

# TX2B/RX2B

## 一、特征:

- 工作电压范围:2.4V~5.0V
- 静态电流低
- 需用少许外接元件

## 二、功能叙述:

TX2B/RX2B 是一对 CMOS 集成芯片,专设计用于遥控车应用方面.TX2B/RX2B 有 5 个控制键用于控制遥控车的动作(如前进、后退、右转、左转和旋转功能)。

## 三、使用事项

DC 供电电压	_____	2.4V~5.0V
输入/输出电压	_____	GND -0.3V~ +0.3V
工作温度	_____	-10°C~125°C
贮藏温度	_____	-25°C~125°C

## 四、附注

使用时,不要超出“使用事项”中所列数值范围,否则芯片可能会损坏。如在“使用事项”所列的极限值下工作,也不应超出一定时间限度,否则即使不引起损坏也会影响产品使用寿命。

## 五、电气参数

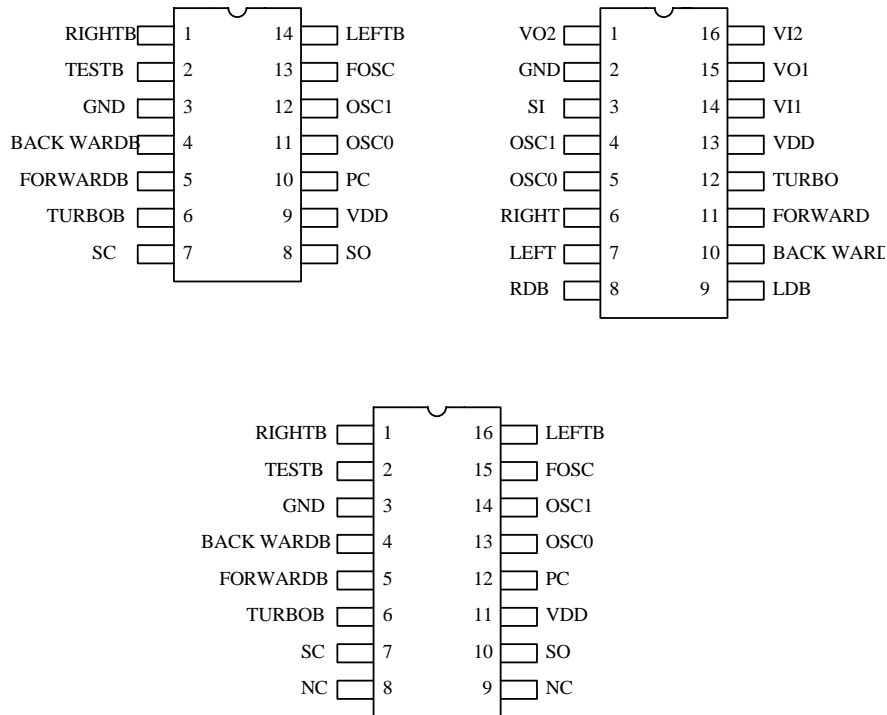
TX2B (VDD=4.5V, Fosc=128KHz, TA=25°C, unless otherwise specified.)

参数	符号	最小值	典型	最大值
工作电压	VDD	2.4V	4V	5V
工作电流	I <sub>dd</sub>	0.5 mA	-	1mA
静态电流	I <sub>stb</sub>	-	-	3uA
DC O/P 驱动电流	I <sub>drive</sub>	2.5mA	-	-
AC O/P 驱动电流	I <sub>drive</sub>	2.5mA	-	-
AC O/P 频率	F <sub>audio</sub>	500Hz	-	1KHz

参数	符号	最小值	典型	最大值
工作电压	VDD	2.4V	4V	5V-
工作电流	I <sub>dd</sub>	1 mA	-	1.5mA
DC O/P 驱动电流	I <sub>drive</sub>	1mA	-	-
AC O/P 衰减电流	I <sub>sink</sub>	1mA	-	-
频率变化值	I <sub>tolerance</sub>	-15%	-	15%

RX2B (VDD=4.5V, Fosc=128KHz, TA=25°C, unless otherwise specified.)

## 六、脚位说明



### TX2B/DIP-14

编号	名称	说明
1	RIGHTB	此脚接地,选中右转功能
2	TESTB	测试端
3	GND	电源负极
4	BACK WARDB	此脚接地,选中后退功能
5	FORWARDB	此脚接地,选中前进功能
6	TURBOB	此脚接地,选中翻转功能
7	SC	带载波频率的编码信号输出端
8	SO	不带载波频率的编码信号输出端
9	VDD	电源正极
10	PC	电源控制输出端
11	OSCO	振荡输出端
12	OSCI	振荡输入端
13	FOSC	测试端
14	LEFTB	此脚接地,选中左转功能

# TX2B/RX2B

# 5 功能遥控 IC

## TX2B/SOP-16

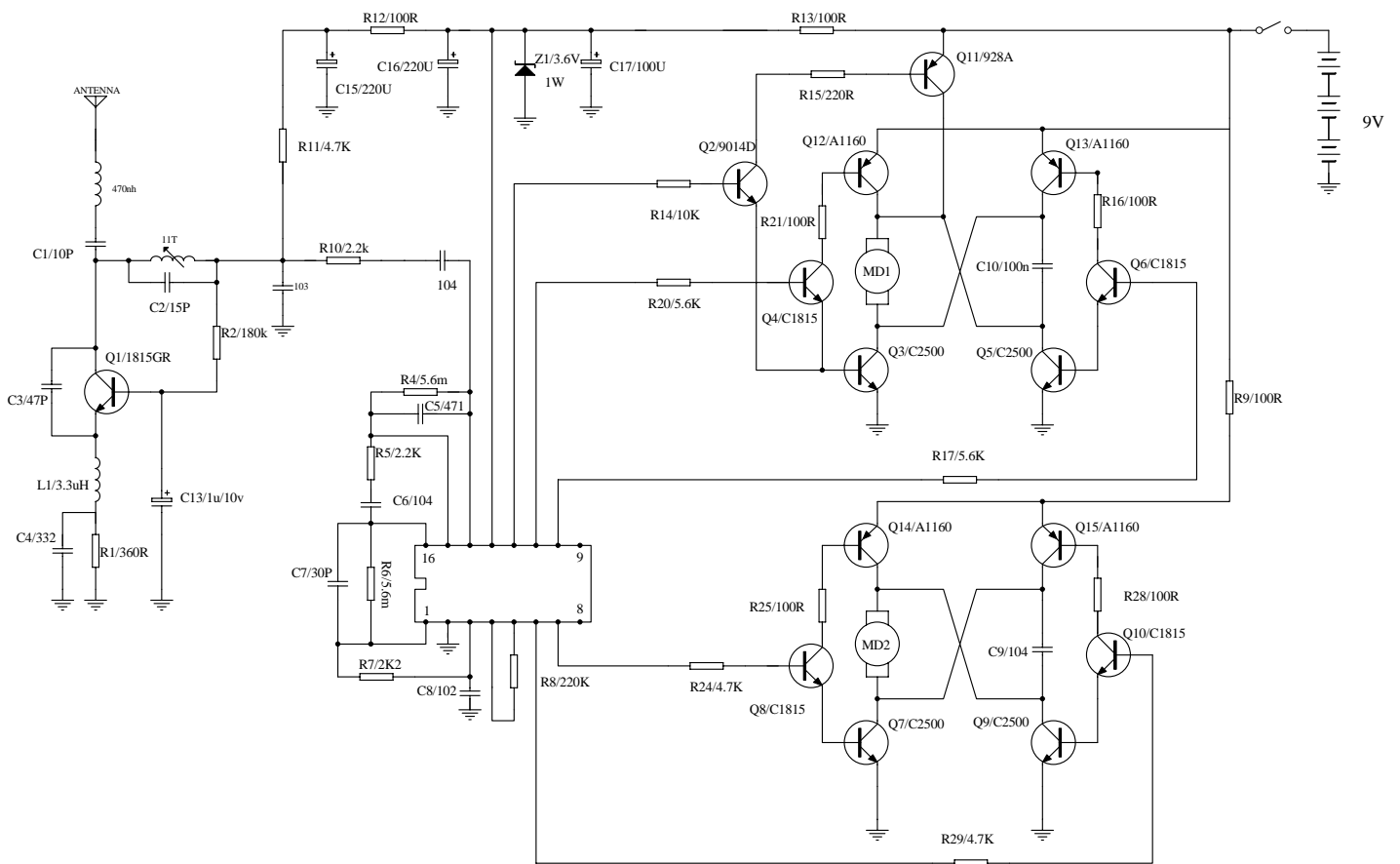
编号	名称	说明
1	RIGHTB	此脚接地,选中右转功能
2	TESTB	测试端
3	GND	电源负极
4	BACK WARDB	此脚接地,选中后退功能
5	FORWARDB	此脚接地,选中前进功能
6	TURBOB	此脚接地,选中翻转功能
7	SC	带载波频率的编码信号输出端
8	NC	
9	NC	
10	SO	不带载波频率的编码信号输出端
11	VDD	电源正极
12	PC	电源控制输出端
13	OSCO	振荡输出端
14	OSCI	振荡输入端
15	FOSC	测试端
16	LEFTB	此脚接地,选中左转功能

## RX2B/DIP-16/SOP-16

编号	名称	说明
1	VO2	反相 2 输出端
2	GND	电源负极
3	SI	编码信号输入端
4	OSCI	振荡输入端
5	OSCO	振荡输出端
6	RIGHT	右转输出端
7	LEFT	左转输出端
8	RDB	此脚接地,右转达功能禁止
9	LDB	此脚接地,左转功能禁止
10	BACK WARD	后退输出端
11	FORWARD	前进输出端
12	TURBO	翻转输出端
13	VDD	电源正极
14	VI1	反相 1 输入端
15	VO1	反相 1 输出端
16	VI2	反相 2 输入端

## 八、线路图

### 1、接收



# TX2B/RX2B

# 5 功能遥控 IC

## 2、 发射

