

应用电路

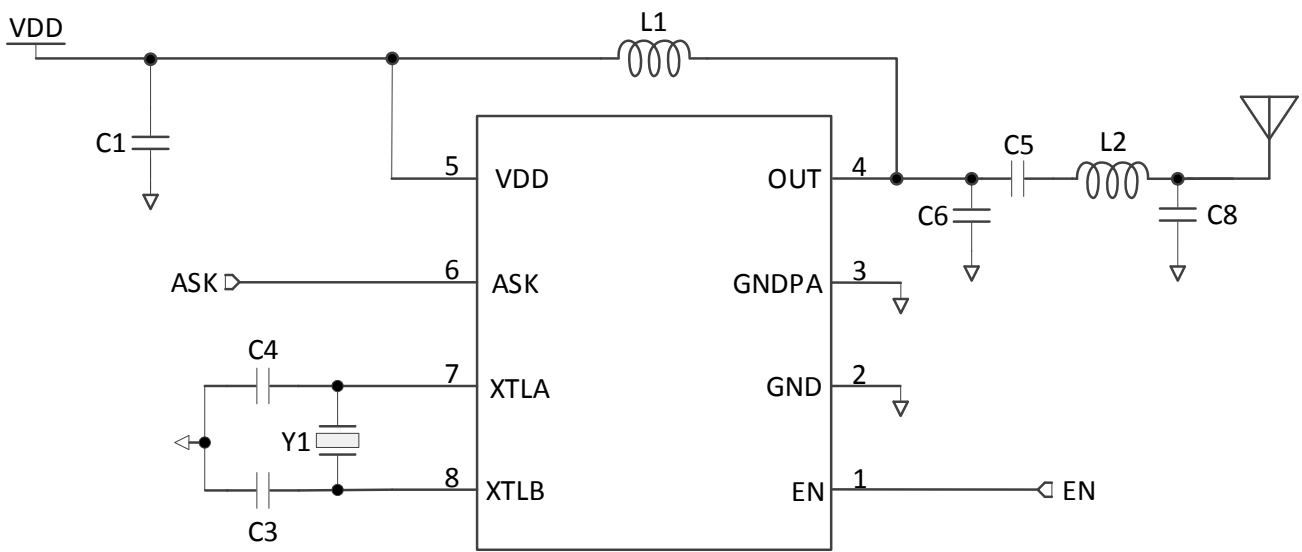


图 1 SOP8 封装应用电路图

材料清单

表 2 材料清单

器件	值	单位
	433MHz	
Y1	13.56	MHz
C1	1	uF
C3	18	pF
C4	18	pF
C5	10	pF
C6	7	pF
C8	8	pF
L1	470	nH
L2	30	nH

应用电路

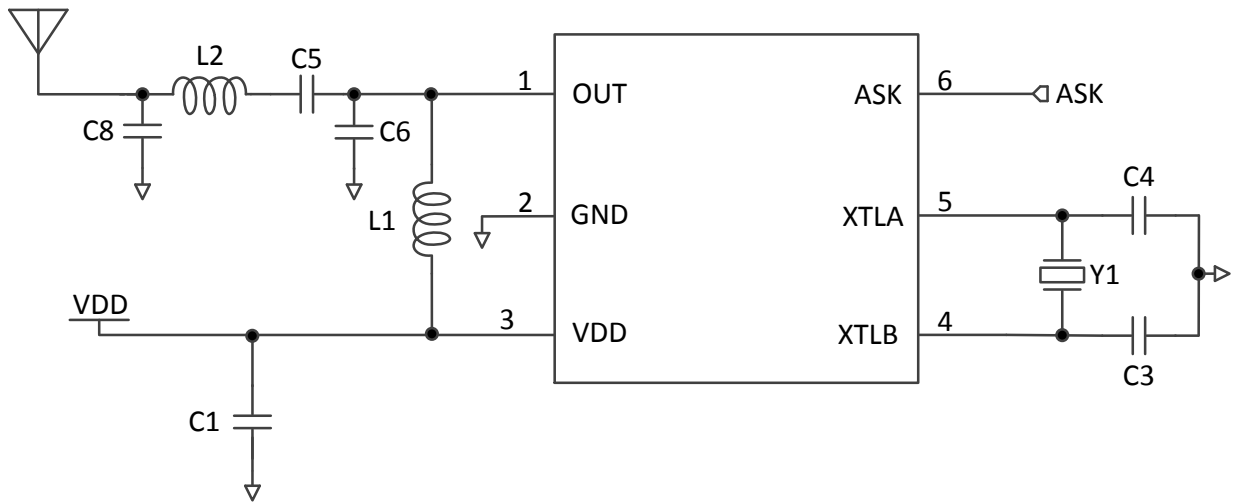


图 1 SOT23-6 封装应用电路图

材料清单

表 1 材料清单

器件	值	单位
	433MHz	
Y1	13.56	MHz
C1	1	uF
C3	18	pF
C4	18	pF
C5	10	pF
C6	7	pF
C8	8	pF
L1	470	nH
L2	30	nH