

R3136 Breath LED Driver 呼吸灯芯片

FEATURES 功能叙述

- 本产品为一颗可推动LED的呼吸灯IC。
- 正输出，上电长闪。
- 频率容许误差：±30%。

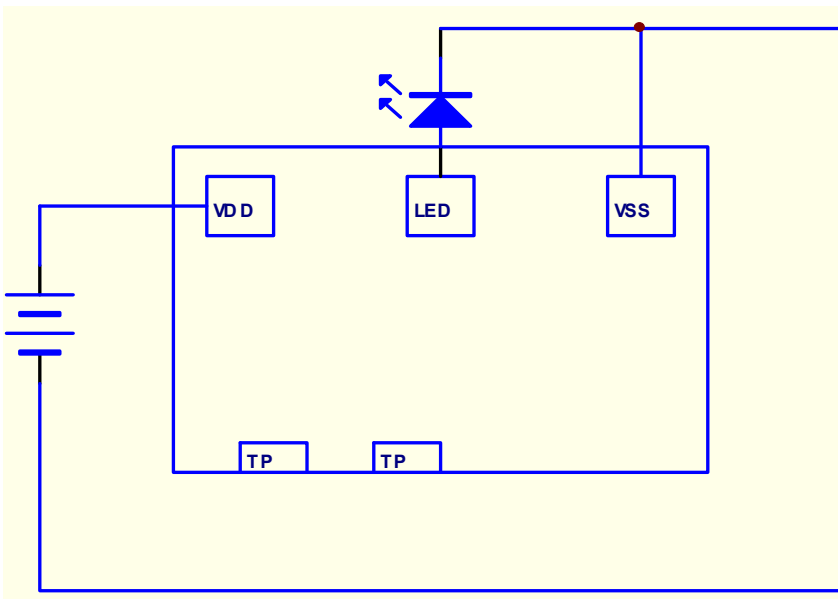
APPLICATION 产品应用

用于装饰、礼品之闪灯等。

ELECTRICAL CHARACTERISTICS 电气规格 (VDD=3V, TA=25°C unless otherwise specified)

Characteristic	Symbol	Min.	Typ.	Max.	Unit	Remarks
工作电压 Operating Voltage	V _{DD}	2.0	3.0	4.8	V	
工作电流 Operating Current	I _{DD}	-	0.1	1.0	mA	No load
推动电流 Driving Current	I _{OL}	-	20	-	mA	@V _{DS} =1.0V
工作温度 Operating Temperature	Temp.	0	25	60	°C	

APPLICATION DIAGRAM 参考电路



名称	功能
VDD	电源正极
VSS	电源负极
LED	闪灯输出
TP	测试脚

※ 芯片衬底请接 VDD

The IC substrate should be connected to VDD