



# DLTX2B/DLDRX2DS

# 5 功能遥控 IC

## 一、特征:

- DLTX2B 工作电压范围: 2.0V~5.0V
- DLDRX2DS 工作电压范围: 1.0V~5.0V (使用 DC-DC)  
1.8V~5.0V (不使用 DC-DC)
- DLDRX2DS 内建 DC-DC, 可在超低压或电源电压不太稳定的情况下安全工作, 可选择是否使用 DC-DC, 使用 DC-DC 时所选外围器件简单: 启动电压 1.0V, 维持电压 0.8V, 输出 3.0V ± 0.2V
- DLDRX2DS 内建两个高效率的放大器且微弱输入信号有较强识别能力, 从而提高遥控距离
- 静态电流低
- 需用少许外接元件
- 两种不同的信号输出格式: RF 格式和 IR 格式发送代码
- 可应用于迷你型小汽车、摩托车、滑板车、陀螺、战车等遥控控制

## 二、功能叙述:

DLTX2B/DLDRX2DS 是一对 CMOS 集成芯片, 专设计用于遥控车应用方面。DLTX2B/DLDRX2DS 有 5 个控制键用于控制遥控车的动作 (如前进、后退、右转、左转和旋转功能)。

DLDRX2DS 专设计用于低电压工作环境, 内置升压电路, 通过简单外接电路, 将保证低供电电压下芯片安全稳定的工作。应用时可选择内置升压, 也可选择外接较高电压。

## 三、使用事项

DC 供电电压	_____	1.0V~5.0V
输入/输出电压	_____	GND - 0.3V ~ + 0.3V
工作温度	_____	-10°C~60°C
贮藏温度	_____	-25°C~125°C

## 四、附注

使用时, 不要超出“使用事项”中所列数值范围, 否则芯片可能会损坏。如在“使用事项”所列的极限值下工作, 也不应超出一定时间限度, 否则即使不引起损坏也会影响产品使用寿命。

## 五、电气参数

DLTX2B (VDD=4.5V, FoDL=128KHz, TA=25°C, unless otherwise specified.)

参数	符号	测试条件	最小值	典型	最大值
工作电压	VDD	-	2.0V	4.5V	5V
工作电流	I <sub>dd</sub>	输出空载	0.5 mA	-	1mA
静态电流	I <sub>stb</sub>	无信号输入	-	-	3uA
DC O/P 驱动电流	I <sub>drive</sub>	负载=0.7V	2.5mA	-	-
AC O/P 驱动电流	I <sub>drive</sub>	-	2.5mA	-	-
AC O/P 频率	F <sub>audio</sub>	RX2=128KHz	500Hz	-	1KHz



# DLTX2B/DLDRX2DS

# 5 功能遥控 IC

DLDRX2DS (VDD=4.5V, FoDL=128KHz, TA=25°C, 无 DC-DC)

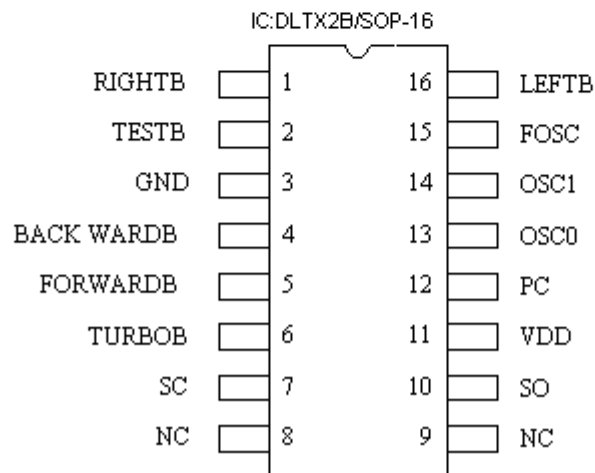
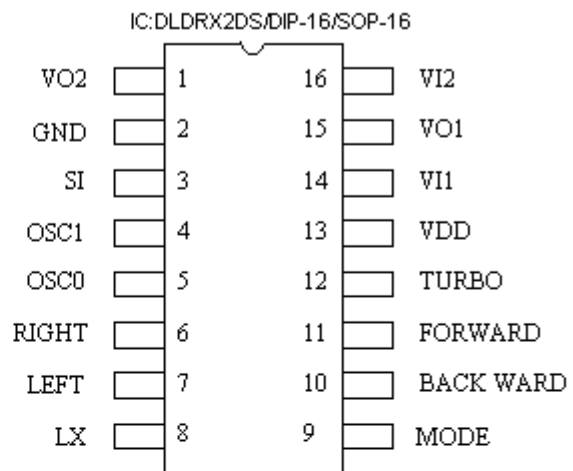
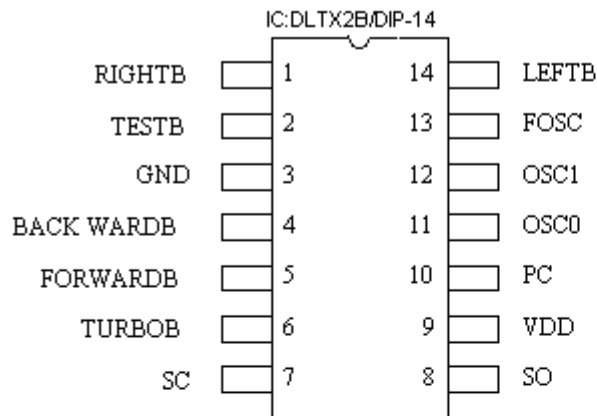
参数	符号	测试条件	最小值	典型	最大值
工作电压	VDD	-	1.8V	4.5V	5V
工作电流	I <sub>dd</sub>	输出空载	1.0mA	-	2.0mA
DC O/P 驱动电流	I <sub>drive</sub>	负载=0.7V	2.5mA	-	-
AC O/P 衰减电流	I <sub>sink</sub>	-	2.5mA	-	-
频率变化值	I <sub>tolerance</sub>	TX2=128KHz	-15%	-	15%

## 六、封装规格

DLTX2B DIP-14/SOP-16

DLDRX2DS DIP-16/SOP-16

## 七、脚位说明





深圳市晶峰达电子科技有限公司

东莞市琪芯电子有限公司

电话: 13798528768, 0755-29206918, FAX: 81703081  
 邮箱: info@jfd-ic.com, QQ: 402431824 阿里旺旺: szjfdz  
 网址: www.jfd-ic.com MSN: aleafuyzf@hotmail.com

# DLTX2B/DLDRX2DS

# 5 功能遥控 IC

## DLTX2B/DIP-14

编号	名称	说明
1	RIGHTB	此脚接地,选中右转功能
2	TESTB	测试端
3	GND	电源负极
4	BACK WARDB	此脚接地,选中后退功能
5	FORWARDB	此脚接地,选中前进功能
6	TURBOB	此脚接地,选中翻转功能
7	DL	带载波频率的编码信号输出端
8	SO	不带载波频率的编码信号输出端
9	VDD	电源正极
10	PC	电源控制输出端
11	ODLO	振荡输出端
12	ODLI	振荡输入端
13	FODL	测试端
14	LEFTB	此脚接地,选中左转功能

## DLTX2B/SOP-16

编号	名称	说明
1	RIGHTB	此脚接地,选中右转功能
2	TESTB	测试端
3	GND	电源负极
4	BACK WARDB	此脚接地,选中后退功能
5	FORWARDB	此脚接地,选中前进功能
6	TURBOB	此脚接地,选中翻转功能
7	DL	带载波频率的编码信号输出端
8	NC	-
9	NC	-
10	SO	不带载波频率的编码信号输出端
11	VDD	电源正极
12	PC	电源控制输出端
13	ODLO	振荡输出端
14	ODLI	振荡输入端
15	FODL	测试端
16	LEFTB	此脚接地,选中左转功能



# DLTX2B/DLDRX2DS

# 5 功能遥控 IC

## DLDRX2DS/DIP-16/SOP-16

编号	名称	说明
1	VO2	放大器 2 输出端
2	GND	电源负极
3	SI	编码信号输入端
4	ODLI	振荡输入端
5	ODLO	振荡输出端
6	RIGHT	右转输出端
7	LEFT	左转输出端
8	LX	内置升压信号输出端
9	MODE	悬空:前后输出高电平;Vss 前后输出 60Hz 方波
10	BACK WARD	后退输出端
11	FORWARD	前进输出端
12	TURBO	翻转输出端
13	VDD	电源正极
14	VI1	放大器 1 输入端
15	VO1	放大器 1 输出端
16	VI2	放大器 2 输入端

## 八、功能组合

功能键 (DLTX2B端) ①	译码结果 (DLDRX2DS端MOD=1) ②	译码结果 (DLDRX2DS端MOD=0) ③
	结束码	结束码
前进	前进	前进输出脉冲 (60Hz 50%Duty)
前进和加速	前进	前进和加速
加速	加速	前进和加速
加速和前进和向左	前进和向左	前进和向左 前进输出脉冲 (60Hz 50%Duty)
加速和前进和向右	前进和向右	前进和向右 前进输出脉冲 (60Hz 50%Duty)
后退	后退	后退输出脉冲 (60Hz 50%Duty)
后退和向右	后退和向右	后退和向右 后退输出脉冲 (60Hz 50%Duty)
后退和向左	后退和向左	后退和向左 后退输出脉冲 (60Hz 50%Duty)
向左	向左	向左
向右	向右	向右



# DLTX2B/DLDRX2DS

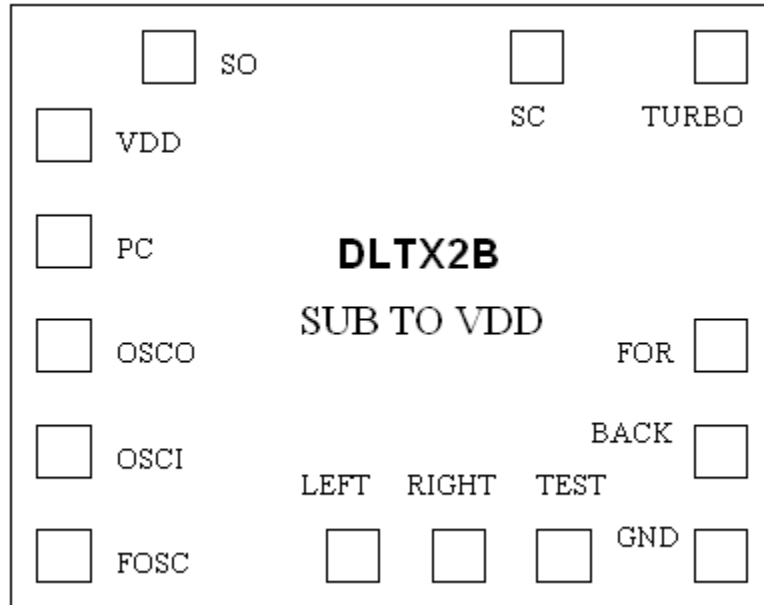
## 5 功能遥控 IC

### 九、PAD 图

#### 1、接收



#### 2、发射



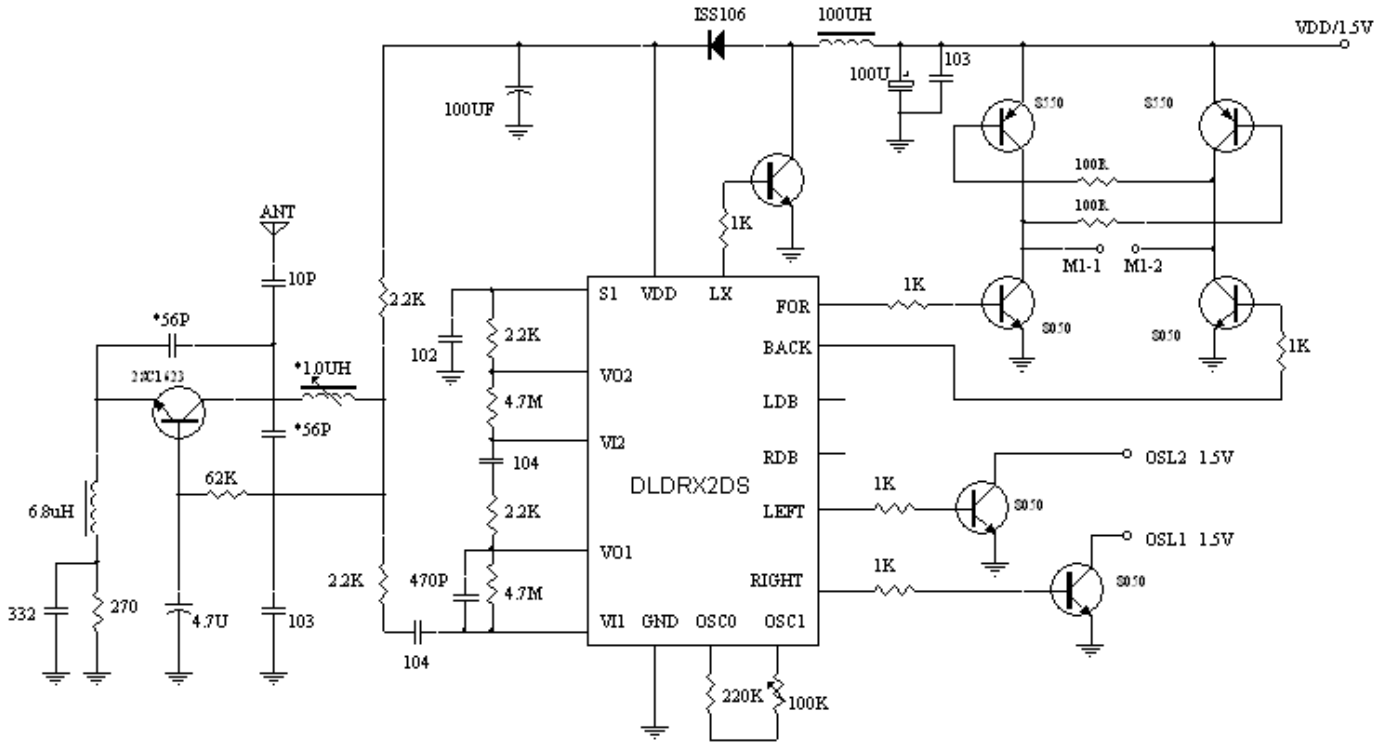


# DLTX2B/DLDRX2DS

# 5 功能遥控 IC

## 十、 电路图

### 1、 接收

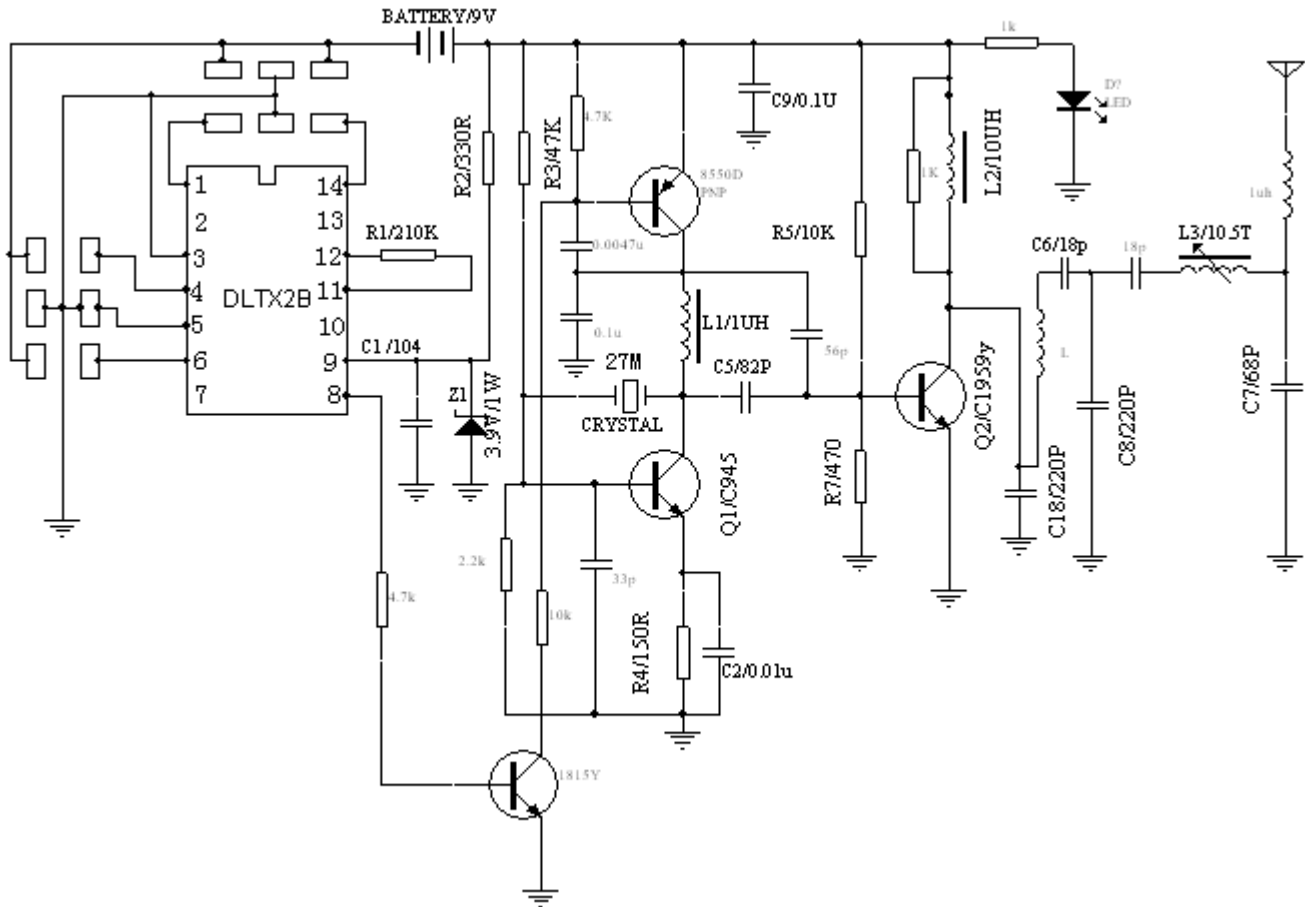




# DLTX2B/DLDRX2DS

# 5 功能遥控 IC

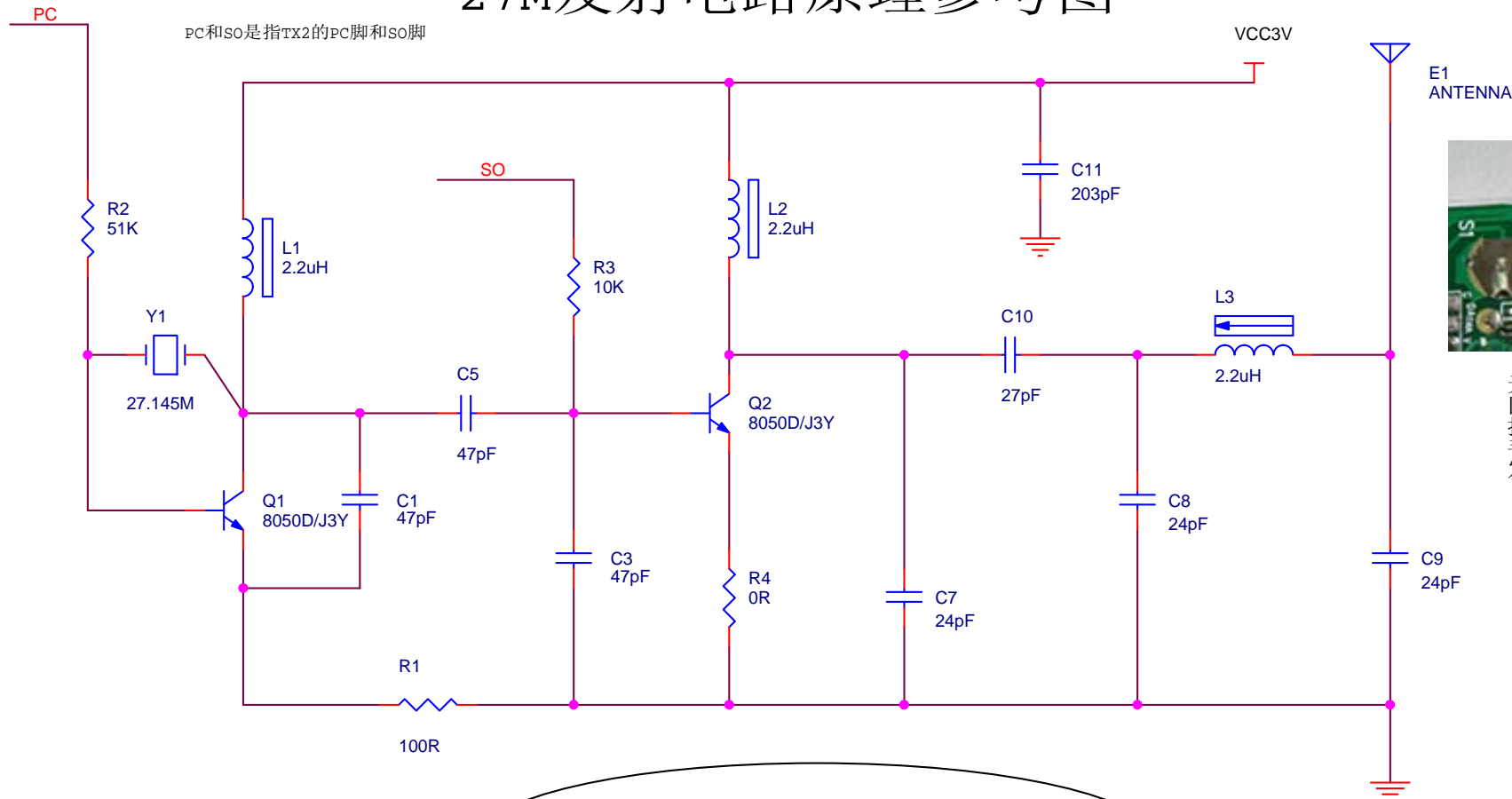
## 2、发射



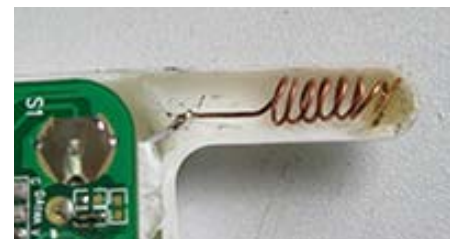
# 27M发射电路原理参考图

此图供客人设计时参考用!

PC和SO是指TX2的PC脚和SO脚



E1 ANTENNA



天线应如上图所示,不应折回电路板方向,否则用右手握可能没影响功率,但用左手握发射器时就会降低发射功率.

振荡器基极电阻可以是接芯片,由控制芯片提供电流,这样静态电流就可以做到小于5uA.可免加电源开关.

发射功率的检测主要以频谱仪观看波形高度应事先定出个标准,比如,天线长度,发射板距仪器的距离,仪器接收天线高度等要定好不变。

L3原本应该用可调电感,但由于板太小未采用,所以最好采用比较精密点的电感,应在2.1---2.3uH内,超出不利于FCC认证.可用频谱仪看54MHz处的谐波大小当此电感在2.4uH时谐波会高许多

天线的负载其实就是大地,故不同环境不同天气下遥控距离会有所不同,属于正常现象!另外还要注意是否有其它干扰源.

核心元件为两个三极管、三个色环电感及发射天线采购时应注意试样,并保证大货供货与试样一致。其次是小于30pF的容量都要采购容量误差值在+5%以内的。