

英文讲话温度钟DL9964

产品 A 规格:



参数:

- 3.0V 工作电压。
- LCD 工作电压 3.0V, 1/4duty, 1/3bias。
- 五个操作键: **MODE**、**SET/°C-°F**、**UP**、**DOWN**、**TALK/SNOOZE**。
- 邦定选择三个或一个 LED 灯。

功能简介:

- 有时分、年、月、日、星期，显示 12 小时制，年份为 2000~2099 年。
- 有多种不同的闹铃声可选择：“BIBI”、“BIBIBI”、“BIBIBIBI”、公鸡叫和 5 首音乐。
- 闹铃具有贪睡(SNOOZE)功能。SNOOZE 间隔时间为 10 分钟，响闹的次数最多为 6 次。
- 有整点报时功能。
- 有温度测量与播报功能，温度显示-9.9°C~90°C；可切换摄氏温度或华氏温度。
- 有邦定选择按键播报模式：①只播报时间；②播报时间和温度；

操作说明:

- 上电为时间状态下 AM 12: 00 (2009年 1 月 1 日星期四)。
- 在时间状态下按 **MODE** 键可顺次切换闹铃状态、时间状态。
- 时间状态下按住 **SET/°C-°F** 键两秒进入时间设定状态(年闪烁)，按 **SET/°C-°F** 键可顺次切换年、月、日、时、分设定状态，在要设定的位数上，按 **UP** 或 **DOWN** 上调或下调(并播报),持续按住可快调，如此设完分后按 **SET** 键确认退出或中途按 **MODE** 键退出设定状态。
- 时间状态下按 **UP** 键可切换年份与时分显示。
- 时间状态下按住 **UP** 键两秒可打开或关闭整点报时功能标记 。
- 时间状态下按 **TALK/SNOOZE** 播报时间或播报时间和温度。
- 在闹铃状态下按住 **SET/°C-°F** 键两秒进入闹铃设定状态(“OF”或“ON”闪烁)，按 **UP** 或 **DOWN** 打开或关闭闹铃标记；再按 **SET/°C-°F** 键可顺次切换进入闹铃时间时、分设定状态，在要设定的位数上，按 **UP** 或 **DOWN** 上调或下调(并播报),持续按住可快调，如此设完分后按 **SET/°C-°F** 键确认退出或中途按 **MODE** 键退出到闹铃状态。
- 在闹铃状态下按 **UP** 或 **DOWN** 键可向前或向后顺次切换选择闹铃声。
- 在闹铃状态下按 **TALK/SNOOZE** 播报闹铃时间或播报闹铃时间和温度。
- 时间状态/闹铃状态下按 **SET/°C-°F** 键可切换摄氏温度或华氏温度。
- 在显示年份或时间设定状态下 15 秒钟不操作会自动返回正常的时间状态。
- 在闹铃状态或闹铃设定状态下 15 秒钟不操作会自动返回正常的时间状态。
- 除选择闹铃声/响闹期间，每按一下键会“当”声响，按住 **SET/°C-°F** 键两秒是有效时响。
- ①闹铃响闹时在此期间不按键则响闹一分钟左右结束；
- ②在闹响期间按 **TALK/SNOOZE**(发“当”音)立即停止响闹并播报时间或播报时间和温度，进入 SNOOZE 状态(“SNZ”闪烁),10 分钟后又继续响闹，可反复使用 6 次。在 SNOOZE 状态下按任意键解除 SNOOZE 状态(按键会发“当”音并有功能)。
- ③在响闹期间按键 **MODE**、**SET/°C-°F**、**UP**、**DOWN** 可停止响闹(不发键音，不作其它功能)。
- 每个整点会根据整点标记  是否打开而自动是否播报时间或播报时间和温度。
- LED 灯(邦定选择):
 - (1) 单灯：每按一下键 LED 灯会亮 8 秒。响闹亦亮 8 秒。

(2) 三灯：

- ① 每按一下键 LED 灯会亮 8 秒。LED 灯随响闹音乐节奏闪，音停灯灭。
- ② 邦定选择亮灯方式：**a.** 三灯组成七种色彩慢渐变。**b.** 三灯组成七种色彩快渐变。**c.** 三灯组成七种色彩无渐变，每按一次键变化一种颜色。

Talking Temperature clock A DL9964

Specifications For A

- working voltage: 3V
- LCD voltage: 3V、1/4duty、1/3bias
- Key arrangement : MODE、SET/°C-°F、UP、DOWN、TALK/SNOOZE
- Bonding option: 3 LED or 1LED

FEATURES:

- Hour, Minute, Year, Month, Day, week, 12hr. display, 2000-2099 year display
- Several alarm tone can be chose: “BIBI” “BIBIBI” “BIBIBIBI” “Rooster and 5 music melody ”
- Alarm with Snooze Function。 10 minutes interval for 6 times.
- Hourly Chime
- Temperature detect and broadcast. Temperature display -9.9 °C ~ 90 °C, °F or °C can be selected.
- Bonding option for broadcast mode : ①broadcast time only ② broadcast time and temperature.

Operation manual

- The initial settling is AM12:00(Thursday, January 1 2009)
- Press **Mode** button to toggle between alarm mode and time mode

In time mode.

- Press **SET/°C-°F** for 2 second enter time setting mode. Press **SET/°C-°F** button to select the set item, hour minute, year, month, date, then adjust the item by press UP or DOWN to change. Press **SET** button to confirm or Press **MODE** button to exit at anytime.
- Press **UP** button to toggle between date and time display.
- Press UP button for 2 second, turn on or off hourly chime.
- Press **TALK/SNOOZE** turn on chime function in alarm mode.
- Press **SET/°C-°F** for 2 second enter alarm setting mode. Press **UP** or **DOWN** to turn on or off the alarm. Press **SET/°C-°F** button to select the set item: hour or minute, then adjust the item by press **UP** or **DOWN** to change. Press **SET/°C-°F** button to confirm or press **MODE** button exit at anytime.
- Press **UP** or **DOWN** to select the alarm tone .
- Press **TALK/SNOOZE** to turn on chime function.
- Press **SET/°C-°F** to toggle between °C and °F at Alarm Mode or Time Mode.
- Don't press the button for 15 second, it will back to normal time display automatically.
- It will alarm, for 1 minute, if don't press any key.
- When it alarm and press the **TALK/SNOOZE** button, it will stop alarm and start to broadcast the time. In

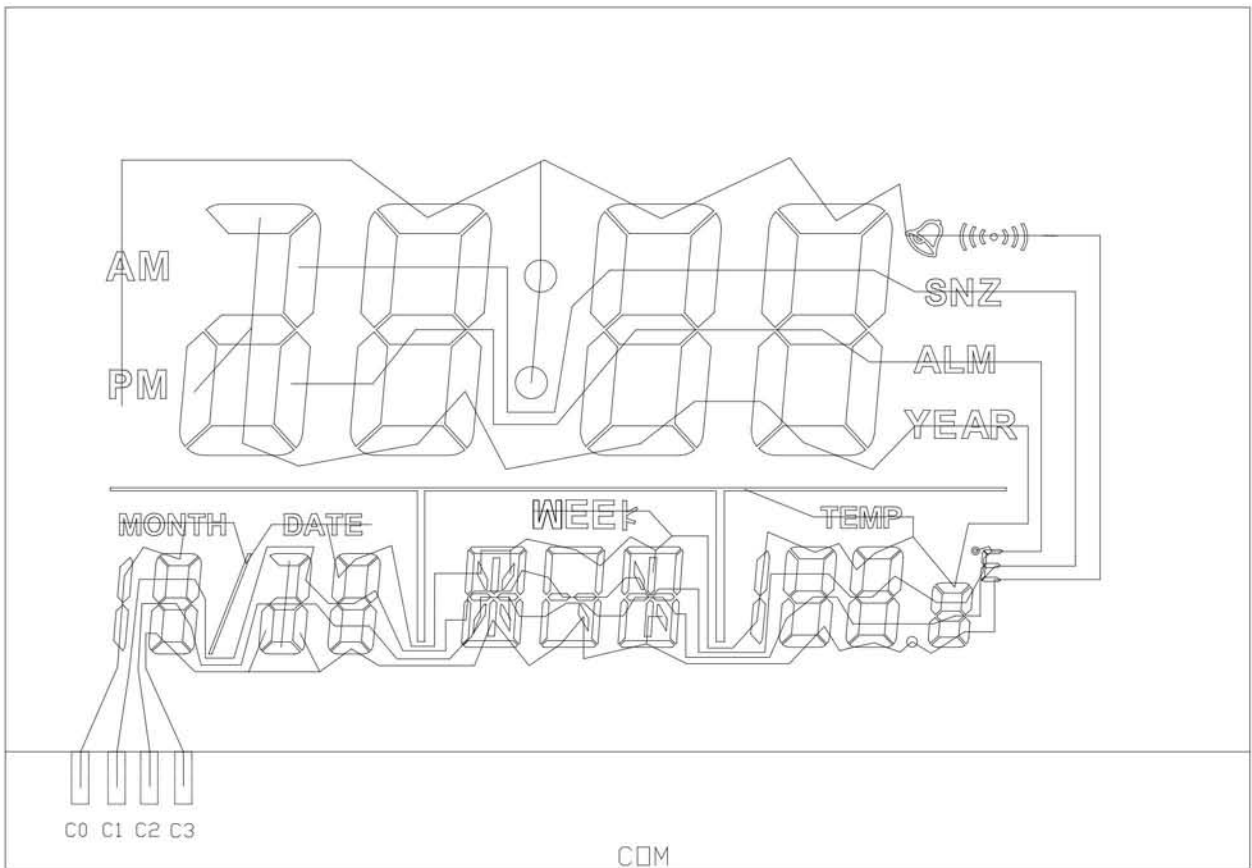
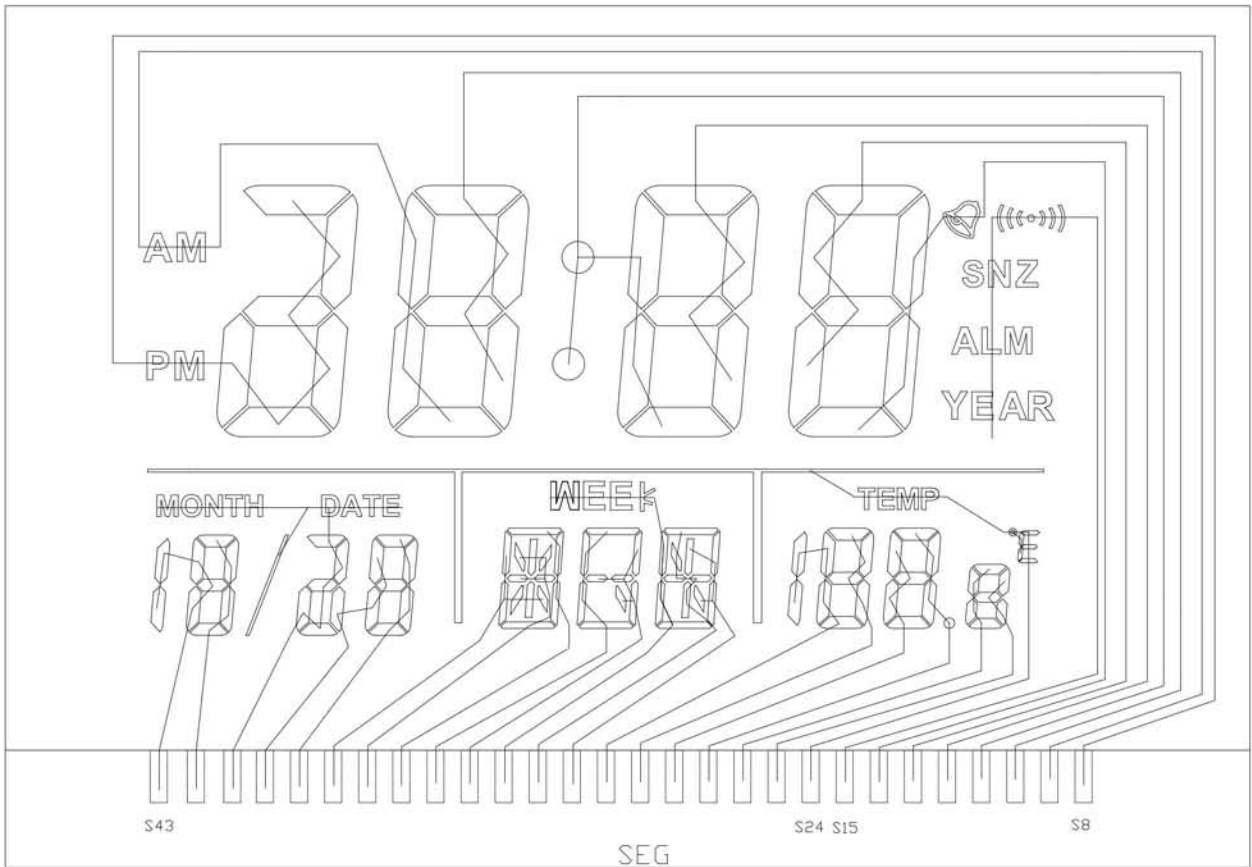
DL9964

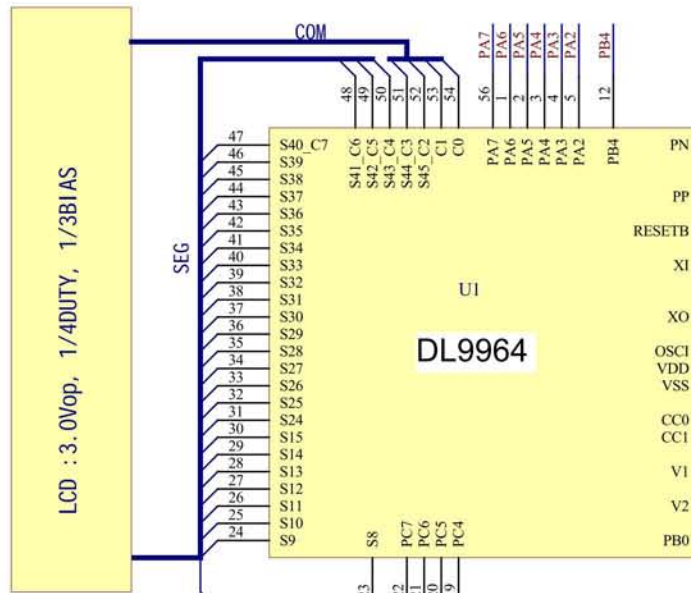
snooze alarm mode, it will alarm for 6 time by every 10 minute. In snooze alarm mode, press any key to off the snooze function. In alarm mode, press **MODE** **SET/°C-°F** **UP** **DOWN** to stop the alarm.

- Broadcast the time hourly when the hourly chime is activate.

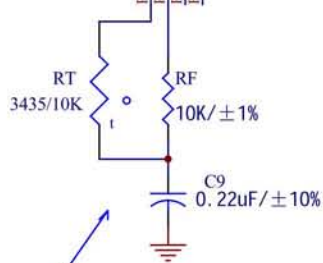
LED bonding option

- ① one LED: LED and alarm will on for 8 second when press the button once.
- ② Three LED: 1)the LED will flash simultaneously with the rhythm of the alarm music for 8 second when press the button once.
2) bonding option for the LED flashing.
A: backlight color change gradually.
B: backlight color change rapidly.
C: press the button, the backlight color change once.





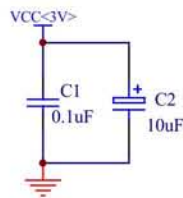
注：电容C1及晶振务必尽量靠近IC(以保证IC稳定工作)。



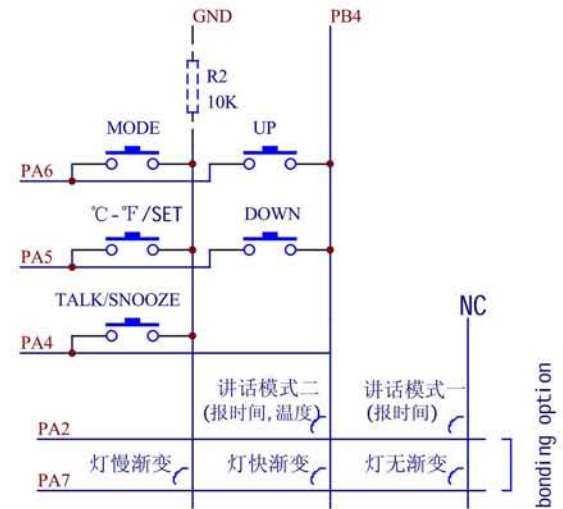
NTC热敏电阻建议规格(B25/85=3435):

- 25℃时零功率电阻值(10KΩ): 10±3%
- B25/85值(K): 3435±2%

注:热敏电阻的建议规格是基本的要求,并非最佳参数,要取得较准确的温度,应用精度误差值较小的热敏电阻。



- 电阻R2可不用,直接连通。压键电流会大一点。
- 电阻R1, 电容C2可不接。(C2的作用主要是防止讲话时屏闪——因讲话时功耗较高,如不需加C2, R1也不用加了)
- 石英质量好, PCB布板合理, C6、C7可不接,通过调整石英PP值保证走时准确,但电容的位置要保留——备用。



上电选择主频振荡对应的元件连接方法

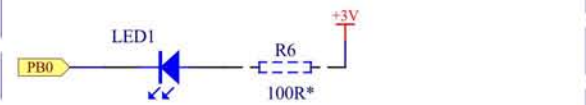
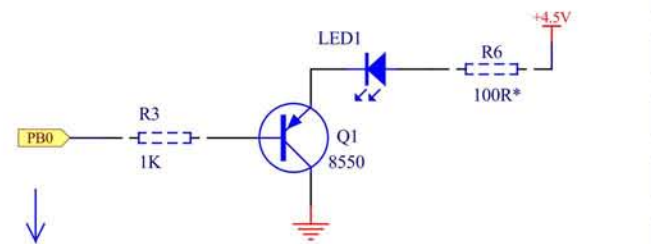
主频率选用内部8MHz, OSCI接VCC	主频率选用外部4.4MHz, OSCI要接电阻:

上电选择LCD 驱动方式选择对应的元件连接方法

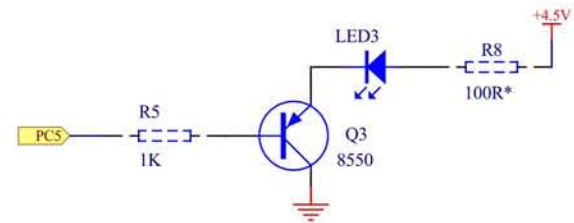
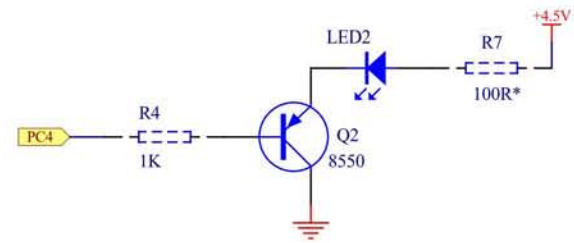
LCD选用R-TYPE: 3Vop, 1/4duty, 1/3bi as CC0, CC1, V1, V2都悬空, 不接电容,	LCD选用C-TYPE: 3Vop, 1/4duty, 1/3bi as CC0, CC1, V1, V2要接电容:
R-TYPE方式IC耗电较大, 驱动能力较弱。	

Title 英文讲话温度钟A			
Size A4	Number XXX	Revision V1	
Date: 21-Nov-2009	Sheet of 1 of 2	Drawn By:	
File:			

三灯

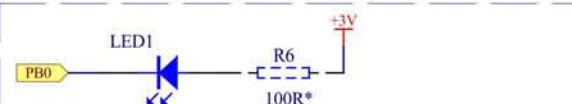
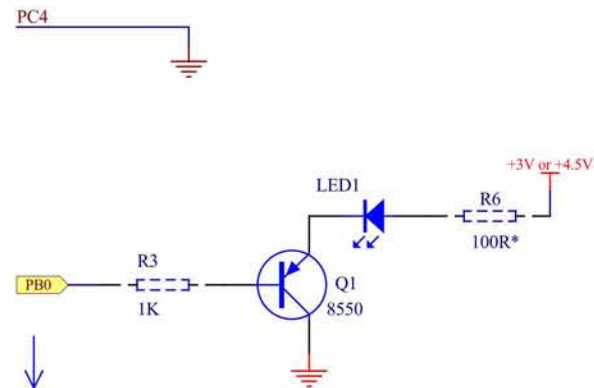


如果LED1用发红光的LED且要节省元件的话,可考虑用此线路。



*接R3-R8和Q1-Q3可以调整灯亮度均匀合适。

单灯



如果LED1用发红光的LED且要节省元件的话,可考虑用此线路。

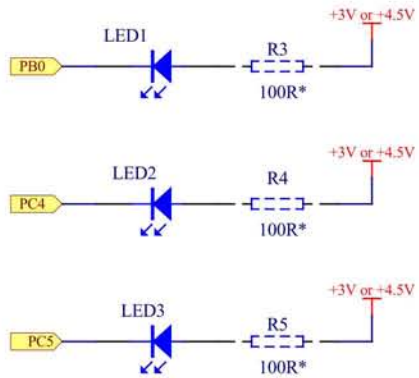
*接R3, R6和Q1可以调整灯亮度均匀合适。

此线路供参考。客户可自行装机测试决定如何使用效果更好或节省零件。

Title			英文讲话温度钟A/B
Size	Number	Revision	
A4	XXX	V2	
Date:	19-Dec-2009	Sheet of	2 of 2
File:	D:\LHG\OeIA\2\2\OO\OeIA\2\2\OO\%4035.Dddm By:		

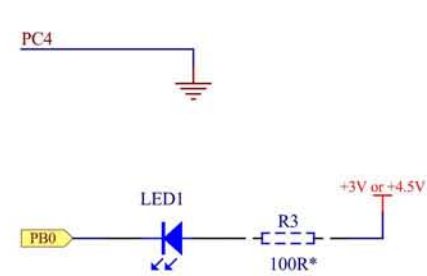
LED灯不加三极管:

三灯



*R3~R5请根据LED灯调整阻值使灯亮度均匀合适,如果用4.5V驱动灯,须串电阻,不可直接导通;建议不要使用4.5V。

单灯



*R3请根据LED灯调整阻值使灯亮度均匀合适,如果用4.5V驱动灯,须串电阻,不可直接导通;建议不要使用4.5V。

Title			
英文讲话温度钟A/B			
Size	Number	Revision	
A4	XXX	V0	
Date:	7-May-2010	Sheet of	3 of 3
File:	D:\LHG\OeIA\%?%*OO\OeIA\%?%*OO\%03SD\in By:		

英文讲话温度钟DL9964B

产品 B 规格:

参数:

- IC 3.0V 工作电压。
- LCD 工作电压 3.0V, 1/3duty, 1/2bias 或 1/3bias。
- 四个操作键: **MODE**、**HOUR/12/24**、**MIN/SOUND**、**TALK/SNOOZE**。
- 邦定选择三个或一个 LED 灯。

功能简介:

- 上电为 12: 00 (12 小时制)。时间显示可切换 12 小时制或 24 小时制。
- 有多种不同的闹铃声可选择: “BIBI”、“BIBIBI”、“BIBIBIBI”、公鸡叫和 5 首音乐。
- 闹铃具有贪睡(SNOOZE)功能。SNOOZE 间隔时间为 10 分钟, 响闹的次数最多为 6 次。
- 有两种整点报时: ①CHM1 为每一整点皆报时; ②CHM2 为上午 7: 00~晚上 9: 00 整点报时。
- 有温度测量与播报功能, 温度显示-9.9℃~90℃。
- 有邦定选择按键播报模式: ①只播报时间; ②播报时间和温度。

操作说明:

- 上电为 12: 00。
- 在时间状态下按 **MODE** 键可顺次切换时间设定、闹铃设定、闹铃/整点报时开关设定、时间状态。
- 时间状态下按 **HOUR/12/24** 键可切换 12 小时制或 24 小时制。
- 时间状态下按 **MIN/SOUND** 可顺次切换选择闹铃声。

- 在时间设定状态下按 **HOUR/12/24** 调整小时并播报, 按 **MIN/SOUND** 调整分钟并播报, 持续按住可快调, 快调完毕播报时间或时间和温度。
- 在闹铃设定状态下按 **HOUR/12/24** 调整闹铃小时并播报, 按 **MIN/SOUND** 调整闹铃分钟并播报, 持续按住可快调, 快调完毕播报时间或时间和温度。
- 在闹铃/整点报时开关设定状态下按 **HOUR/12/24** 顺次切换整点报时 CHM1 开或 CHM2 开或全关, 并发不同音区分; 按 **MIN/SOUND** 开或关闹铃标记。
- 各状态下按 **TALK/SNOOZE** 可播报时间或播报时间和温度(闹铃设定状态下报的是闹铃时分)。
- 在设定状态下 15 秒钟不操作会“嘟”一声后自动返回正常的时间状态。
- ①闹铃响闹时在此期间不按键则响闹一分钟左右结束;
②在闹响期间按 **TALK/SNOOZE** 立即停止响闹并播报时间或时间和温度, 进入 SNOOZE 状态(“ALM”闪烁), 10 分钟后又继续闹响, 可反复使用 6 次。在 SNOOZE 状态下按非 **TALK/SNOOZE** 键解除 SNOOZE 状态(不作功能转换)。
③在响闹期间按 **MODE**、**HOUR/12/24**、**MIN/SOUND** 键可“Di”一声停止闹响, 不作功能转换。
- 每个整点会根据 CHM1 /CHM2 的标记是否打开而自动是否播报时间或时间和温度。

- LED 灯(邦定选择):
 - (1) 单灯: 每按一下键 LED 灯会亮 8 秒。响闹亦亮 8 秒。
 - (2) 三灯: ① 每按一下键 LED 灯会亮 8 秒。LED 灯随响闹音乐节奏闪, 音停灯灭。
② 邦定选择亮灯方式: a. 三灯组成七种色彩慢渐变。b. 三灯组成七种色彩快渐变。c. 三灯组成七种色彩无渐变, 每按一次键变化一种颜色。

Talking Temperature clock B DL9964B

Specifications For B

- working voltage: 3V
- LCD voltage: 3V、1/3duty, 1/2bias 或 1/3bias
- Key arrangement : MODE、 HOUR/12/24、 MIN/SOUND、 TALK/SNOOLE
- Bonding option: 3 LED or 1LED

Features

- Initial time 12:00(12 hr format display) 12 hr or 24 hr format display can be selected.
- Several alarm tone can be choose : “BIBI” “BIBIBI” “BIBIBIBI” “Rooster” and 5 music melody.
- Alarm with SONNZE function, alarm for 6 timer for every 10 minutes
- 2 Kind of hourly chime : ① chm1: for every hour.
② chm2: for 7:00-9:00 PM hourly chime
- Temperature detect and broadcast function, Temperature display: -9.9°C~90°C.
- Bonding option for broadcast nude : ①broadcast time only ② broadcast time and temperature.

Operation manual

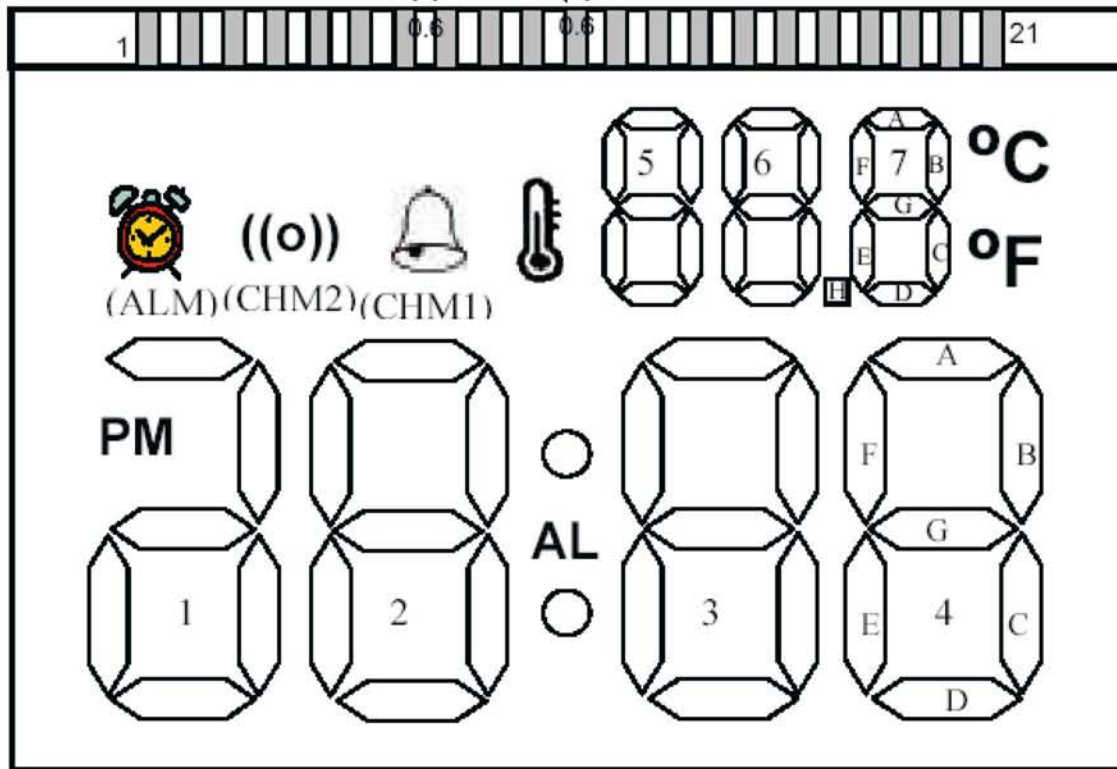
- The initial time is 12:00
- In time mode, Press **Mode** button to select time setting, alarm setting, on or off alarm/hourly chime, time status.
- In time mode, press **Hour12/24** to toggle 12hr/24hr format display.
- In time mode, press **MIN/SOUND** to select alarm tone.
- In time setting mode, press **Hour12/24** to adjust the hour and press **MIN/SOUND** to adjust the minute.
- In alarm/dourly chime setting mode press **Hour12/24** to select CHM1 on, CHM2 on or all off; press **MIN/SOUND** to turn on or off alarm logo display.
- Press **TALK/SNOOZE** to activate the chime function.
- Don't press the button for 15 second, it will back to normal time display automatically.
- It will alarm for 1 minute, if don't press and key.
- When it alarm and press TALK/SNOOZE button, it will stop alarm and start to broadcast the time.
 - ① In Snooze alarm mode, it will alarm for 6 times by every 10 minutes.
 - ② In Snooze alarm mode, press ant key to off the Snooze function.
 - ③ In alarm mode, press **MODE** **Hour12/24** **MIN/SOUUD** to stop the alarm.
- broadcast the time hourly when CHM1 or CHM2 is activate.

DL9964B

LED Bonding Option

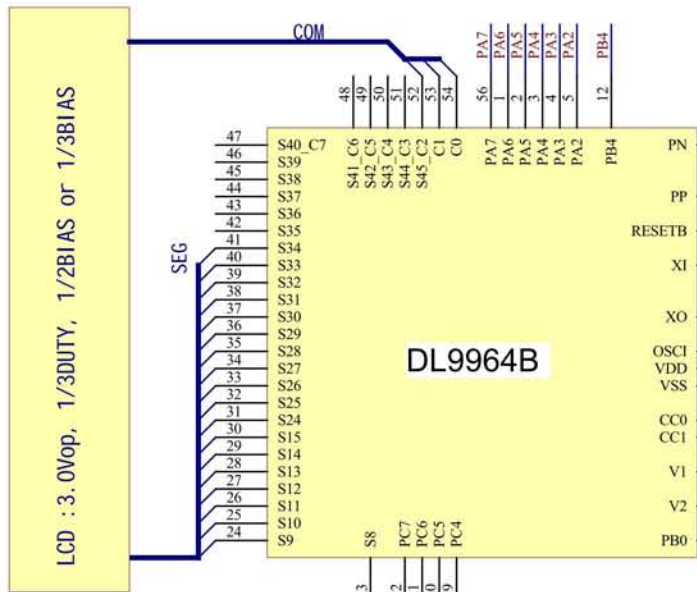
- ① one LED : LED and alarm will on for 8 second when press the button once.
- ② Three LED: 1)the LED will flash simultaneously with the rhythm of the alarm music for 8 second when press the button once.
2) bonding option for the LED flashing.
 - A: backlight color change gradually.
 - B: backlight color change rapidly.
 - C: press the button, the backlight color change once.

LCD information:

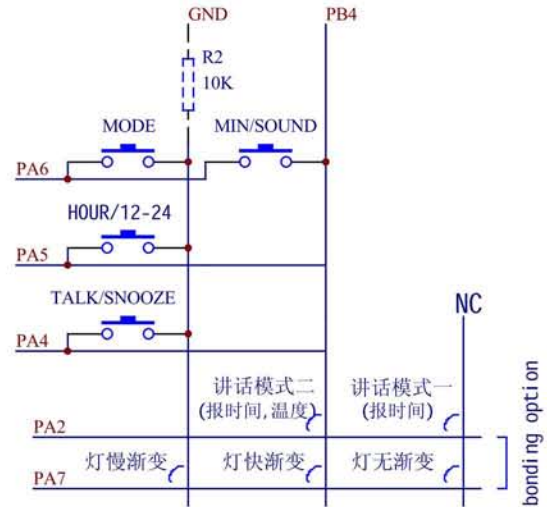


PIN	1	2	3	4	5	6	7	8	9	10	11	12	13	14	15	16	17	18	19	20	21
IC	C0	C1	C2	S34	S33	S32	S31	S30	S29	S28	S27	S26	S25	S24	S15	S14	S13	S12	S11	S10	S9
			C2	CHM1	TEMP	B1	F2	A2	COL	F3	AD3	F4	A4	E5	F5	C5	D6	C6	D7	C7	E7
		C1		CHM2	PM	C1	G2	B2	AL	G3	B3	G4	B4	E6	G5	B5	G6	B6	G7	B7	F
	C0			ALM	ADEG1	E2	D2	C2	E4	E3	C3	D4	C4	H6	D5	A5	F6	A6	F7	A7	°C

3.0Vop ,1/3duty ,1/2bias or 1/3bias

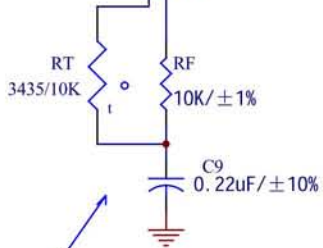


PA3 PB4 (必须连接)



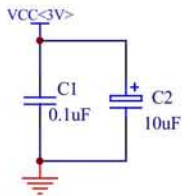
bonding option

注：电容C1及晶振务必尽量靠近IC(以保证IC稳定工作)。

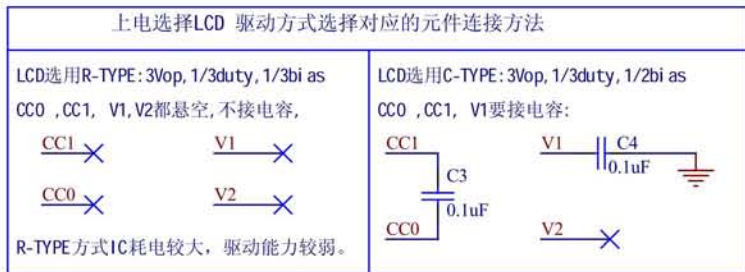


NTC热敏电阻建议规格(B25/85=3435):
 1. 25℃时零功率电阻值(10KΩ): 10±3%
 2. B25/85值(K): 3435±2%

注:热敏电阻的建议规格是基本的要求,并非最佳参数,要取得较准确的温度,应用精度误差值较小的热敏电阻。

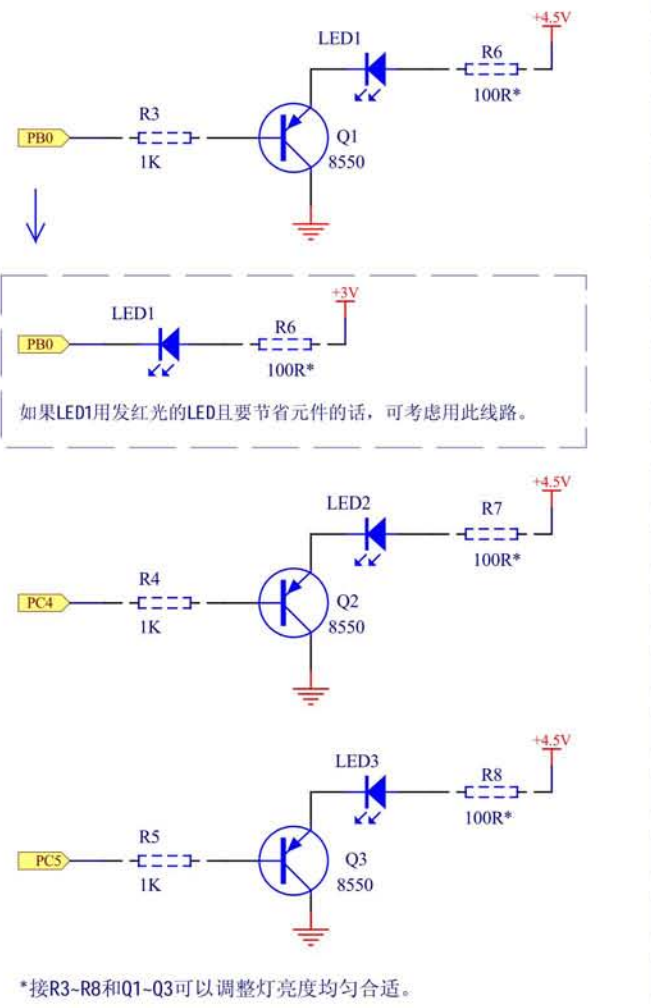


1. 电阻R2可不用,直接连通。压键电流会大一点。
2. 电阻R1, 电容C2可不接。(C2的作用主要是防止讲话时屏闪——因讲话时功耗高,如不需加C2, R1也不用加了)
3. 石英质量好, PCB布板合理, C6、C7可不接,通过调整石英PP值保证走时准确,但电容的位置要保留——备用。

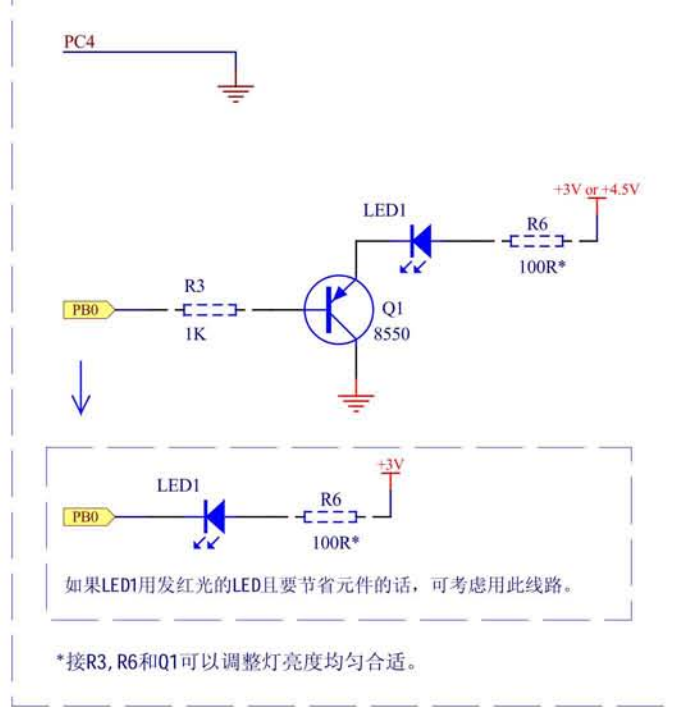


Title 英文讲话温度钟B			
Size A4	Number XXX	Revision V1	
Date: 21-Nov-2009	File:	Sheet of 1 of 2	Drawn By:

三灯



单灯

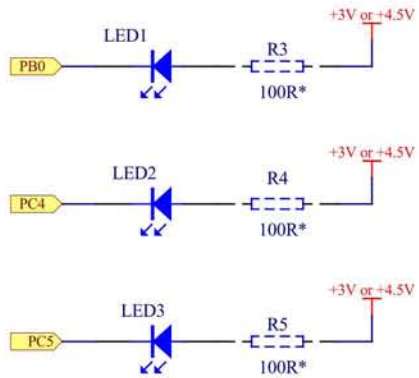


此线路供参考。客户可自行装机测试决定如何使用效果更好或节省零件。

Title		英文讲话温度钟A/B	
Size	Number	Revision	V2
A4	XXX		
Date:	19-Dec-2009	Sheet of	2 of 2
File:	D:\LHG\OeIA\2\2\OO\OeIA\2\2\OO\%4035.Dddm By:		

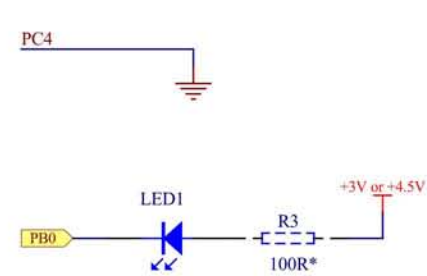
LED灯不加三极管:

三灯



*R3~R5请根据LED灯调整阻值使灯亮度均匀合适,如果用4.5V驱动灯,须串电阻,不可直接导通;建议不要使用4.5V。

单灯



*R3请根据LED灯调整阻值使灯亮度均匀合适,如果用4.5V驱动灯,须串电阻,不可直接导通;建议不要使用4.5V。

Title			
英文讲话温度钟A/B			
Size	Number	Revision	
A4	XXX	V0	
Date:	7-May-2010	Sheet of	3 of 3
File:	D:\HG\OeIA\%?%*OO\OeIA\%?%*OO\%03SD\in By:		

PAD

Pads Assignment

No.	Name	X	Y	No.	Name	X	Y	No.	Name	X	Y
1	PA6	-767.70	723.60	21	S6_PC6_ELO	-147.60	-723.60	41	S34	767.70	391.50
2	PA5	-767.70	615.60	22	S7_PC7_EL1	-48.60	-723.60	42	S35	767.70	496.80
3	PA4_REM	-767.70	512.10	23	S8	50.40	-723.60	43	S36	767.70	602.10
4	PA3	-767.70	408.60	24	S9	149.40	-723.60	44	S37	767.70	723.60
5	PA2	-767.70	306.90	25	S10	248.40	-723.60	45	S38	658.80	723.60
6	XO	-767.70	212.40	26	S11	347.40	-723.60	46	S39	555.75	723.60
7	XI	-767.70	117.90	27	S12	446.40	-723.60	47	S40_C7	452.25	723.60
8	VDD	-767.70	23.40	28	S13	545.40	-723.60	48	S41_C6	352.80	723.60
9	PP	-767.70	-71.10	29	S14	646.20	-723.60	49	S42_C5	253.80	723.60
10	PN	-767.70	-165.60	30	S15	767.70	-723.60	50	S43_C4	154.80	723.60
11	VSS	-767.70	-260.10	31	S24	767.70	-597.60	51	S44_C3	55.80	723.60
12	PB4	-767.70	-359.10	32	S25	767.70	-480.60	52	S45_C2	-43.20	723.60
13	PB1_OSCI	-767.70	-471.61	33	S26	767.70	-375.30	53	C1	-142.20	723.60
14	PB0_OSCO	-767.70	-597.60	34	S27	767.70	-275.40	54	C0	-241.20	723.60
15	S0_PC0_CC0	-767.70	-723.60	35	S28	767.70	-180.90	55	RESETB	-340.20	723.60
16	S1_PC1_CC1	-647.10	-723.60	36	S29	767.70	-86.40	56	PA7_INTX	-439.20	723.60
17	S2_PC2_V1	-543.60	-723.60	37	S30	767.70	8.10				
18	S3_PC3_V2	-444.60	-723.60	38	S31	767.70	102.60				
19	S4_PC4	-345.60	-723.60	39	S32	767.70	197.10				
20	S5_PC5	-246.60	-723.60	40	S33	767.70	291.60				

*The IC substrate should be connected to Vss in the PCB layout artwork.

