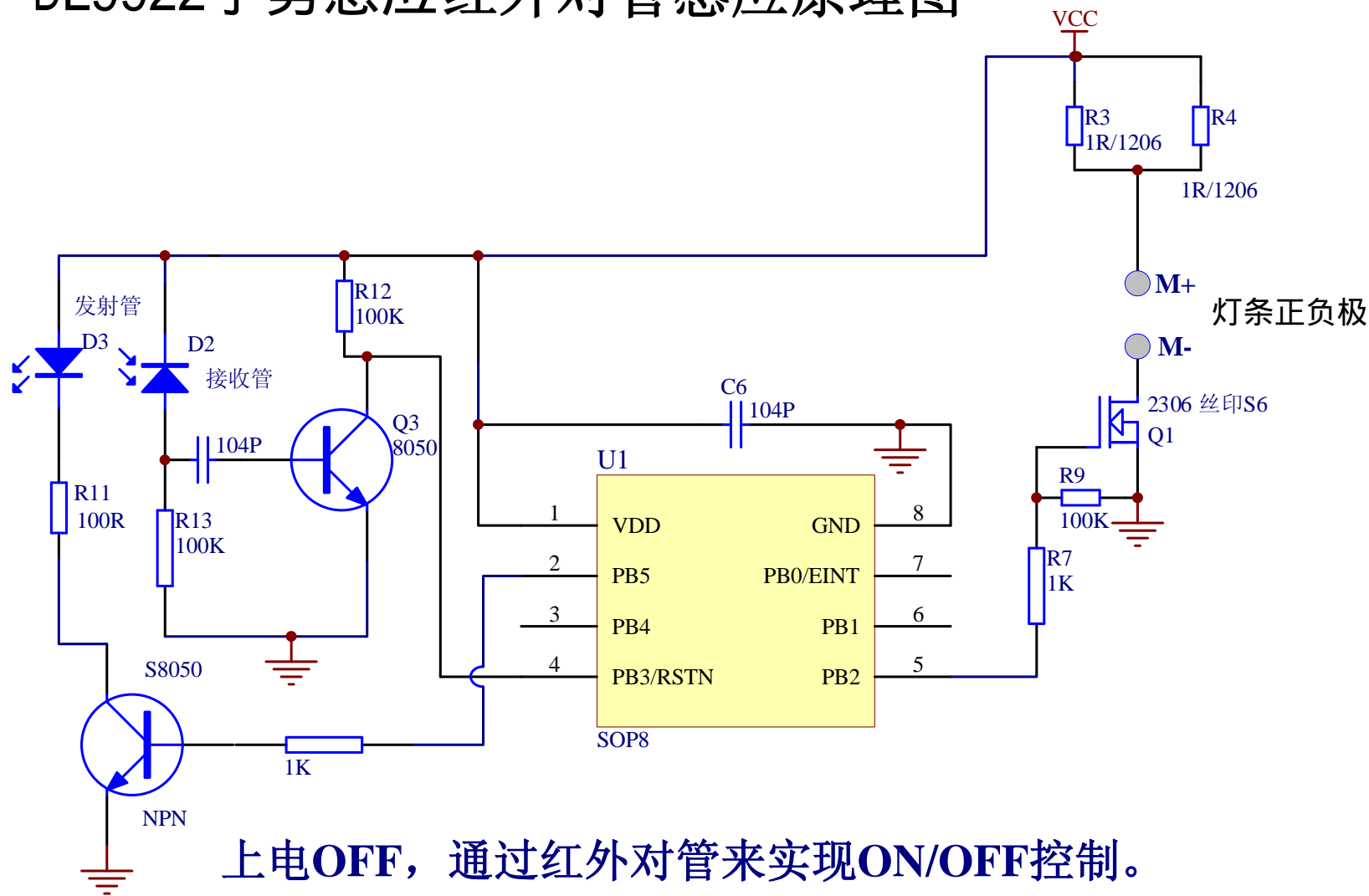


DL9922手势感应红外对管感应原理图



DL9922是手势开关功能，DL9922B是悬停3s后开关功能：上电OFF，当手在红外对管上方悬停3s后开，再悬停3s后关，这样的一个ON/OFF功能，脚位封装都一样，对管上方最好不要放透明塑料套件，会影响感应距离



参考红外对管模块图片