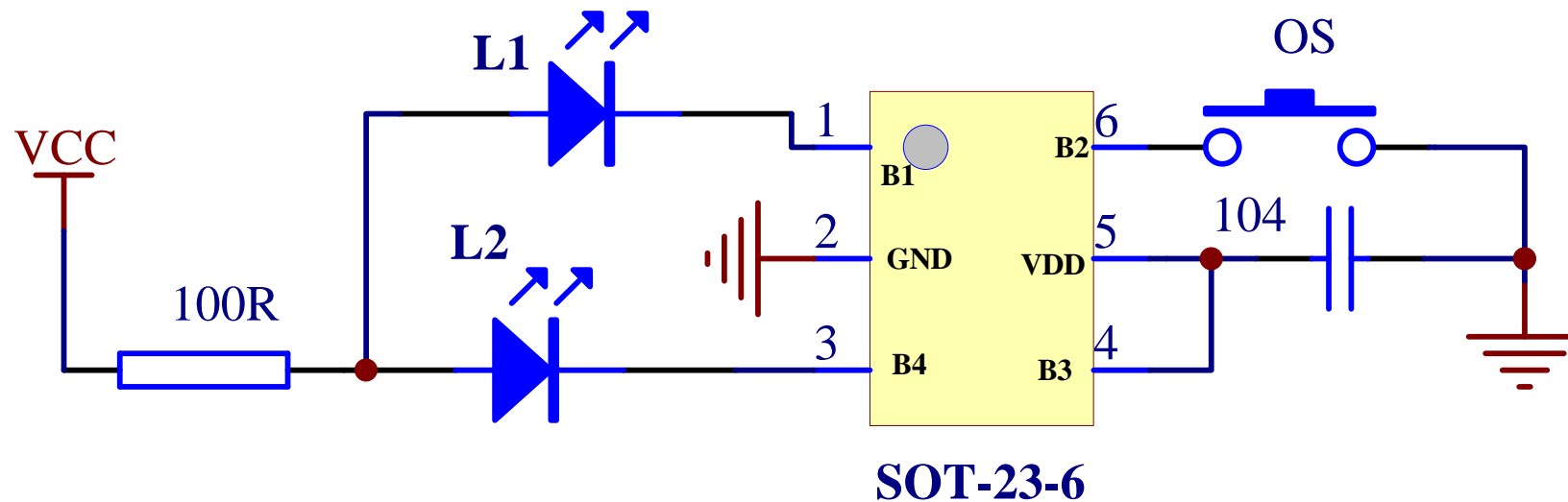


DL9919 单灯OS 15秒原理图



两路输出并联，使用时可以只接一路

内置15s延时，上电LED不亮，触发一次按键，LED延时亮15s后灭，中途触发则LED灭，3V供电