

DL9596 三色灯控制 IC

◆ 特性

1. CMOS 制程，高性能和高稳定性
2. 低消耗功率
3. 2 种功能：SW 单击触发、KEY 触发换段共八段
4. 上电自检一周期停
5. 多种频率可选，也可外接电阻调快

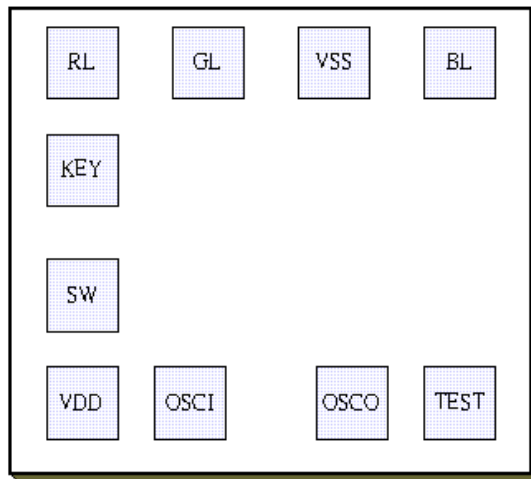
◆ 说明

是一颗可推动 3 种颜色 (RGB) LED 闪烁的 IC. 接上电源后自动启动，闪烁一周约 13 秒后停止, 可由 SW 脚触发闪烁，闪烁方式分四段：单灯渐暗 2 次、渐亮渐暗 2 次、单闪 4 次、双闪 4 次。另一 KEY 脚可单击控制单段亮，共八段：L1 亮-灭-L2 亮-灭-L3 亮-灭-L1L2 亮-灭-L2L3 亮-灭-L1L3 亮-灭-L1L2L3 亮-灭- L1L2L3 三灯连亮连灭(渐明渐暗)-灭。

◆ 绝对额定值

参数	符号	最小值	最大值	单位
供应电压	VDD	-0.3	6	V
输入/输出 电压	Vi, Vo	VSS-0.3	VDD+0.3	V
储存温度	Tstg	-40	125	。C
工作温度	Top	0	70	。C

◆ 脚位之分配和位置



* 晶粒尺寸 : 1200 um * 1100 um

* 底座需接 VDD 或浮接

◆ 脚位描述

脚位	名称	输入/出	描述
1	RL	0	红 LED 输出脚
2	KEY	I	单击换段脚
3	SW	I	单击触发脚、接地时常闪
4	VDD	POWER	正电源输入
5	OSCI	I	振荡输入脚
6	OSCO	I/O	振荡输出脚
7	TEST	I/O	内部测试脚
8	BL	0	蓝 LED 输出脚
9	VSS	POWER	负电源输入
10	GL	0	绿 LED 输出脚

◆ 直流电器特性 (VDD=3V, VSS=0V)

参数	符号	测试条件	最小值	中心值	最大值	单位
工作电压	VDD		2.2	3	5	V
静态电流	Istb	VDD=3V	-	0.1	1	uA
输出电流 RL, GL, BL	Iol	Vol=0.8V	-	26	-	mA
输入高电压准位	Vih	VDD=3V	1.8	-	-	V
输入低电压准位	Vil	VDD=3V			0.8	V

◆ 建议应用线路

