

DL9589 三闪灯多功能芯片

一、功能叙述

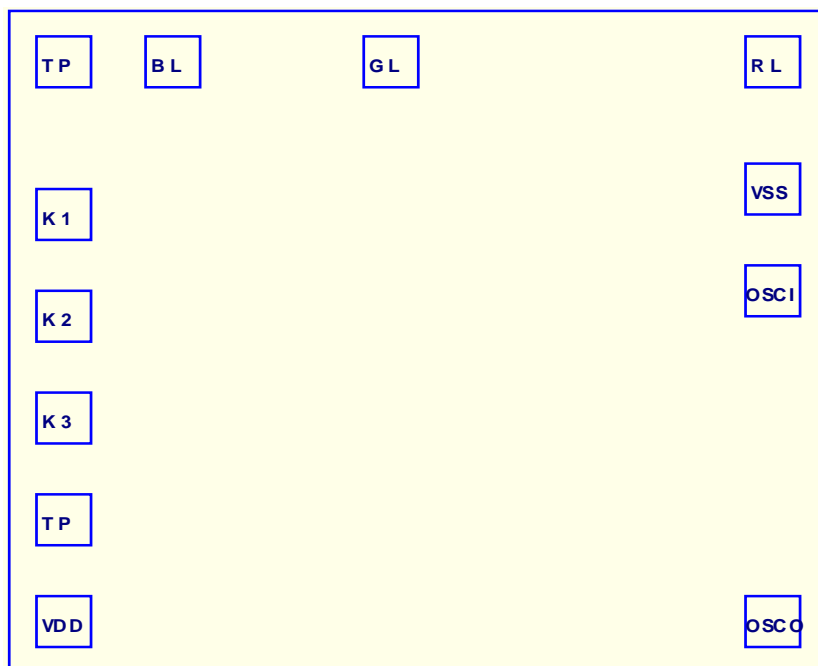
DL9589 系列 IC 为 3 个 LED 输出控制 IC，其具有四段闪烁变化，CDS 控制，ON/OFF，ONE/SHOT 及常按(>2sec)会 OFF 等功能。同时可出 R、G、B 不同色彩及亮度(DIMMER)的变化，客户亦可修改一个 MASK 等组合其所需花样及色彩变化。

二、特性

- CMOS 制造技术。
- 工作电压范围：1.5V~5.5V。
- 静态电流小 5uA 以下。(VDD=3V)
- LED 输出电流>20mA。(T=25°C, VDD=3V Vol=0.5V)
- 四段按键或四段连续输出功能。频率容许误差：±30%。
- CDS 控制功能。
- ON/OFF 控制。
- ONE-SHOT 功能。
- 长按(>2sec)自动 OFF 功能。

| | | | |
|-----|-----------|-----|------|
| 第一段 | 1/2 PHASE | 第三段 | 多彩变化 |
| 第二段 | 七彩渐明渐暗 | 第四段 | 七彩变化 |

三、IC 打线座配置图

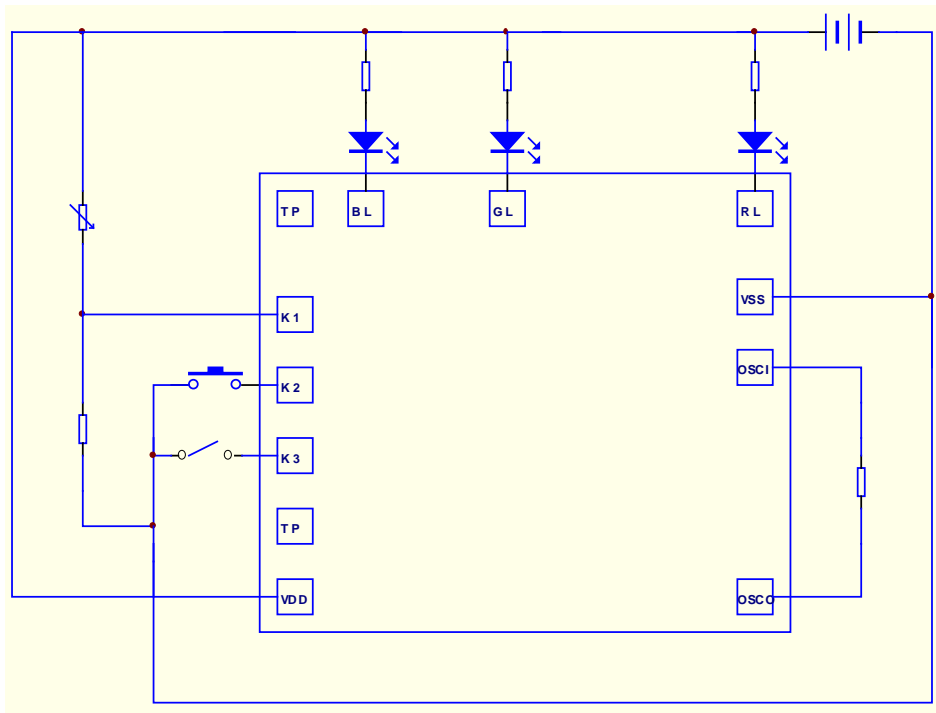


| PAD | 符号 | 功能说明 | PAD | 符号 | 功能说明 |
|-----|-----|--------|-----|------|-------|
| 1 | TP | 测试脚 | 7 | OSCO | 震荡器输出 |
| 2 | K1 | 功能选择 1 | 8 | OSCI | 震荡器输入 |
| 3 | K2 | 功能选择 2 | 9 | VSS | 电源负极 |
| 4 | K3 | 功能选择 3 | 10 | RL | 红灯输出 |
| 5 | TP | 测试脚 | 11 | GL | 绿灯输出 |
| 6 | VDD | 电源正极 | 12 | BL | 蓝灯输出 |

| | K1 | K2 | K3 |
|--------|-----------|------------------------|-------------------|
| DL9589 | CDS 控制 | 四段选择 长按(>2sec)会 自动 OFF | AUTO 或 SEGUENCIAT |
| DL8887 | ON/OFF 控制 | 花样选择 | 花样选择 |

四、应用线路

1、CDS 及按键四段功能



※ 芯片衬底请接 VDD

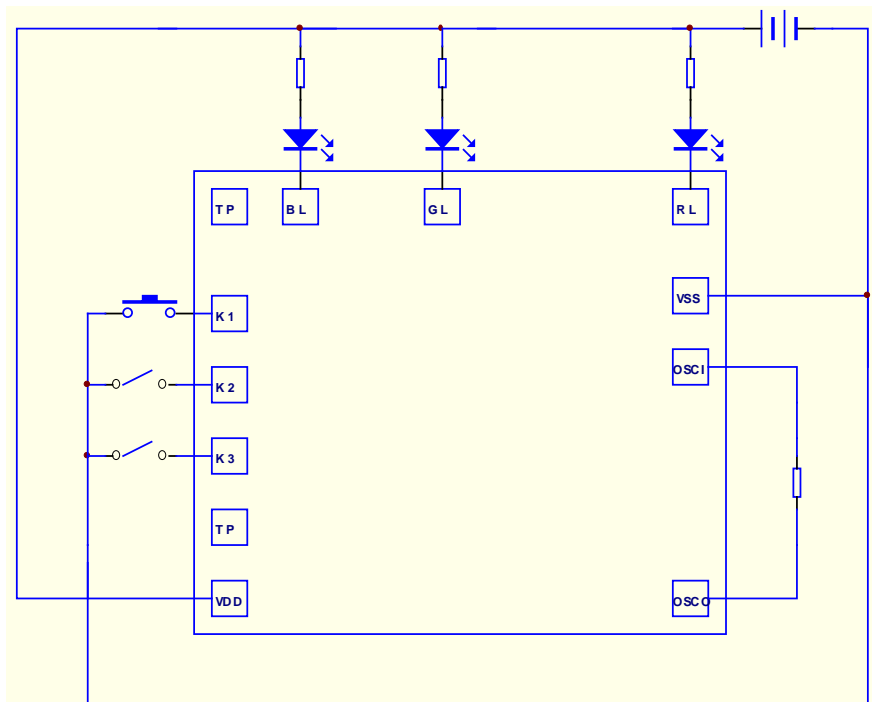
The IC substrate should be connected to VDD

注:

- 若不用 CDS 控制, 可将 K1 接 VSS。(空接时在 OFF MODE)。
- 若要四段花样连续输出, 则 K3 接 VSS。(空接时, 由 K2 按键选择其中一段)。
- K2 长按(>2sec)会进入 OFF MODE, 再按会进入下段。(AUTO MODE 无法>2sec 进入 OFF MODE)
- OSC 电阻可不接, 若要加快 LED 变化速度, 可加一个电阻来调整 (只能变快)

2、ON/OFF 功能

| | K2 | K3 |
|-----|-------|-------|
| 第一段 | 空接 | 空接 |
| 第二段 | 接 VSS | 空接 |
| 第三段 | 空接 | 接 VSS |
| 第四段 | 接 VSS | 接 VSS |



※ 芯片衬底请接 VDD

The IC substrate should be connected to VDD

注:

- K1 按键为 ON/OFF 功能(TOGGLE)。
- LED 变化速度，可有加一个电阻来加快。
- K2, K3 选择第几段花样。