

DL9587: OSH SEQUENCE 5 LED 闪光灯IC

1 功能及应用特性描述: (FUNCTION & FEATURES)

上电LED不亮，触发OS，LED闪烁一段时间停掉，再触发OS，LED再闪烁；OS为ONE SHOT功能。
使用电压范围宽，在2.4-6V之间。

- 1 DL9587A6V-T: 顺闪32圈，频率：2.4Hz±30% (VDD=4.5V)。
- 2 DL9587B6V-T: 顺闪8圈，频率：2.4Hz±30% (VDD=4.5V)。
- 3 DL9587C6V-T: 顺闪4圈，频率：2.3Hz±30% (VDD=4.5V)。

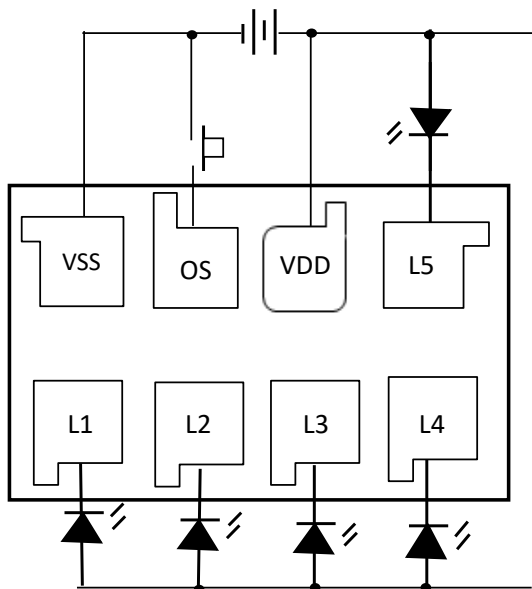
2 应用范围:

玩具、鞋灯、礼品等。

3 电特性: (ELECTRICAL CHARACTERISTICS)

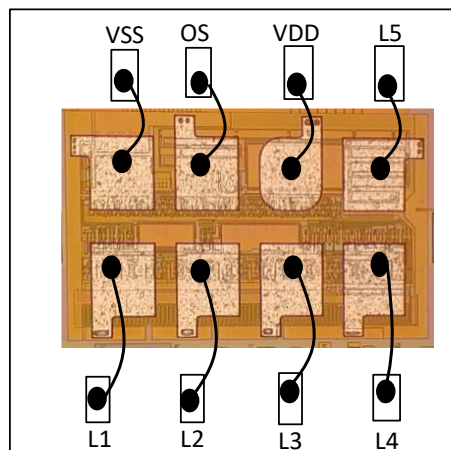
| CHACTERISTICS | Symbol | Conditions | Min. | Type | Max. | Unit |
|----------------------------|--------|------------|------|------|------|------|
| Operating voltage 工作电压 | VDD | - | 2.4 | 4.5 | 6 | V |
| Standby current 静态电流 | IDD | - | - | - | 3 | uA |
| Operating current 工作电流 | IOP | NO LOAD | 0.02 | 0.1 | 0.1 | mA |
| Driving current 推动电流 | IOI | - | 10 | - | - | mA |
| TEST Frequency 测试频率 | Fosc | ±30% | | - | | Hz |
| Operating temperature 工作温度 | Temp | - | 0 | 25 | 60 | °C |

4 应用电路:



占空比: 1/5 从L1开始闪
逆时针方向闪烁

| PAD | NAME | DESCRIPTION |
|-----|------|-------------|
| 1 | L1 | LED输出 PIN |
| 2 | L2 | LED输出 PIN |
| 3 | L3 | LED输出 PIN |
| 4 | L4 | LED输出 PIN |
| 5 | L5 | LED输出 PIN |
| 6 | VDD | 接电源正极 |
| 7 | OS | 触发按键 |
| 8 | VSS | 接电源负极 |



注: THE IC SUBSTRATE SHOULD BE CONNECTED TO VDD (IC衬底接正极)

* 以上资料仅供参考，如有修改，恕不另行通知！