

一、概述

DL9578 是一款专为太阳能LED 照明装置设计的专用集成电路，适用于一节1.25V电池供电的太阳能草坪灯。它由开关型驱动电路、光开关电路、内部集成肖特基二极管等电路组成。主要功能有充电控制、升压驱动、光控、低压保护等。仅需一个外接电感即可组成太阳能照明装置。DL9578 也可用于其它小功率的可充电LED 照明装置，如可充电手电筒、应急灯等。

二、特点

- 工作电压：0.9V~1.80V；
- 内部集成光控开关；
- 内部集成肖特基二极管；
- 外接元件少，仅需一个电感；
- 高效率；
- 输出电流可通过电感调整；
- 低使能控制电压；
- TO-94 封装；
- 内部集成太阳能充电电路；
- 具有欠压保护功能。

三、极限参数

电气参数	符号	数值	单位
IC 各端极限电压	V _{MAX}	8	V
LX 端极限电流	I _{MAX}	0.8	A
工作温度	T _{OPR}	-20 ~ +80	°C
存贮温度	T _{STG}	-45 ~ +125	°C
ESD 电压（人体模型）	V _{ESD}	2000	V

四、LED 功率的设定

LED 消耗的功率由电感 L 设定为：

$$P_{LED} = \frac{2VIN^2}{L} \times 10^{-6}$$

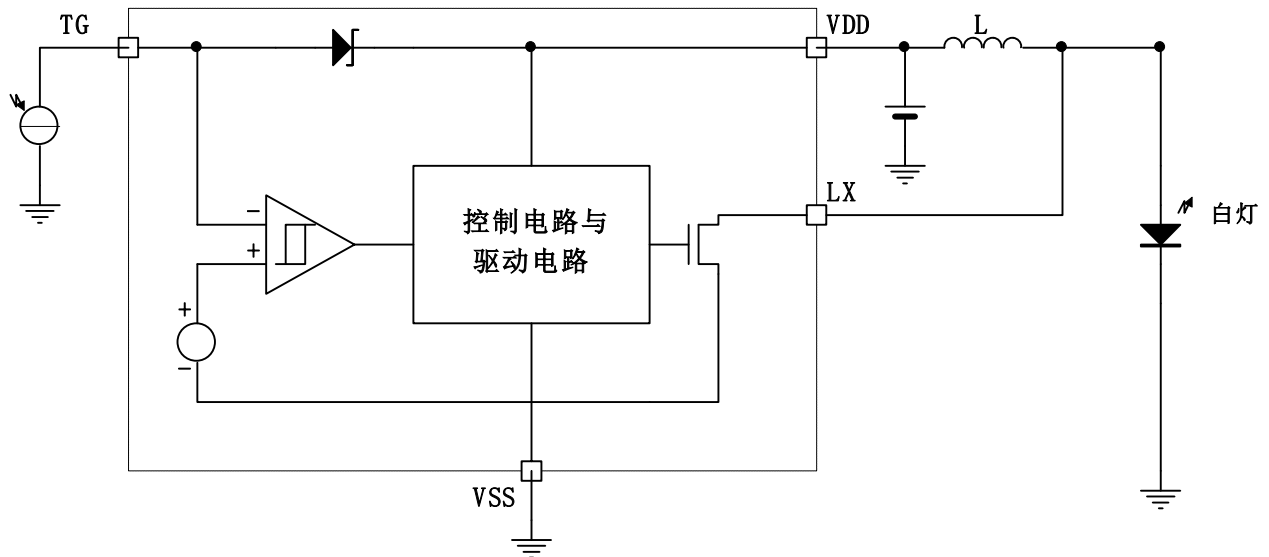
其中 VIN 为充电电池电压。

五、封装图及管脚定义

封装图 TO-94	管脚号	管脚名称	功能描述
	1	TG	接太阳能电池正端
	2	VDD	接充电电池正端
	3	GND	接地
	4	LX	功率开关管漏极

六、 电路原理图

(1) 驱动白灯线路:



测试参数（仅供参考，具体以实测为准）

1.25V 供电			
电感	规格	LED 负载	电流
330uH	0307	1 个白光 LED	10mA
220uH			14mA
150uH			20mA
100uH			30mA
82uH			35mA
68uH			44mA
47uH			63mA
33uH			78mA
22uH			125mA

(2) 推彩灯电路（100Mf 电容也可改用 104P）:

