

## 四档单灯定时

### 一、功能说明:

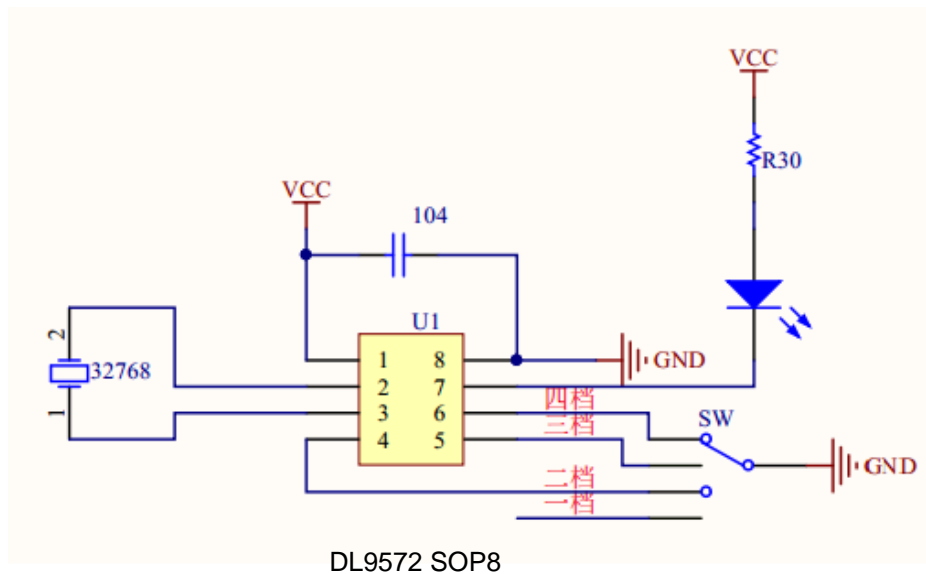
#### DL9572A 功能说明:

- 四档拨动开关:
  - 第一档: OFF。
  - 第二档: LED长亮 定时复位, 并开始定时。
  - 第三档: LED长闪 周期1秒, 定时不复位, 并继续计时。
  - 第四档: LED渐变渐暗, 周期5.2秒, 定时不复位, 并继续计时。
- 24小时定时功能, 6H工作/18H停止。

#### DL9572B 功能说明:

- 四档拨动开关:
  - 第一档: OFF。
  - 第二档: LED长亮, 无定时。
  - 第三档: LED长亮, 定时复位, 并开始定时。
  - 第四档: LED渐变渐暗, 周期5.2秒, 定时不复位, 并继续计时。
- 24小时定时功能, 6H工作/18H停止。

### 二、典型电路



### 三、电气特性 (若无特殊说明, $T_a=25^{\circ}\text{C}$ , $V_{CC}=4.5\text{V}$ ):

Parameter	Symbol	Min	Type	Max	Unit	Condition
Operating Voltage	$V_{CC}$	3.0	4.5	5.5	V	
Output NMOS sink current	$I_{\text{sink}}$		200		mA	$V_{\text{load}}=1.0\text{V}$
Standby Current	$I_{\text{stb}}$		<5		$\mu\text{A}$	
Oscillator freq	$F_{\text{osc}}$		32768		Hz	