

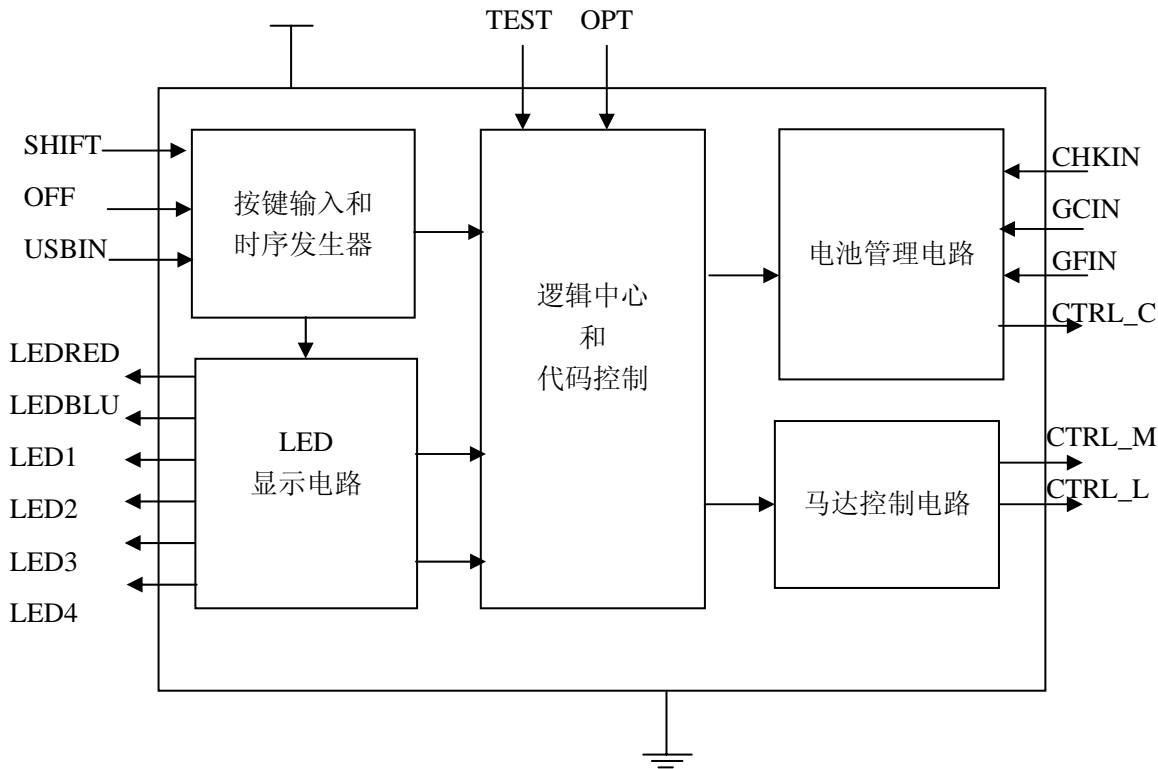


## USB 风扇控制器芯片 (三个档位、带手电筒)

### 特点

- 高性能 CMOS 技术。
- 工作电压：3.0V ~ 5.1V。
- 工作电流：10mA 静态电流<0.1uA。
- 工作频率：1.2MHz。
- 小电风扇三档风速和照明。
- 锂电池充电保护和过放电保护及短路保护。

### 功能方框图





### 基本功能及提示

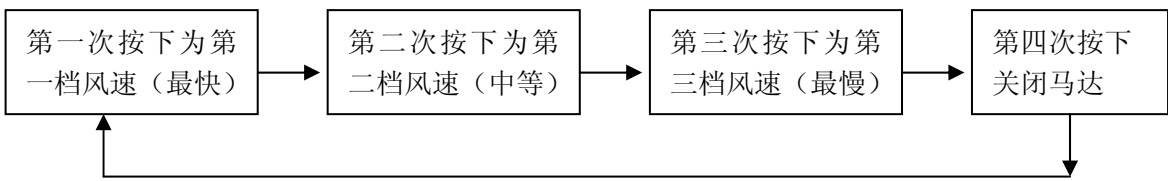
- 一、风速档位：由 SHIFT 按键（按键大约 0.5S）循环控制三个档位，第一档最大/小风，第二档中风，第三档最小/大风。OFF 按键可以关闭风扇。
- 二、手电筒：长按（大约 1S）SHIFT 按键手电筒开，再长按（大约 1S）一次关。OFF 按键可以关闭手电筒。
- 三、电池安全保护和检测：
  - 1. 有过流保护。
  - 2. 有过充电保护。蓝色 LED(LEDBLU)常亮时表示充满。自动关闭充电功能，停止充电。
  - 3. 有过放电保护。当风扇开启电池即将耗尽时，相对应的档位的红色 LED 会闪烁，提示电量即将耗尽并随后自动关机。
  - 4. 有电池插反（或者无电池或电池电压过低）保护和提示；当电池插反（或者无电池或电池电压过低）接入外接电源时红色的充电 LED(LEDRED)闪烁。
  - 5. 在未开机的状态下有休眠模式（省电模式）。
- 四、风扇工作时间（1800 毫安标准电池）第高速档为 2 小时，中档为 4 小时，第低速档为 6 小时。
- 五、正常充电时红色充电 LED(LEDRED)亮；电池充满是蓝色 LED(LEDBLU)亮；
- 六、在无电池的情况下，外接电源可以正常启动风扇工作，此时红色充电 LED(LEDRED)闪烁（提示没有电池，或者电池插反）。
- 七、马达为 9V 马达。
- 八、外接 USB 电源时，风速只有二个档位（无 “最高速档”）。
  - 1. OPT=GND： 最慢--中等--中等。
  - 2. OPT=VDD： 中等--中等--最慢。

### 功能描述

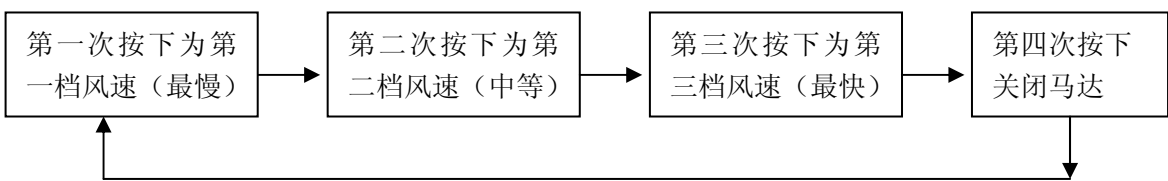
#### 一. 按键功能

##### .SHIFT 按键功能

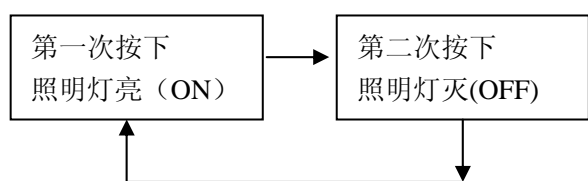
1. OPT=GND 选择脚为低电平的情况（按键松开，状态变化）



2. OPT=VDD 选择脚为高电平的情况



3.SHIFT 长时间按下（不影响马达状态）





## USB 风扇控制器芯片 (三个档位、带手电筒)

### OFF 按键功能

按下此键，关闭马达和照明灯。

### 二. PWM 功能

1. PWM 的频率为 1.2MHZ.
2. 占空比为 1/3 时 (高电平占 1, 低电平占 2) 风速为最快。
3. 占空比为 1/2 时 (高电平占 1, 低电平占 1) 风速为最快。
4. 占空比为 2/3 时 (高电平占 2, 低电平占 1) 风速为最快。

### 三. 充电功能 (以下时间为大概时间)

1. 电池拔下后，再插上可电 4 小时。这时充电指示灯亮 (LEDRED)，充电 4 小时后，禁止充电。这时充电指示灯灭，电源满指示灯亮 (LEDBLU)。
2. 第三档风速工作 1 分钟，相当工作 1 分钟。  
 第二档风速工作 1 分钟，相当工作 2 分钟。  
 第一档风速工作 1 分钟，相当工作 4 分钟  
 若累计工作 15 分钟，可充电 1 小时，  
 若累计工作 30 分钟可充电 2 小时，  
 若累计工作 60 分钟或超过 60 分钟，可充电 4 小时。  
 若待机 8 小时，可充电 4 小时。

## 引脚描述

编号	引脚名称	I/O	功能概述
1	OPT	I	邦定选择脚。接 VDD: 档位从低到高, 接 GND: 档位从高到低。
2	VDD	I	正电源。
3	TEST	I	邦定选择脚。悬空: 正常工作模式; 接地: 进入测试模式。
4	CTRL_M	O	控制驱动马达的输出脚。
5	GND	I	负电源。
6	CTRL_L	O	控制电感升压的输出脚。
7	OFF	I	关闭按键输入脚。
8	USBIN	I	USB 电源检测输入脚。
9	LEDRED	O	控制充电指示灯的输出脚。
10	LEDBLU	O	控制充电电池满的指示灯输出脚。
11	LED1	O	档位 1 的指示灯输出脚。
12	LED2	O	档位 2 的指示灯输出脚。
13	LED3	O	档位 3 的指示灯输出脚。
14	LED4	O	照明的指示灯的输出脚。
15	CHKIN	I	电池接入检测输入脚。
16	CTRL_C	O	控制充电的输出脚。
17	SHIFT	I	短时间按下: 档位切换; 长时按下: 照明灯开启和关闭。输入脚。
18	GFIN	I	电池过放电检测的输入脚。
19	GCIN	I	电池过充电检测的输入脚。



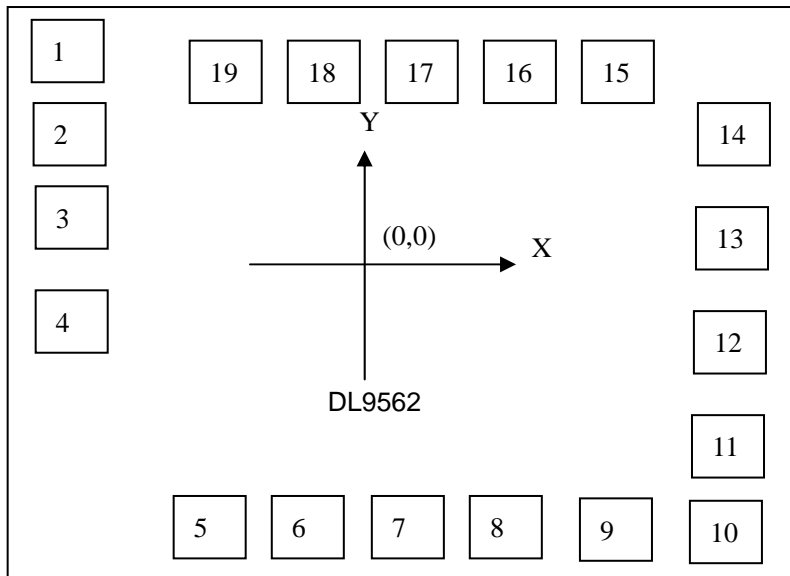
### USB 风扇控制器芯片 (三个档位、带手电筒)

#### 打线图

No.	引脚名称	X	Y	No.	引脚名称	X	Y
1	OPT			11	LED1		
2	VDD			12	LED2		
3	TEST			13	LED3		
4	CTRL_M			14	LED4		
5	GND			15	CHKIN		
6	CTRL_L			16	CTRL_C		
7	OFF			17	SHIFT		
8	USBIN			18	CFIN		
9	LEDRED			19	CGIN		
10	LEDBLU						

Chip Size: ( L=1800, W=1500 ) um

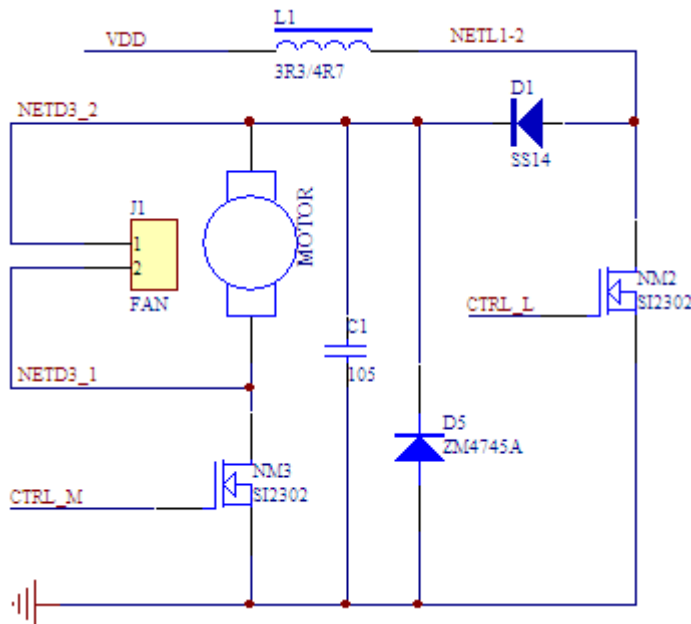
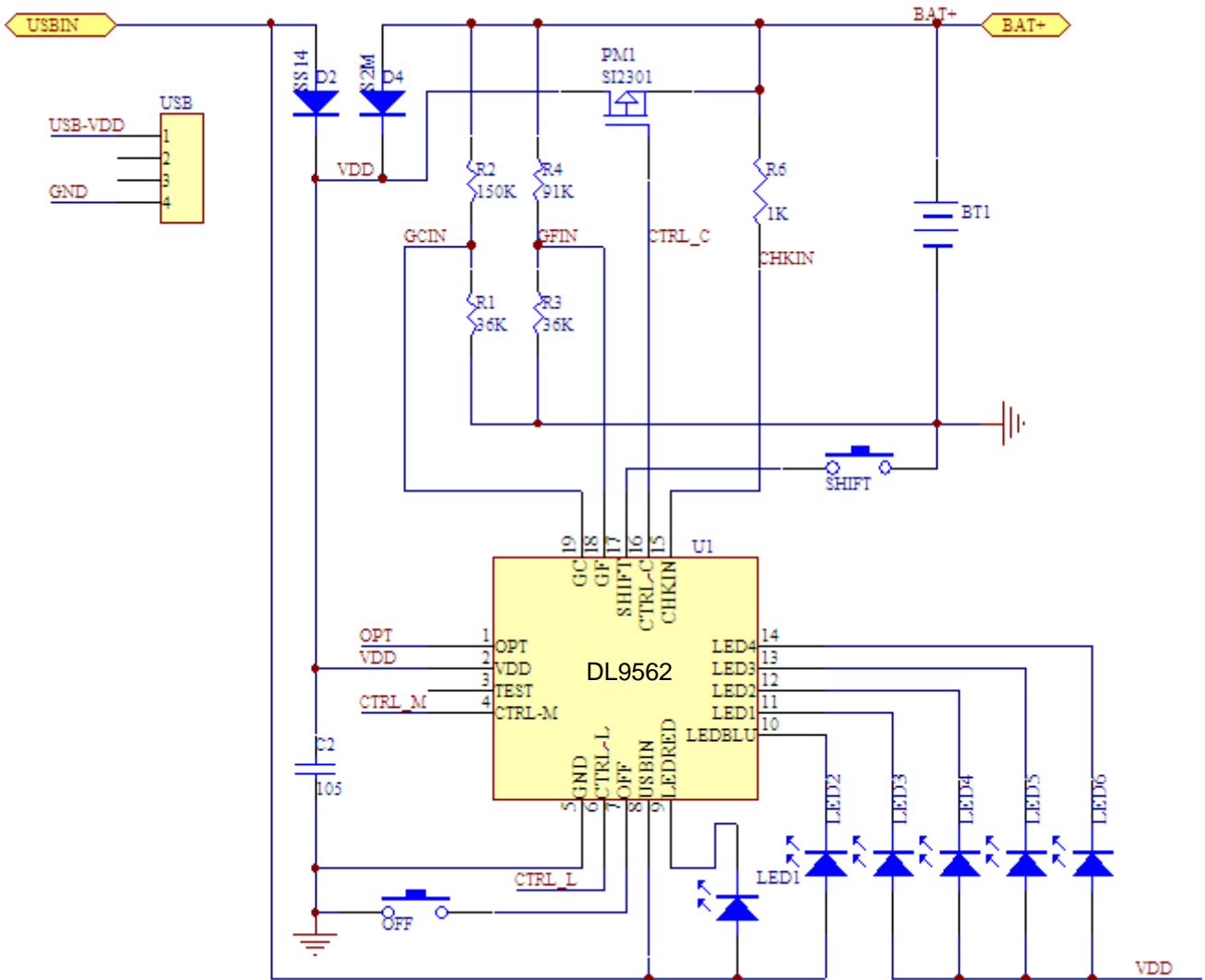
Note: 衬底必须接 GND





控制器芯片 (三个档位、带手电筒)

应用电路图





控制器芯片 (三个档位、带手电筒)

最大绝对值

项目	符号	数值	单位
电源电压	V <sub>DD</sub>	3.5~ 6.0	V
输入/输出电压	V <sub>I</sub> /V <sub>O</sub>	GND-0.3 ~ VDD+0.3	V
工作温度	T <sub>DD</sub>	0 ~ 65	°C
存储温度	T <sub>ST</sub>	-20 ~ 125	°C

电气参数

参数	符号	条件	最小值	典型值	最大值	单位
工作电压	V <sub>DD</sub>		3.6	5.1	5.5	V
工作电流	I <sub>DD</sub>		8	10	12	mA
系统频率	F <sub>OSC</sub>			12		MHz

说明:

- 1、上述所列信息，鉴于产品及技术方面的改进，在未通知的情况下可以进行更改。请在使用之前确认此规格为最新版本。
- 2、由于错误的或者不适当的操作等造成之后果，一律不负责任。

DL9562标准的芭蕉扇COB模组





DL9562成品风扇样机

