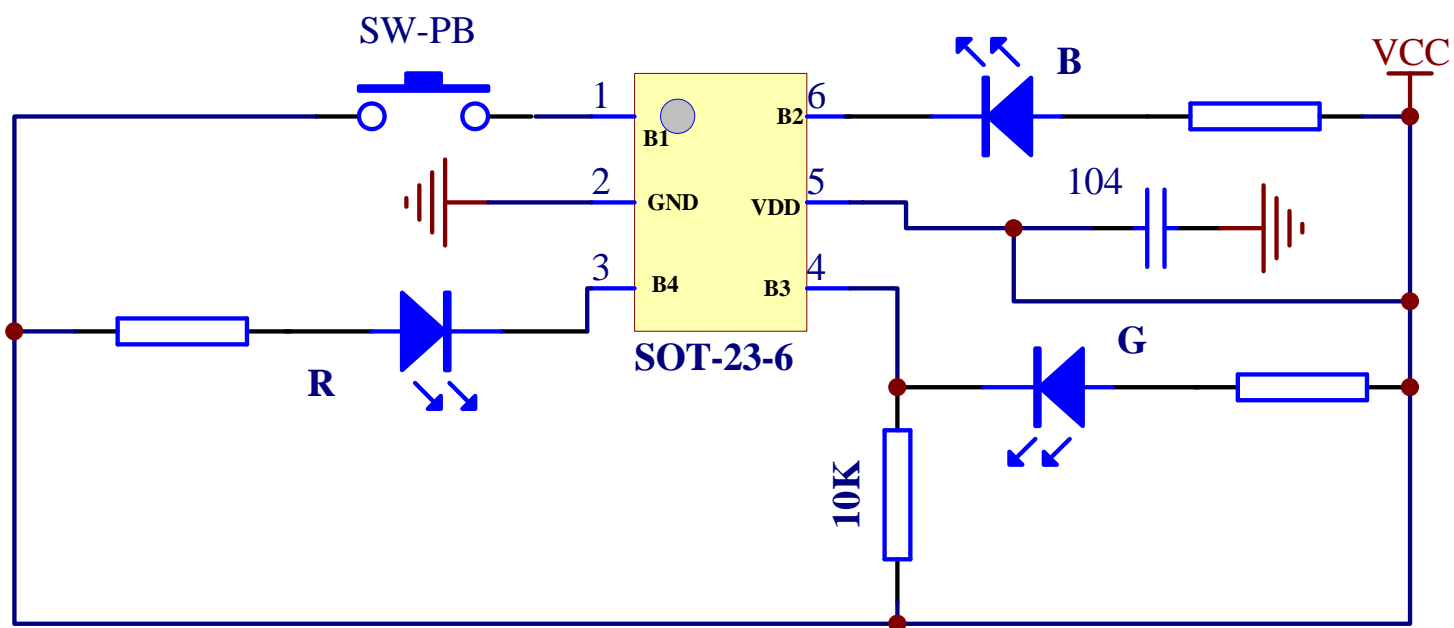


三灯顺闪OS 3圈原理图



使用3V纽扣电池时LED限流电阻可以不接

有触发闪4圈的，有触发闪13HZ共闪22秒的，有七彩闪的