



电话:13798528768,0769-81555915 传真:85338927  
邮箱:info@jfd-ic.com, QQ:1873357672  
网址:www.jfd-ic.com 微信号:dgqxdz  
Skype:jumfuyu 阿里旺旺:晶峰达电子科技

### 概述

DL9550 为3个LED随音乐节奏动感闪烁控制 IC,输入端接音频信号或接咪头声控线路控制LED闪烁。

### 特性

- \* CMOS 制程,低功耗
- \* 工作电压:2.2V - 5.5V
- \* LED输出电流:  $\geq 20\text{mA}$  (VDD=3V, Vo1=0.5V)
- \* SOP8封装

### 产品应用

- \* 音响灯
  - \* 车灯
  - \* 玩具
- DL9550D:一秒钟亮红灯,一秒钟亮绿灯,一秒钟亮蓝灯,没有声音时也慢闪,比有声音明显感觉慢

### 电气特性

参数	符号	最小值	标准值	最大值	单位	备注
工作电压	Vdd	2.2V	4.5V	5.5V	V	
工作电流	Iop	---	---	0.3	mA	VDD=4.5V, I/O OPEN
LED 输出电流	Iled	---	20	---	mA	VDD=3V, VfLED=2V
工作温度	Top	0	25	60	。C	
储存温度	Tstg	-25	25	125	。C	

### 极限参数

参数	参数值
直流工作电压	<5.5V
输入/输出电压	GND-0.3V to VDD+0.3V
工作温度	-10°C to 60°C
储存温度	-25°C to 125°C

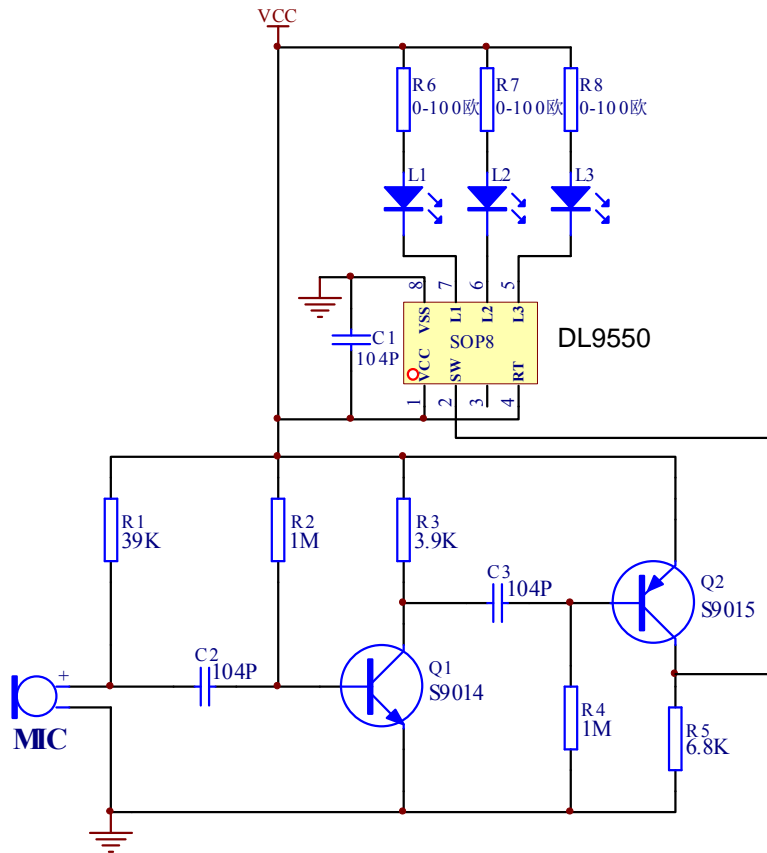
### 引脚功能说明

管脚序号	使用符号	功能说明
1	VCC	电源正极
2	SW	触发输入端
3	OSCI	振荡输入端
4	OSCO	振荡输出端
5	VSS	电源负极
6	L1	LED1 输出端
7	L2	LED2 输出端
8	L3	LED3 输出端

手机音量最好不能低于50%,一般是30%以上的音量



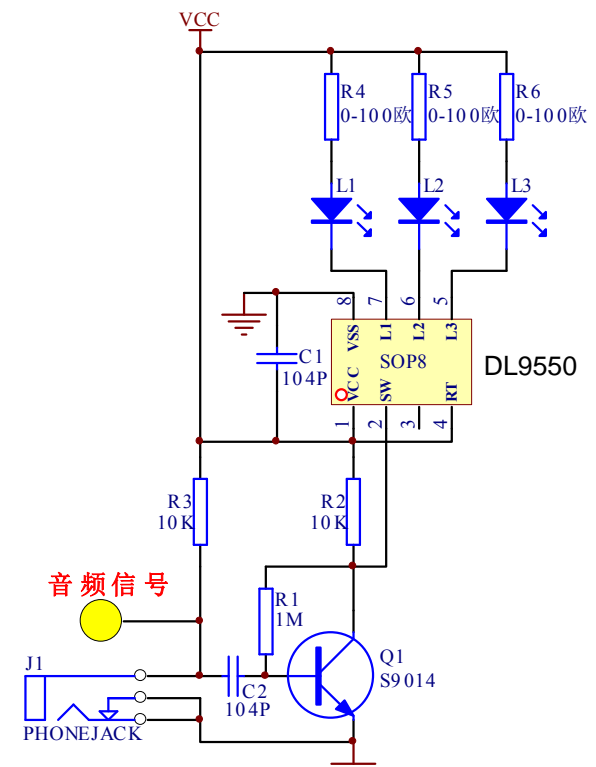
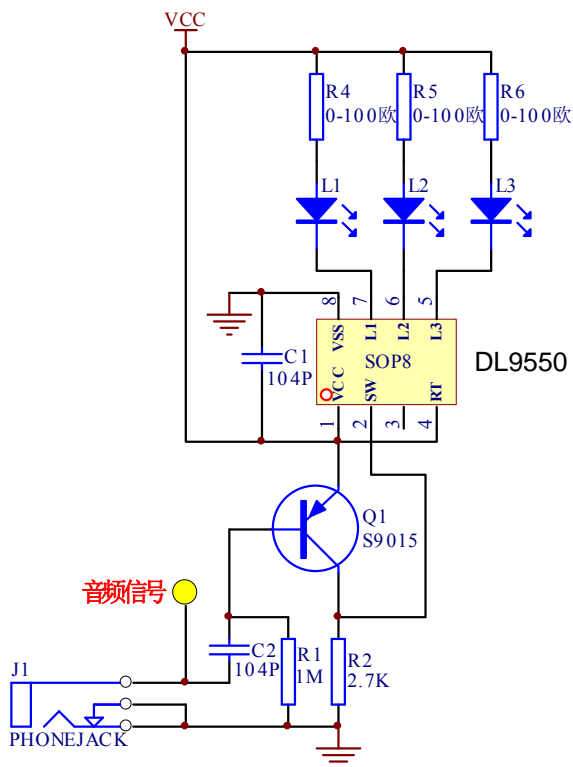
### ◆咪头声控线路



### ◆音频控制线路

线路 1

线路 2



灯是跟着音乐动感闪，灯的频率取决于音乐的节奏  
不是同时闪



◆SOP8 封装尺寸图(单位: mm)

