



OSH SEQUENCE 3 LED 闪光灯IC

1 功能及应用特性描述: (FUNCTION & FEATURES)

- ◆ 负输出, 接上电源, LED不亮, 带触发按键OS(负触发): ①触发闪一段时间后, 自动灭掉。具体如:
DL9517: 触发抖动顺闪288圈(T=21秒) 闪灯频率13.7Hz±30%。
- ◆ OS为ONE SHOT 功能, 长按不长闪。

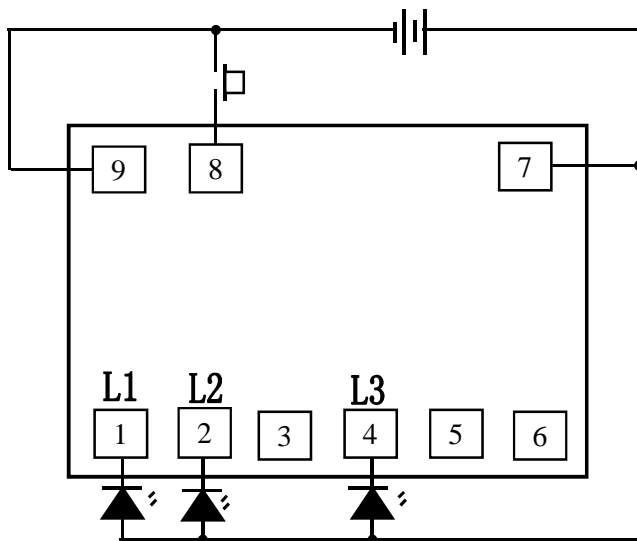
2 应用范围:

玩具、鞋灯、礼品等。

3 电特性: (ELECTRICAL CHARACTERISTICS)

CHACTERISTICS	Symbol	Conditions	Min.	Type	Max.	Unit
Operating voltage 工作电压	VDD		2.4	4.5	4.8	V
Standby current 静态电流	IDD				5	uA
Operating current 工作电流	IOP		0.02	0.1	0.1	mA
Driving current 推动电流	IOI			70		mA
TEST Frequeney 测试频率	Fosc	±30%				Hz
Operating temperature 工作温度	Temp		0	25	60	°C

4 应用电路:



PAD	NAME	DESCRIPTION
1	L1	LED输出 PIN
2	L2	LED输出 PIN
3	NC	悬空
4	L3	LED输出 PIN
5	NC	悬空
6	NC	悬空
7	VDD	电源正极
8	OS	按键输入
9	VSS	电源负极

占空比: 1/12
方向: 逆时针

注: THE IC SUBSTRATE SHOULD BE CONNECTED TO VDD (IC衬底接正极)