



深圳市晶峰达电子科技有限公司

东莞市琪芯电子有限公司

电话:13798528768, 0769-81555915 传真:85338927

邮箱:info@jfd-ic.com, QQ:1873357672

网址:www.jfd-ic.com 微信:dgqxdz

Skype:junfuyu 阿里旺旺:晶峰达电子科技

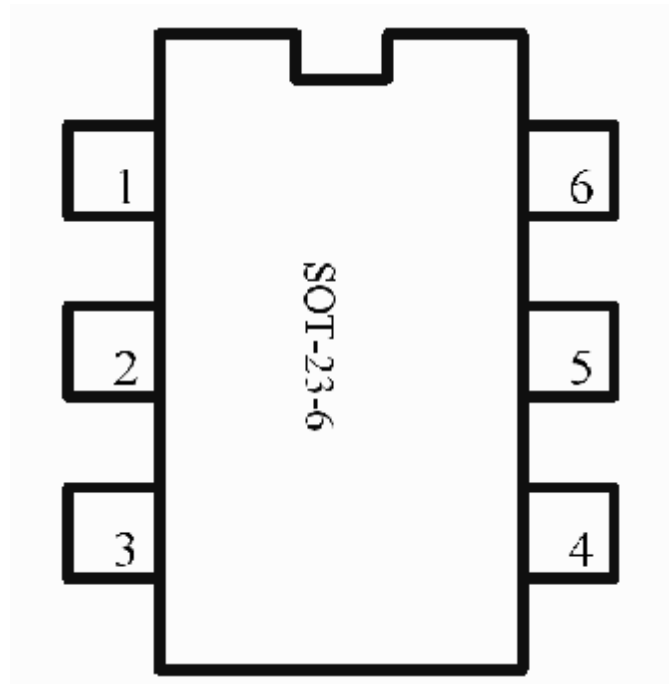
DL9516

一、产品概述

DL9516 是一款专用 LED 头灯，设计的专用集成电路,采用最先进的控制技术和宽电压设计方案,工作电压可达2.5V-6V 之高,加强了 IC 的持久耐用。可选 SOS 功能，也可通外扩电流，可以控制 3W 或 3W 以下的 LED 灯。 产品用途：主要用于大功率 LED 头灯和其它灯具中。

二、技术参数

- ※工作电压:2.5V-6V
- ※工作电流:小于 1mA
- ※工作温度:≤85℃
- ※最大功耗:0.5UA
- ※封装型式:SOT-23-6



三、引脚功能说明

- 1: NC 无连接
- 2: VDD 端:电源正端.
- 3: GND 端: 电源负端
- 4: LED 端:信号输出端.(负输出). 输出电流: 150—200mA
- 5: OPT 端: SOS 功能选择端
- 6: KEY 端: 轻触开关的触发脚



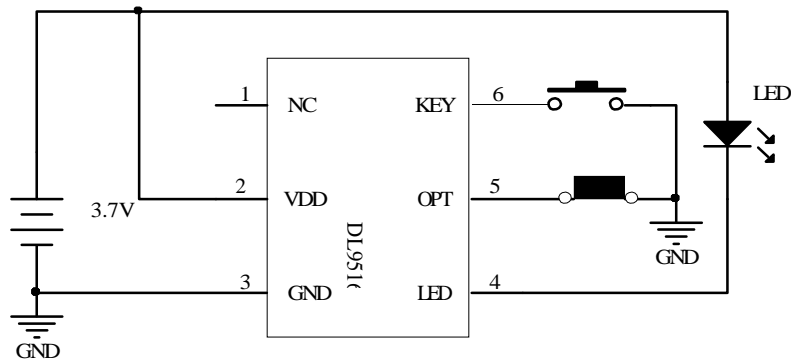
四、芯片功能说明

OPT 悬空时，无 SOS 功能，接 GND 时，长按开关 3S，SOS

触发开关第一下：LED 亮

触发开关第二下：灭

五、应用参考图



3W 扩流参考图

