



### 1 功能及应用特性描述: (FUNCTION & FEATURES)

- ◆ 是三灯渐明渐暗芯片, 输出为负极驱动。
- ◆ 有SW按键, 内部上拉, 接负极触发, 每触发一次, 闪烁模式改变一次, 共有7段功能如下:
  - 1) 触发一下SW(接地): 三灯顺序闪(T=9.8Hz);
  - 2)再触发一下SW(接地): 三灯顺序渐明渐暗(T=4.5S);
  - 3)再触发一下SW(接地): 三灯全亮;
  - 4)再触发一下SW(接地): L1闪(T=5.4Hz);
  - 5)再触发一下SW(接地): L2闪(T=5.4Hz);
  - 6)再触发一下SW(接地): L3闪(T=5.4Hz);
  - 7)再触发一下SW(接地): 灭;

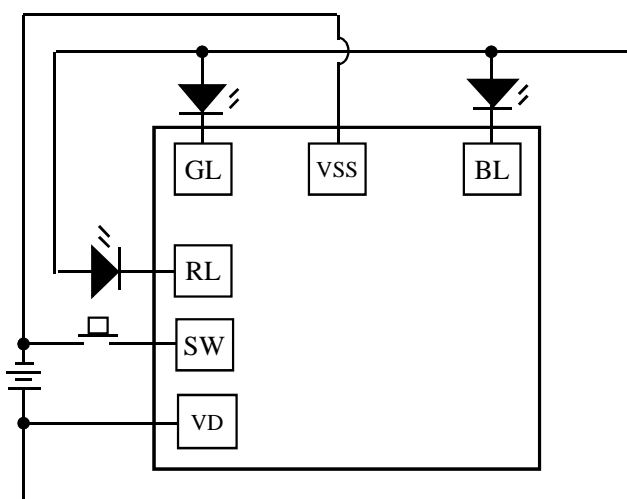
### 2 应用范围:

装饰、礼品闪灯、玩具等

### 3 电特性: (ELECTRICAL CHARACTERISTICS)

PARAMETER	Symbol	Conditions	Min.	Type	Max.	Unit
Operating voltage 工作电压	VDD		3	4.5	4.8	V
Standby current 静态电流	IDD				2	uA
Operating current 工作电流	IOP			0.2	0.3	mA
Driving current 输出电流	IOI			70		mA
LED Frequency 闪烁频率	FLED	±30%				Hz
Story temperature 储存温度	ISTG		-40		125	°C
Operating temperature 工作温度	Temp		0	25	60	°C

### 4 应用电路:



NAME	DESCRIPTION
VDD	电源正极
SW	按键输入
RL	红色LED输出脚
GL	绿色LED输出脚
VSS	电源负极
BL	蓝色LED输出脚

注: THE IC SUBSTRATE SHOULD BE CONNECTED TO VDD(IC衬底接正极)

\* 以上资料仅供参考, 如有修改, 恕不另行通知!