



产品规格说明书

板控草坪灯电路 DL9509

一、功能特点

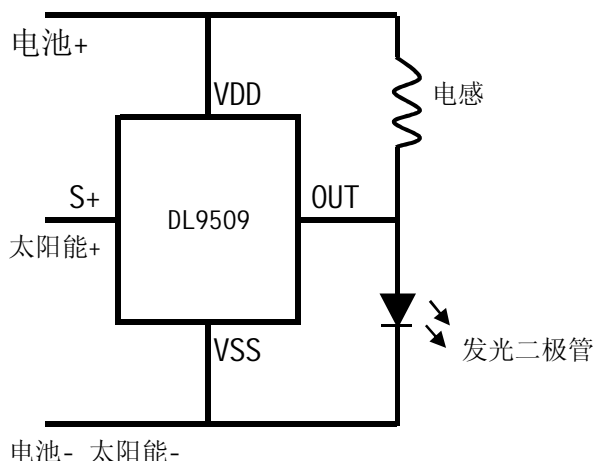
DL9509是一款专为太阳能草坪灯开发的升压驱动电路,品质稳定可靠。具有如下特点:

- 1.1 高效率: 采用8吋CMOS电路工艺制造, IC本身的功耗非常小, 与同行其他类似电路相比, 效率提高5%以上(约为88%)。产品采用此电路对太阳能板及可充电电池的要求可适当降低。
- 1.2 充电效率高: 内置充电电路, 内阻小, 启动电压低, 充电效率大为提高。特别是阴雨天比二极管充电电路的充电效果大为改善。
- 1.3 光控一致性好: 省去光敏电阻, 太阳能电池电压降到0.3V以下时才启动, 光控的一致性特别好。
- 1.4 亮灯时间长: 随着电压降低, 输出电流跟着下降, 放电特性稳定, 因而亮灯的时间特别长。
- 1.5 工作电压范围: 0.9---1.6V(适用于单节电池电路)。保护电池0.7V过放电。
- 1.6 产品一致性非常好! 通过外部调节, 可在5--30mA的范围内调整工作电流, 误差10%以内。
- 1.7 适用LED范围: 本电路适用于一个或多个任何电压(颜色)的LED。
- 1.8 外围元件只须一个色环电感, 可提高生产效率及减少物料周转, 节省运营成本。

二、应用电路及电流调整参数

电流调节参数(LED之VF=3.2V)

单节电池应用电路



电池- 太阳能-

TG脚功能为: 充电+控制

(仅供参考, 具体以实测为准)

1.3V供电		2.6V供电	
电感	电流	电感	电流
47uH	12mA	不适用	

● 我公司拥有多项草坪灯电路发明专利, 敬请留意。

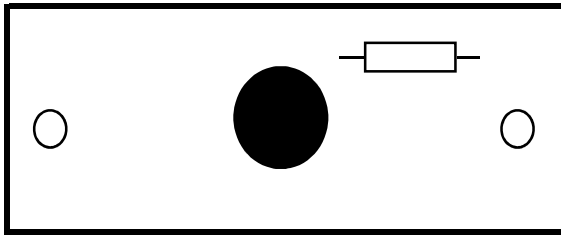


产品规格说明书

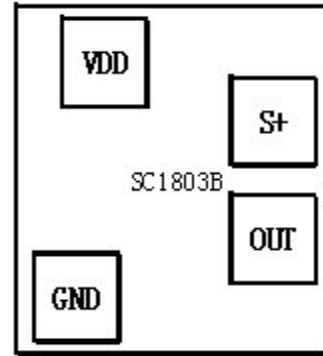
板控草坪灯电路 DL9509

三、产品封装及脚位说明

1、COB封装（整体成本最低，质量稳定可靠，金典出货量非常大）



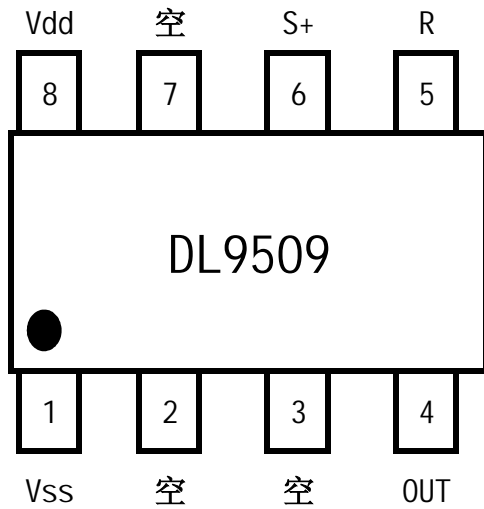
依据客户需求（定位孔、灯位），代客设计，代订PCB，提供帮定测试好的半成品板给客户



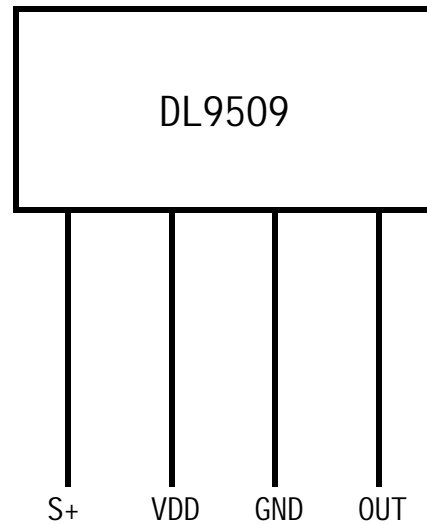
芯片图

底座尺寸：1.0 * 1.0毫米
 芯片底座接地

2、标准的DIP-8/SOP-8封装



3、T0-94封装



● 我公司拥有多项草坪灯电路发明专利，敬请留意。