



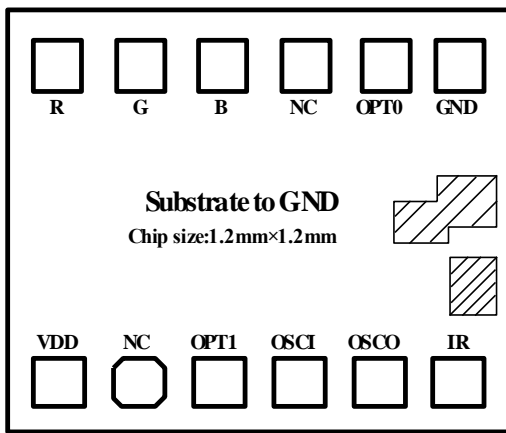
一、产品特性描述

本产品是一款七彩蜡烛灯 IC，适配 6122 遥控器，可选择 12 种不同的颜色，达到良好的视觉效果，并且有两种定时方式可选择，产品可普遍应用于装饰场所。客户如需要定制功能，可以定制配合标准遥控 IC 或专用遥控器。

二、产品功能特点

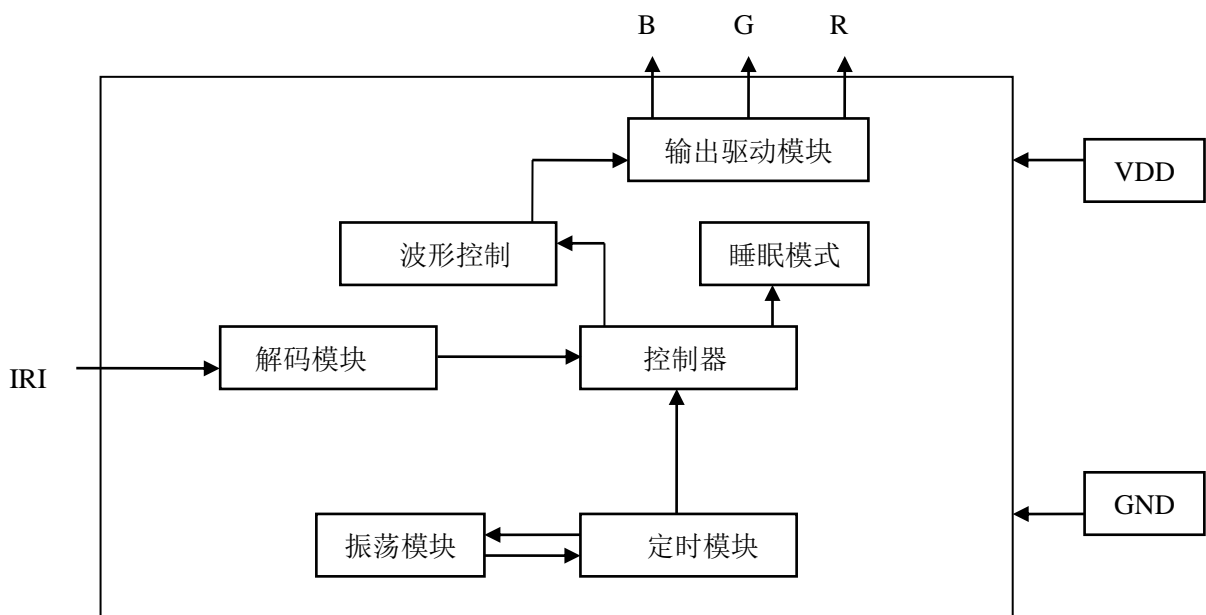
- ◆ 工作电压：2.4V~5.5V
- ◆ 采用 6122 红外编码
- ◆ 两种 24H 循环定时可供选择
- ◆ OPT1 可选择只定时(4H 或 8H) 1 次
- ◆ 内建七彩蜡烛灯波形和七彩渐变波形
- ◆ 记忆定色功能
- ◆ 内置 RC 振荡, 节约成本
- ◆ 带暂停功能

三、PAD 图及管脚描述



管脚名称	功能描述
VDD	器件电源
GND	器件地
IR	红外输入
OPT0	唤醒键选择
OPT1	定时模式选择
OSCI	振荡输入
OSCO	振荡输出
B	蓝灯输出
G	绿灯输出
R	红灯输出

四、内部框图描述





五、功能描述（客户码 807F）

按键名称	按键说明	码值	功能描述
K1	ON	12H	点亮 LED
K2	OFF	1AH	熄灭 LED
K3	4H	01H	4H 亮/20H 灭
K4	8H	02H	8H 亮/16H 灭
K5	MODE	1EH	常亮/蜡烛灯转换
K6	Multi color	03H	七彩渐变/暂停
K7	红色	04H	红色调光键
K8	橘黄色	05H	橘黄色调光键
K9	黄色	06H	黄色调光键
K10	粉红色	07H	粉红色调光键
K11	绿色	08H	绿色调光键
K12	浅绿色	09H	浅绿色调光键
K13	浅蓝色	0AH	浅蓝色调光键
K14	水绿色	1BH	水绿色调光键
K15	蓝色	1FH	蓝色调光键
K16	湖蓝色	0CH	湖蓝色调光键
K17	浅红色	0DH	浅红色调光键
K18	紫色	0EH	紫色调光键



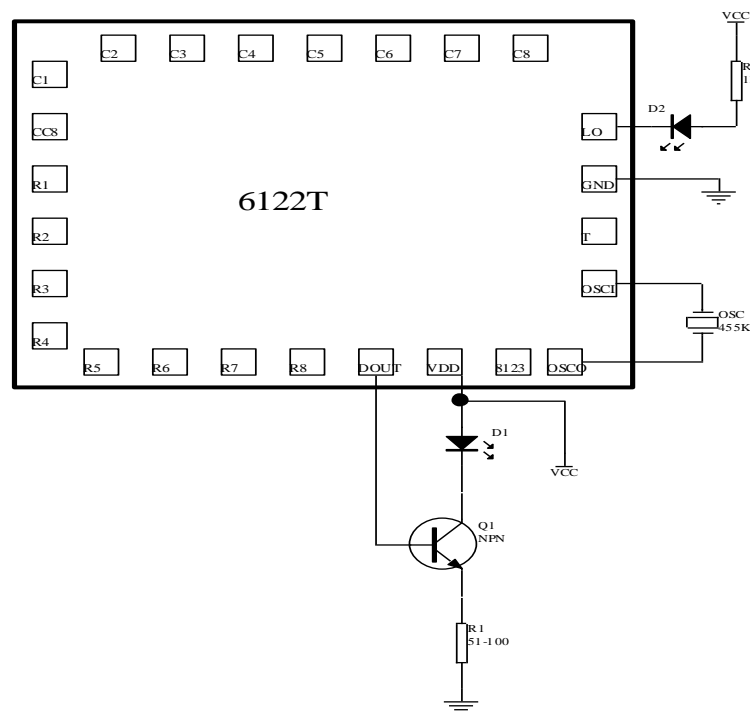
- 1) 上电工作，默认七彩渐变功能；LED 灭的时候，只有 ON 键可以遥控，在 LED 亮的时候，按 4H 或 8H 键，LED 闪一下。
- 2) OFF 以后，再按 ON 键，LED 记住 OFF 之前的状态（颜色、闪法）；4H/8H 定时时间到了，LED 熄灭，24H 以后 LED 重新亮，保持 LED 熄灭之前的状态。
- 3) 第一次按“MODE”键时，LED 蜡烛灯闪（保持按键之前的颜色），再按一次 LED 常亮；当 LED 七彩渐变的时候按一下“Multi color”键，LED 保持按下该键的颜色不变，停止七彩渐变，此时再按“Multi color”键，LED 又开始七彩渐变；“MODE”键和“Multi color”键可相互打断；按颜色键的时候，自动退出蜡烛灯或者七彩渐变模式。
- 4) 按下“4H”、“8H”键，IC 开始循环 24H 定时，期间不按“ON”或者“OFF”键，切换其他按键不影响定时，如果按了“ON”键，定时清零，退出定时模式；按“OFF”键 LED 熄灭，退出定时模式。
- 5) OPT1 引脚接地进入延时模式，4H/8H 循环定时变成只定时 1 次，其他功能不变。
- 6) OPT0 引脚接地，OFF 以后除了 ON 键可以唤醒以外，4H 和 8H 键也可以唤醒。

六、电气特性

参数	符号	最小值	典型值	最大值	测试条件
工作电压	VDD	2.4V	4.5V	5.5V	---
静态电流	Istb	---	1uA	5uA	VDD=3V
工作电流	Iop	---	50uA	100uA	VDD=3V, Fosc=600Khz
输入端口上拉电阻	R	50KΩ	---	---	VDD=3V
LED 输出端口吸取电流	Isink	---	20mA	---	VDD=3V, Vol=1.2V

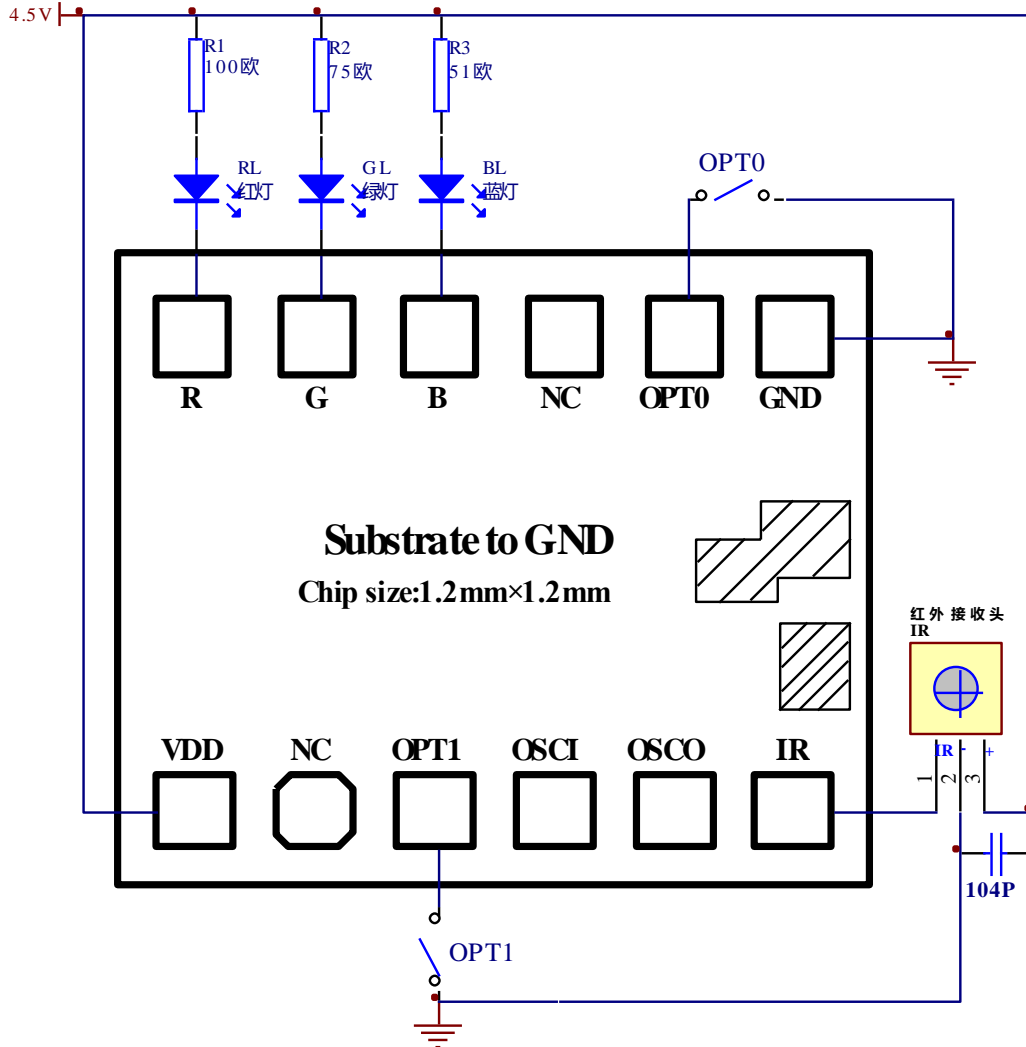
七、6122 按键示意图

	C1	C2	C3	C4	C5	C6	C7	C8
R1		K7	K11	K16				
R2	K3	K8	K12	17				
R3	K4	K9	K13	K18	K1		K2	K5
R4	K6	K10					K14	K15





七、应用线路图



注意:

- 1: 打线时注意 IC 方向, VDD 脚旁边 PAD 为 6 边形。
- 2: R, G, B 限流问题, 与实际使用的 LED 及工作电压有关, 4.5V 工作时, 需要加限流电阻, 建议阻值: 红灯 100 欧, 绿灯 75 欧, 兰灯 51 欧。