



一、产品描述

DL9448 是专门设计应用于灯串控制的 IC。其特点是：内建 RC 振荡电路，外接零件少，可直接驱动 SCR 灯串（AC 线路）。仅使用个一 KEY 键可循环选择所需的闪灯模式。具备 AUTO 工作状态，可自动转换闪灯模式，变换花样。

DL9448 有七种闪灯的模式和二种工作状态。

- 七种闪灯模式是：
- M1：波浪前进后退（二种变化速度）
 - M2：双灯跑马（四种变化速度）
 - M3：单灯渐明渐暗（三种变化速度）
 - M4：跑马前进后退带星星闪烁
 - M5：四灯同时渐明渐暗（三种变化速度）
 - M6：双灯星星闪烁跑马
 - M7：全亮

二种工作状态是：(1)自动循环演示工作状态。它是在 FM1~FM6 的六种闪灯模式之间循环工作；(2)自选模式工作状态。它是在 FM1~FM7 的七种闪灯模式中固定选择一种模式循环工作。

二、产品应用：

圣诞灯串、DISCO 灯串、装饰灯、广告灯

三、CMOS 制造技术

工作电压范围：2.0—5.0VDC

可直接驱动 SCR

四组输出

四、常规电器参数

Characteriscs	Sym	Min	Typ	Max	Unit	Remarks
工作电压	VDD	2	3	5	V	
工作电流	Iop	--	1	2	mA	No load No osc
振荡频率	Fosc	175	250	325	KHz	
工作温度	Temp	0	25	60	°C	
驱动电流	Iou	90	135	200	uA	

五、应用线路图（8PIN DIP）：

D1、D2、D3、D4： 1N4004（耐压≥400V）

Q1、Q2、Q3、Q4： SCR（耐压≥400V，触发电流 10~120uA）

C： 47uF/16V

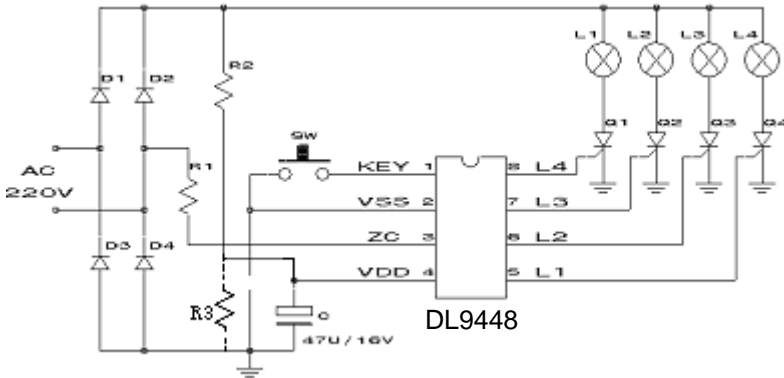
R1： 2.7MΩ 1/4W

R2： 200KΩ 1/2W

R3： 8KΩ 1/4W(可选，如果不接 R3，则必须先接上 IC 再通电)

SW： SWITCH

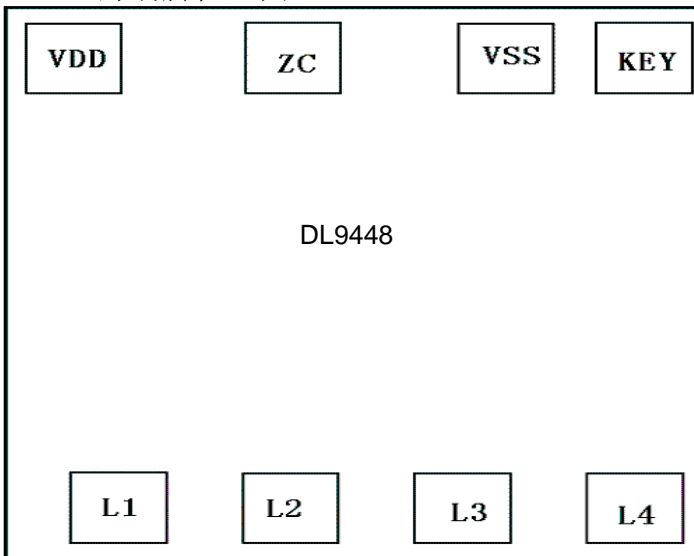
L1、L2、L3、L4： 灯串



六、PAD 引脚说明

PAD	符号	功能说明	PAD	符号	功能说明
1	KEY	模式选择键	5	L1	灯串 1 输出
2	VSS	电源负极	6	L2	灯串 2 输出
3	ZC	AC60Hz 输入	7	L3	灯串 3 输出
4	VDD	电源正极	8	L4	灯串 4 输出

七、芯片引脚位置图



Chip size: 740umx780um (不含切割道) Pad size:100umx100um

Unit: um

NO.	NAME	X	Y
1	KEY	298	317
2	VSS	153	317
3	ZC	-68	317
4	VDD	-298	317
5	L1	-250	-317
6	L2	-71	-317
7	L3	108	-317
8	L4	288	-317