



DL9433 二灯闪控制电路

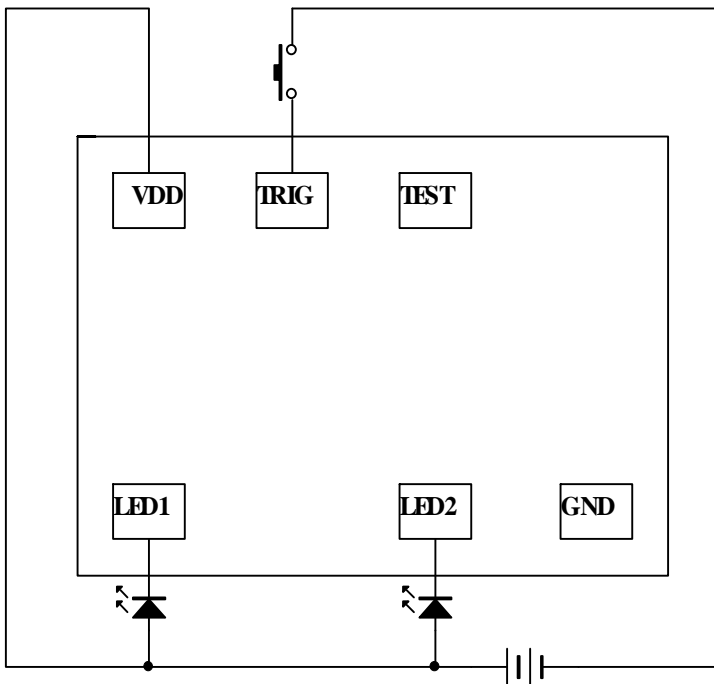
一、功能描述

- 1、产品采用 CMOS 工艺，自身功耗低。工作电压宽，抗干扰能力强。
- 2、触发第一次 TRIG，L1 亮，
触发第二次 TRIG，L1 灭，L2 闪，
触发第三次 TRIG，L1,L2 全亮，
触发第四次 TRIG，全灭，
触发第五次 TRIG，返回 L1 亮，循环。

二、电特性

Characteristics	Sym	Min	Typ	Max	Unit	Remarks
工作电压	Vdd	2.2	3	5	V	
工作电流	Iop		0.1	1	mA	No load
静态电流	I _{sb}			2	μA	
LED 推动电流	I _{ol}	30			mA	@V _{ds} =1.2V
振荡频率	Fosc		200		KHz	±15%
工作温度	Temp	0	25	60	°C	

三、参考电路图





深圳市晶峰达电子科技有限公司
东莞市琪芯电子有限公司

电话:13798528768,0769-81555915 传真:85338927
邮箱:info@jfd-ic.com, QQ:1873357672
网址:www.jfd-ic.com MSN:aleafuyzf@hotmail.com
Skype:jumfuyu 阿里旺旺:晶峰达电子科技

DL9433

四、PIN 脚功能描述

脚位	I/O	状态	功能说明
VDD			电源正极
TRIG	I	上拉	按键
LED1	O		LED 输出
LED2	O		LED 输出
GND			电源负极
TEST	I/O		测试脚