



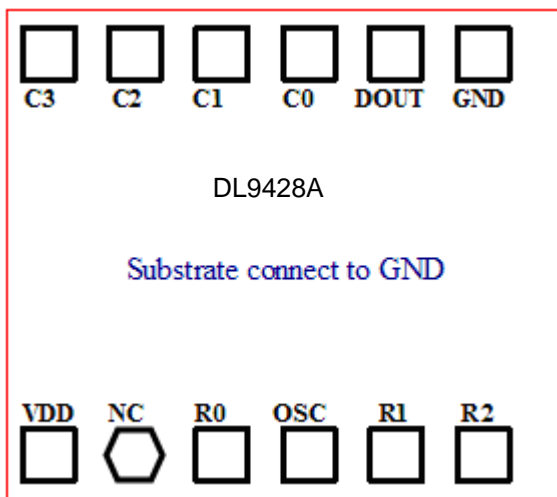
◆ 产品特性描述:

本产品是一款遥控发射器 IC, 适配专用接收, 普遍应用于装饰, 照明等场所。客户如需要定制功能, 可以通过在该产品上以极低成本修改一层光罩实现。

◆ 产品功能特点:

- 工作电压: 2.4~5.5V
- 专用 38K 红外编码设计
- 具有睡眠省电功能
- 12 个按键, 2 个具有长按功能

◆ PAD 图及管脚描述:



管脚名称	功能描述
VDD	电源输入
GND	器件地
DOUT	红外输出
OSC	震荡输入
R0	按键扫描输入
R1	按键扫描输入
R2	按键扫描输入
C0	按键扫描输出
C1	按键扫描输出
C2	按键扫描输出
C3	按键扫描输出

◆ 按键扫描

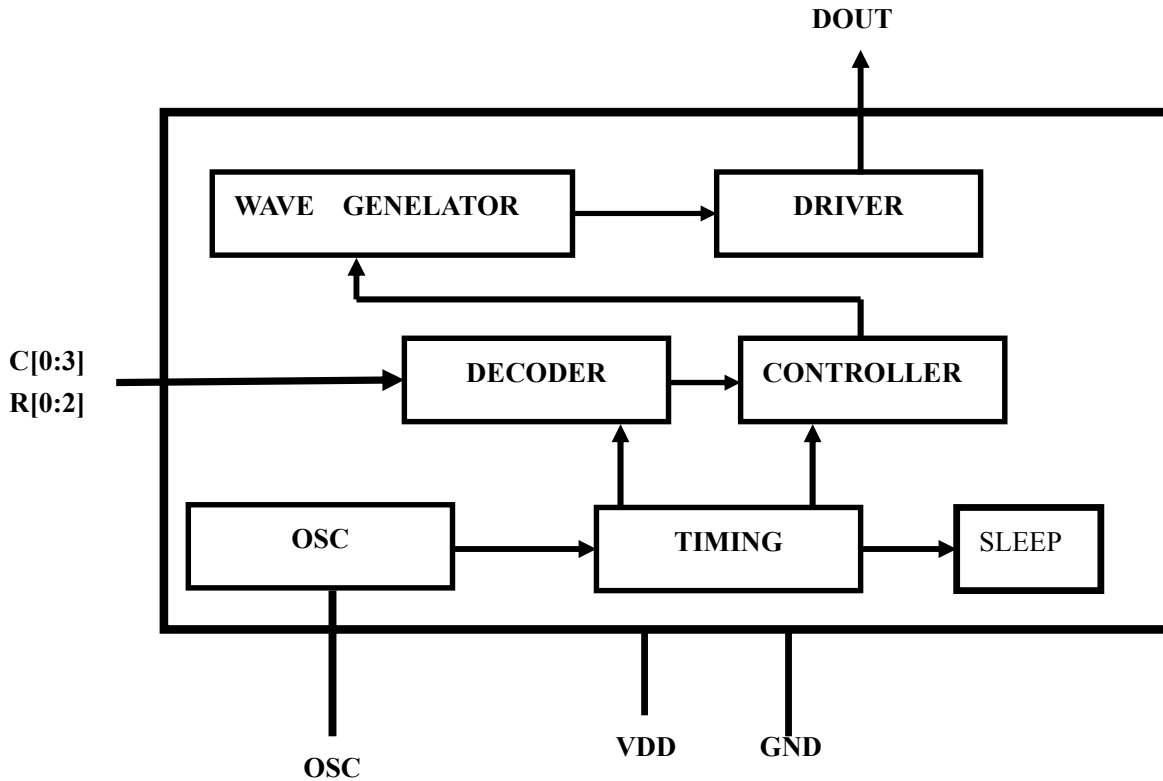
	C0	C1	C2	C3
R0	K3	K2	K1	K0
R1	K7	K6	K5	K4
R2	K11	K10	K9	K8

◆ 电气特性:

参数	符号	最小值	典型值	最大值	测试条件
工作电压	VDD	2.4V	4.5V	5.5V	
静态电流	Istb	---	1uA	5uA	VDD=3V
工作电流	Iop	---	20 uA	50uA	VDD=3V, Fosc=600Khz
输入端口上拉电阻	R	50k Ω	---	---	VDD=3V
LED 输出端口吸取电流流	Isink	---	20mA	---	VDD=3V, Vol=1.2V



◆ 内部框图描述:



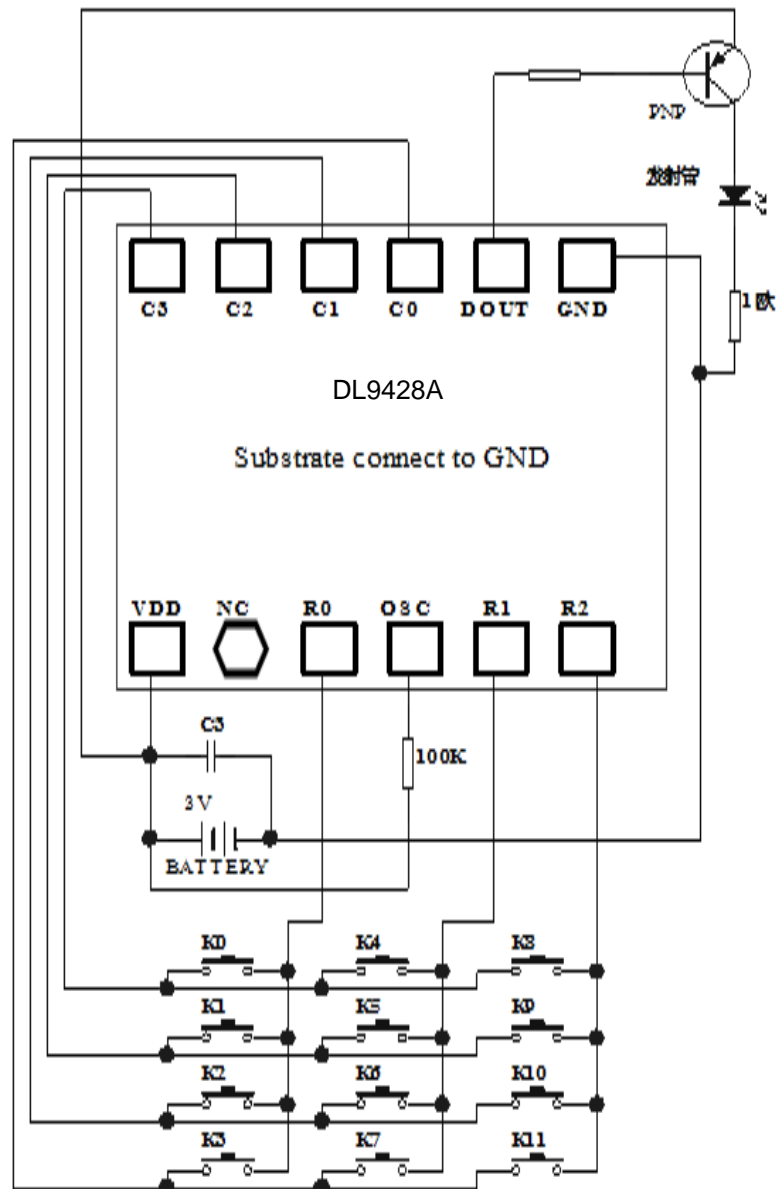
◆ 功能描述:

上电 SLEEP，按下任意按键则发码，由 DOUT 管脚输出码. 按键功能如下表:

按键	按键功能及说明
K0	ON
K1	OFF
K2	工作 4 小时停 20 小时，循环。
K3	工作 5 小时停 19 小时，循环。
K4	工作 6 小时停 18 小时，循环。
K5	工作 8 小时停 16 小时，循环。
K6	蜡烛灯键
K7	常亮键
K8	亮度控制，最高亮度。
K9	亮度控制，半亮。
K10	按键小于 2 秒，向上调光 6%左右，按键大于 2 秒，向上无级调光。
K11	按键小于 2 秒，向下调光 6%左右，按键大于 2 秒，向下无级调光。



◆ 参考应用线路图:



备注: 振荡电阻 100K-110K



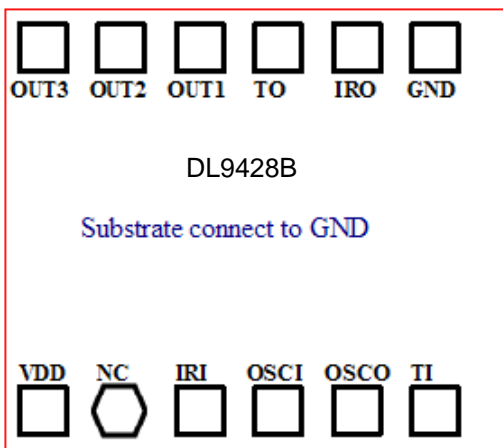
◆ 产品特性:

本产品是一款省电遥控接收定时蜡烛灯或 LED 调光 IC, 适配 12 键专用遥控器, 多种定时可以选择, 具有三路输出, 普遍应用于装饰, 照明等场所。客户如需要定制功能, 可以通过在该产品上修改一层光罩实现; 可以定制配合标准遥控 IC。

◆ 产品特点:

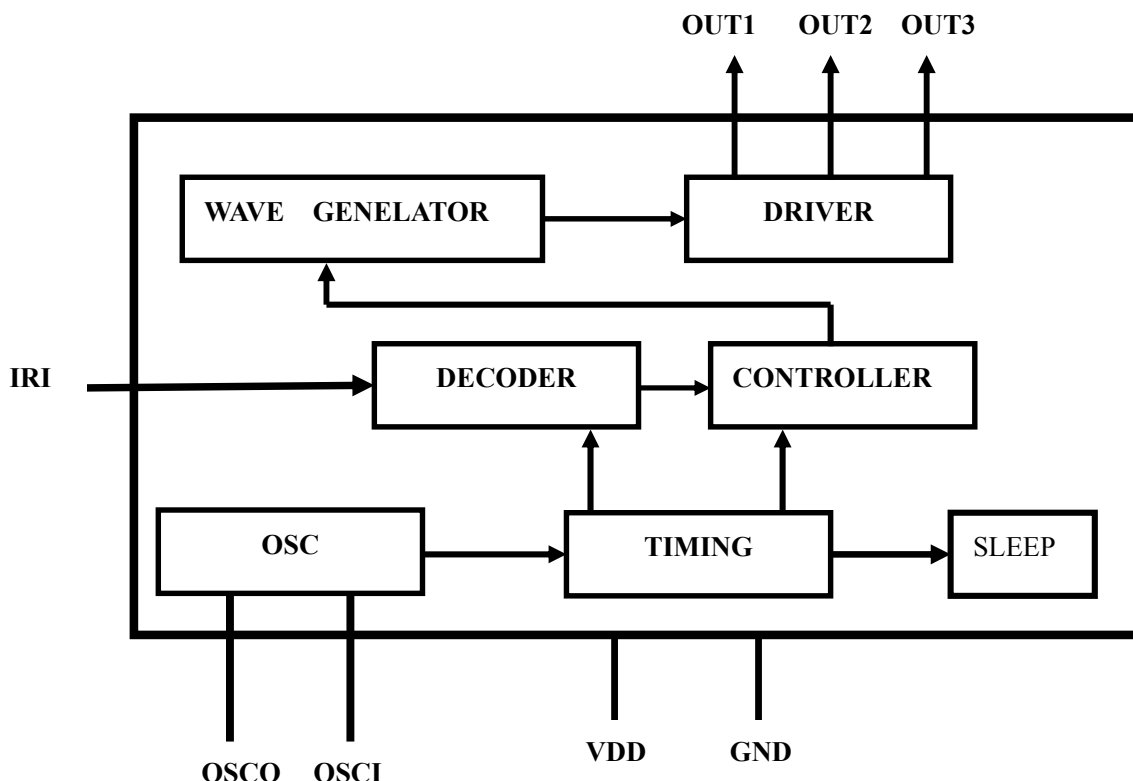
- 工作电压: 2.4~5.5V
- 专用红外接收设计
- 强大的省电功能, 低功耗设计
- 蜡烛灯调光灯两路输出
- 多种定时可选, 精确度高

◆ PAD 图及管脚描述:



管脚名称	功能描述
VDD	电源输入
GND	器件地
IRI	红外输入
OSCI	震荡输入
OSCO	震荡输出
TI	测试输入
IRO	控制接收头省电
TO	测试输出
OUT1	蜡烛灯输出
OUT2	调光灯输出
OUT3	常亮灯输出

◆ 内部框图描述:





◆ 功能描述:

- 1) K0, 按键 ON, OUT1 和 OUT2 打开, 不定时。
- 2) K1, 按键 OFF, OUT1 和 OUT2 关闭。
- 3) K2, 4H 按键, OUT1 和 OUT2 打开, 定时亮 4 小时, 灭 20 小时。
- 4) K3, 5H 按键, OUT1 和 OUT2 打开, 定时亮 5 小时, 灭 19 小时。
- 5) K4, 6H 按键, OUT1 和 OUT2 打开, 定时亮 6 小时, 灭 18 小时。
- 6) K5, 8H 按键, OUT1 和 OUT2 打开, 定时亮 8 小时, 灭 16 小时。
- 7) K6, 蜡烛灯键, 控制 OUT1 蜡烛灯闪。
- 8) K7, 常亮键, 控制 OUT1, 固定亮度输出。
- 9) K8, 最高亮度键, 控制 OUT1 和 OUT2, 输出最高亮度。
- 10) K9, 半亮键, 控制 OUT1 和 OUT2, 输出半亮 (40%)。
- 11) K10, 向上调光键, 控制 OUT2, 短按调 6%左右, 长按 2 秒以上无极调光。无极调光最暗到最亮为 4 秒。
- 12) K11, 向下调光键, 控制 OUT2, 短按调 6%左右, 长按 2 秒以上无极调光。无极调光最亮到最暗为 4 秒。
- 13) K0, K2, K3, K4, K5, 任何时候按下 OUT1, OUT2 快闪两下。K6, K7, K8, K9, 在 OUT1 亮的时候按下有效, LED1 快闪两下, LED 灭的时候按下无效。K8, K9, K10, K11, 在 OUT2 亮的时候按下有效, LED2 快闪两下, 若 K10, K11 长按没有达到最高亮度或最低亮度时则不闪。LED 灭的时候按下无效。
- 14) K0, K2, K3, K4, K5 按下计时重计。其他键按下不重计。
- 15) 当 RA0 和 IN3 相连时为测试模式。测试模式中 24 小时变成 3 秒。

◆ 电气特性:

参数	符号	最小值	典型值	最大值	测试条件
工作电压	VDD	2.4V	4.5V	5.5V	
静态电流	Istb	---	1uA	5uA	VDD=3V
工作电流	Iop	---	20 uA	50 uA	VDD=3V, Fosc=600Khz
输入端口上拉电阻	R	50k Ω	---	---	VDD=3V
LED 输出端口吸取电流	Isink	---	20mA	---	VDD=3V, Vol=1.2V



◆ 应用线路图:

