



深圳市晶峰达电子科技有限公司

东莞市琪芯电子有限公司

电话: 13798528768, 0769-85338927, 传真: 85338927

邮箱: info@jfd-ic.com, QQ: 1873357672

网址: www.jfd-ic.com MSN: aleafuyzf@hotmail.com

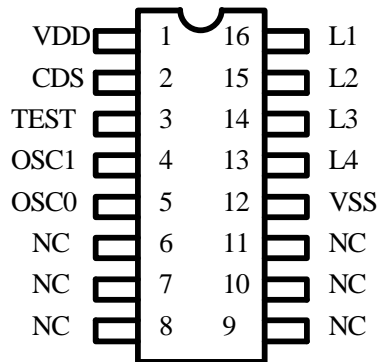
# DL9425

# 四个 LED 灯泡输出控制 IC

## 一、特性

- \* CMOS 制造技术.
- \* 3 灯渐明渐暗 (L4 悬空即可) 4 灯渐明渐暗
- \* 直接推动 LED 或电晶体 (PNP)
- \* LED 输出电流 > 30mA
- \* 工作电压范围: 2.0~5.0V
- \* VR 转至最小时: 全亮
- \* 4 个输出端-负输出.
- \* 可接 CDS 控制.(R1=100K)

## 二、封装图



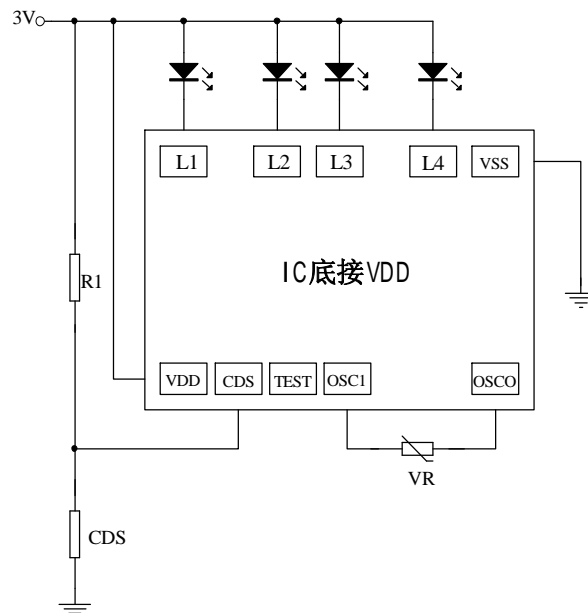
DL9425 Rosc 值与每一输出周期参考

阻值	430K	610K	820K	1.2M	1.4M
时间	2.0 秒	2.6 秒	3.5 秒	5.0 秒	5.8 秒

## 三、使用说明:

- I DL9425 是专门设计应用于低压 4 或 3 个输出渐明推动 IC.
- I 输出端可直接推动 LED 或电晶体.
- I 每个输出相位差 90° 闪动

## 四、线路图(1)





深圳市晶峰达电子科技有限公司

东莞市琪芯电子有限公司

电话: 13798528768, 0769-85338927, 传真: 85338927  
邮箱: info@jfd-ic.com, QQ: 1873357672  
网址: www.jfd-ic.com MSN: aleafuyzf@hotmail.com

# DL9425

# 四个 LED 灯泡输出控制 IC

线路图(2)

