



一、功能及应用特性描述:

DL9422 是单一警报器声音效声音,可以外接电感线圈(2.2mH/13ohm)增大频率放大,可推喇叭或蜂鸣器. LH 断开工作, 接地不工作. LH 接 GND 时, ON/OFF 触发有效; 如 LH 悬空, ON/OFF 触发无效.

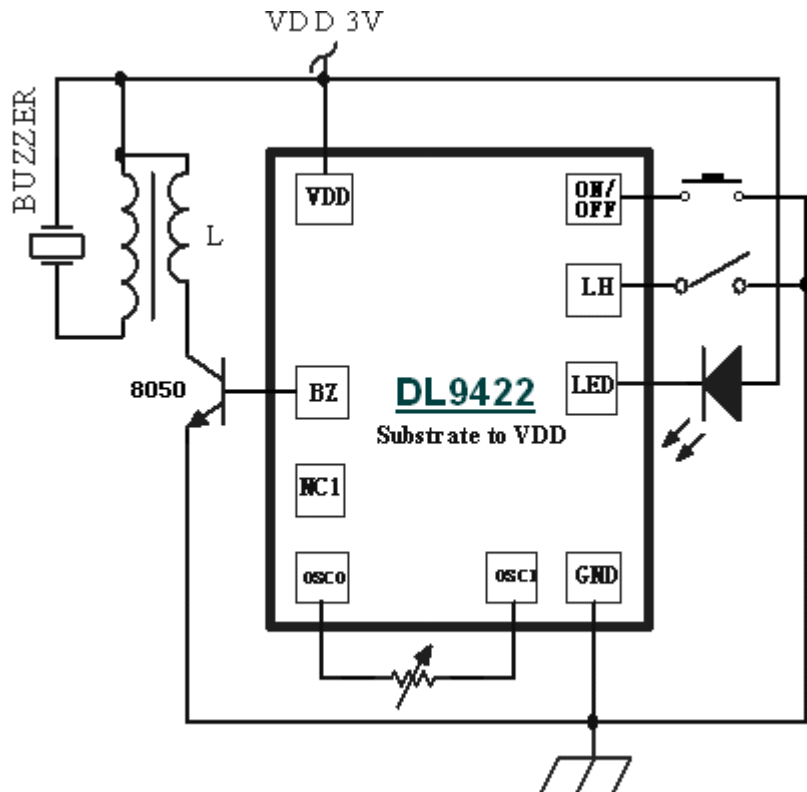
输出报警声频率可通过外加电阻值来调节.

频率容许误差: 20%

二、电气规格: (VDD=3.0V,GND=0V,Ta=25°C)

Characteristic	Sym	Min	Typ	Max	Unit	REMARKS
工作电压	Vdd	--	3.0	4.5	V	—
工作电流	Iop	--	--	0.1	mA	Vdd=3.0V, I/O OPEN
静态电流	Idd	--	--	5	uA	—
LED 输出电流	Iol	--	10	20	mA	VDD=3.0V, Vol=0.8V
信号频率	Fosc	-	200	--	KHz	External±20%,Rosc~560Kohm
工作温度	Top	0	25	60	°C	—
储存温度	Tstg	-40	25	125	°C	—

三、IC 打线脚及典型应用线路图:



四、IC 打线脚座功能说明:

序号	名称	功能描述
1	VDD	电源正极
2	BZ	信号输出
3	NC1	空脚 1
4	OSCO	振荡输出端
5	OSCI	振荡输入端
6	GND	电源负极
7	LED	LED 输出端
8	L/H	输入控制端
9	ON/OFF	开关控制端