



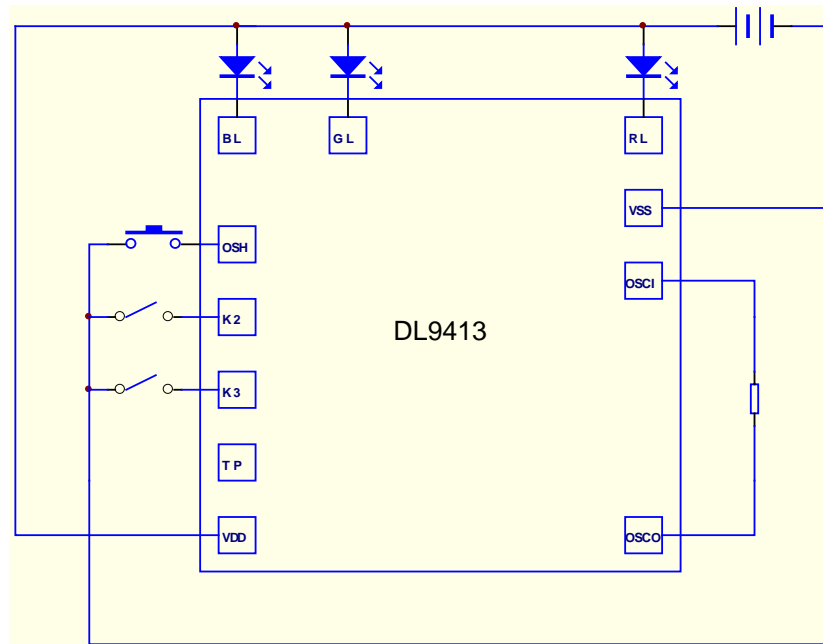
一、功能叙述

DL9413 IC 为 3 个 LED 输出控制 IC，其具有四种闪烁变化，ONE SHOT 功能。同时可出 R、G、B 不同色彩及亮度(DIMMER)的变化，客户亦可修改一个 MASK 等组合其所需花样及色彩变化。

二、特性

- CMOS 制造技术。
- 工作电压范围：1.5V~5.0V。
- 静态电流小 1uA 以下。(VDD=3V)
- LED 输出电流>20mA。(T=25°C, VDD=3V Vol=0.5V)
- ONE SHOT 功能。
- 打线选择四种闪烁模式。

三、应用线路



※ 芯片衬底请接 VDD

The IC substrate should be connected to VDD

※ 四段花样如下：

第一段：蓝、红蓝、红、红绿、绿、蓝绿、蓝照此慢速暂明暂暗循环。

第二段：红、绿、兰、红绿、绿兰、兰红、红绿兰、红、照此慢速暂明暂暗循环。

第三段：红绿蓝、红绿、绿、红绿蓝、红蓝、红、红绿蓝、蓝、红蓝、红绿蓝、照此慢速暂明暂暗循环。

第四段：红绿、绿蓝、红蓝、红、绿、蓝、红绿蓝、红绿，照此闪烁循环。



| PAD | 符号 | 功能说明 | PAD | 符号 | 功能说明 |
|-----|-----|--------|-----|------|-------|
| 1 | TP | 测试脚 | 7 | OSCO | 震荡器输出 |
| 2 | OSH | 触发键 | 8 | OSCI | 震荡器输入 |
| 3 | K2 | 功能选择 2 | 9 | VSS | 电源负极 |
| 4 | K3 | 功能选择 3 | 10 | RL | 红灯输出 |
| 5 | TP | 测试脚 | 11 | GL | 绿灯输出 |
| 6 | VDD | 电源正极 | 12 | BL | 蓝灯输出 |

| | K2 | K3 | 功能 | R=18KΩ | R=27KΩ | R=0Ω |
|-----|-------|-------|---------|--------|--------|--------|
| 第一段 | 空接 | 空接 | 循环 32 次 | 60 秒 | 90 秒 | 14.5 秒 |
| 第二段 | 接 VSS | 空接 | 循环 8 次 | 75 秒 | 102 秒 | 16 秒 |
| 第三段 | 空接 | 接 VSS | 循环 4 次 | 26 秒 | 35 秒 | 6 秒 |
| 第四段 | 接 VSS | 接 VSS | 循环 8 次 | 2.3 秒 | 3.2 秒 | 0.5 秒 |