



深圳市晶峰达电子科技有限公司

东莞市琪芯电子有限公司

电话:13798528768, 0769-85338927, 传真: 85338927

邮箱:info@jfd-ic.com, QQ: 402431824

网址:www.jfd-ic.com MSN:aleafuyzf@hotmail.com

DL9406 6LED 输出控制 IC

FEATURES 功能叙述

I 静态电流小。可锁定 OSH 键省电。

I 功能:

1. 上电不闪, 但此时 ON/OFF 键处在 ON 状态, OSH 键有效。按 ON/OFF 键后, LED 闪 1 圈, OSH 键无效, ON/OFF 键功能为 OFF 状态。按 ON/OFF 键后, LED 闪 4 圈, 此时 OSH 键有效, ON/OFF 键功能为 ON 状态。ON/OFF 键循环控制 ON/OFF 状态。
2. 功能为 ON 时, 触发 OSH 键一次顺闪 4 圈, 闪完停止工作。
3. 闪烁频率 2.6Hz, 占空比 1/12duty。

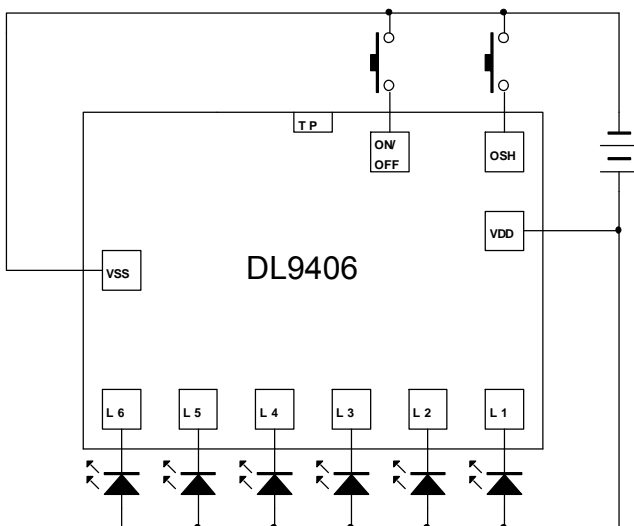
APPLICATION 产品应用

用于玩具等。

ELECTRICAL CHARACTERISTICS 电气规格 (VDD=3V , TA=25°C unless otherwise specified)

Characteristic	Symbol	Min.	Typ.	Max.	Unit	Remarks
工作电压 Operating Voltage	V _{DD}	2.0	3.0	4.8	V	
工作电流 Operating Current	I _{DD}	-	0.1	0.5	mA	No load
静态电流 Stand-by Current	I _{STB}	-	-	2.0	μA	
推动电流 Driving Current	I _{OL}	-	15	20	mA	@V _{DS} =1.0V
工作温度 Operating Temperature	Temp.	0	25	60	°C	

APPLICATION DIAGRAM 参考电路



名称	功能
VDD	电源正极
VSS	电源负极
ON/OFF	开关键
OSH	触发键
L1	LED 输出 1
L2	LED 输出 2
L3	LED 输出 3
L4	LED 输出 4
L5	LED 输出 5
L6	LED 输出 6
TP	测试脚

※ 芯片衬底请接 VDD

The IC substrate should be connected to VDD