



### 3灯 5段式输出控制 闪灯IC

#### 1 功能及应用特性描述: (FUNCTION & FEATURES)

- 1、 CMOS工艺, 负极驱动, 3 LED 5段式输出控制IC, 正触发。
- 2、 可任选其一或按顺序任意组合。
- 3、 内建振荡频率, 可外加振荡电阻调频。

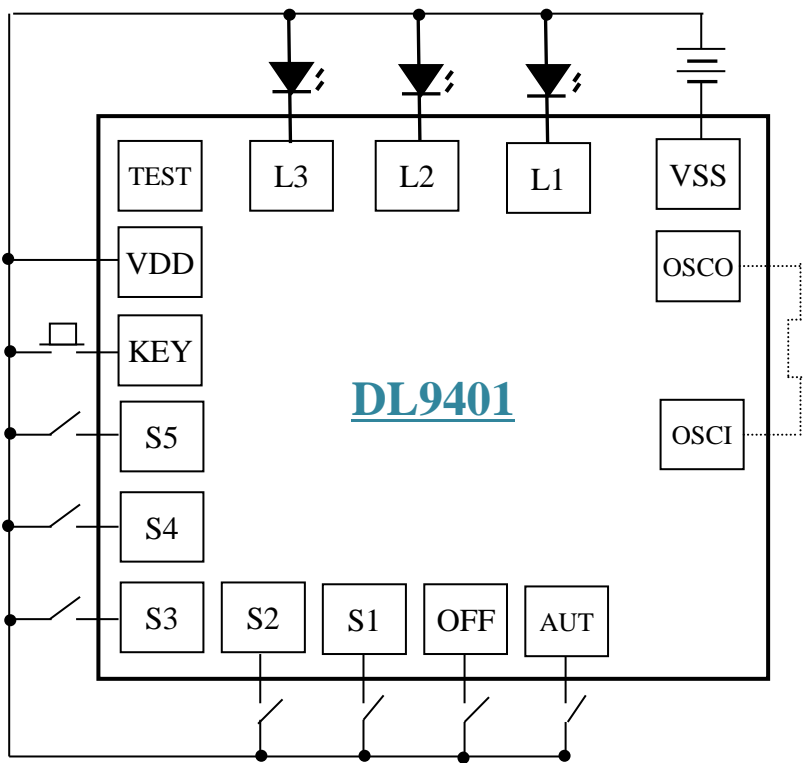
#### 2 应用范围:

妆饰、礼品、玩具等

#### 3 电特性: (ELECTRICAL CHARACTERISTICS)

CHACTERISTICS	Symbol	Conditions	Min.	Type	Max.	Unit
Operating voltage 工作电压	VDD		2.4	4.5	4.8	V
Standby current 静态电流	IDD			1	10	uA
Operating current 工作电流	IOP				0.2	mA
Driving current 推动电流	IOI		30			mA
Oscillator Frequency 振荡频率	Fosc	+/-25%				kHz
Operating temperature 工作温度	Temp		0	25	60	°C

#### 4 应用电路:



NAME	DESCRIPTION
L1	LED输出 PIN
L2	LED输出 PIN
L3	LED输出 PIN
TEST	内部测试
VDD	电源正极
KEY	按键换段输出(将OFF接VDD时)
S5	第5段功能键, 接VDD时有输出
S4	第4段功能键, 接VDD时有输出
S3	第3段功能键, 接VDD时有输出
S2	第2段功能键, 接VDD时有输出
S1	第1段功能键, 接VDD时有输出
OFF	由KEY选择换段输出, OFF PIN 空接时, 有OFF段 OFF PIN 接VDD时, 无OFF段
AUTO	1.AUTO及OFF PIN 接VDD时, 选择连续输出, KEY无效 2.AUTO PIN 接VDD时, ONE SHOT 功能
OSCI	振荡输入
OSCO	振荡输出
VSS	电源负极

功能键	功能说明		
	L1	L2	L3
S1	L1亮		
S2	L1, L2亮		
S3	L1, L2, L3亮		
S4	全闪(6Hz),LED:duty cycle=1/2		
S5	顺闪(3Hz),LED:duty cycle=1		
说明S1,S2,S3,S4,S5可任选一或全选择接VDD			

注: THE IC SUBSTRATE SHOULD BE CONNECTED TO VDD(IC衬底接正极)

\* 以上资料仅供参考, 如有修改, 恕不另行通知!