



## 功能叙述

语音内容：動物係列

(貓叫、鴨叫、狗叫、KISS+I LOVE YOU、牛叫、公雞叫、羊叫、馬叫、豹叫、熊叫、青蛙叫、豬叫、口哨聲、彈簧三聲、海豚叫、門鈴+你好請開門、四聲娃娃)

触发方式：

1. OKY1: EUI/L

## 直流参数

电源电压  $V_{cc}$  : 1.6~6.0V

静态电流  $I_{sb}$  :  $\leq 1\mu A$

工作电流 (无负载)  $I_{op}$ : 200 $\mu A$  @3V

OKY输入电流:

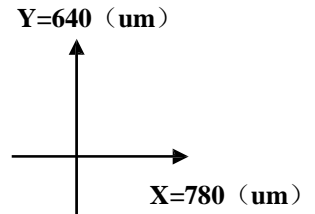
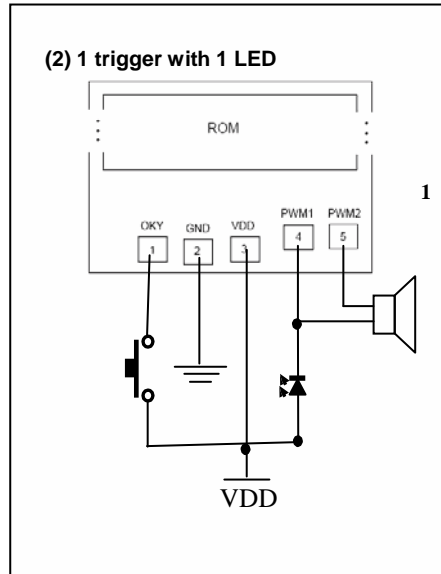
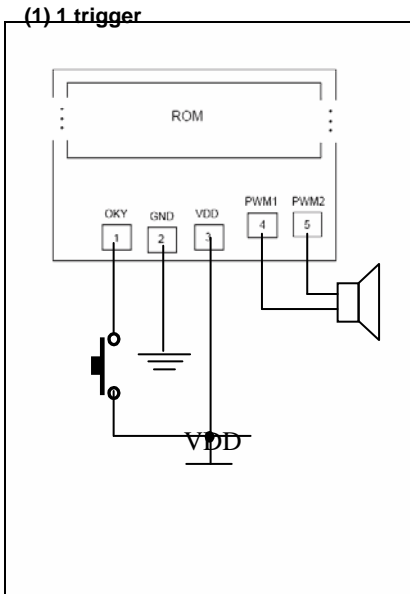
(1M pull\_low)  $I_{ih}$  : 3 $\mu A$  @3V

(300k pull\_low)  $I_{ih}$  : 10 $\mu A$  @3V

内置震盪電阻  $Int\_OSC$  : +/- 6% 誤差

## 应用线路及邦定脚位图 (IC底盘为懸空或接地)

\*此电路仅供参考



晶片尺寸: X=780  $\mu m$ , Y=640  $\mu m$

焊墊尺寸: 80  $\mu m$  x 80  $\mu m$

不需外加震盪電阻和104電源電容



### 功能叙述

语音内容: 動物系列 (猴子叫、獅子叫、老虎叫、大象叫、風鈴聲、母雞叫、彈簧+巫婆笑)

触发方式:

- 1. OKY1: EUI/S

### 直流参数

电源电压 Vcc : 1.6~6.0V

静态电流 Isb : ≤1uA

工作电流 (无负载)Iop: 200uA @3V

OKY输入电流:

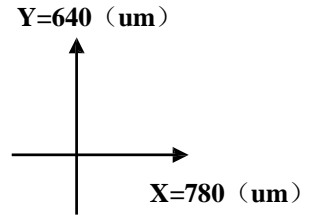
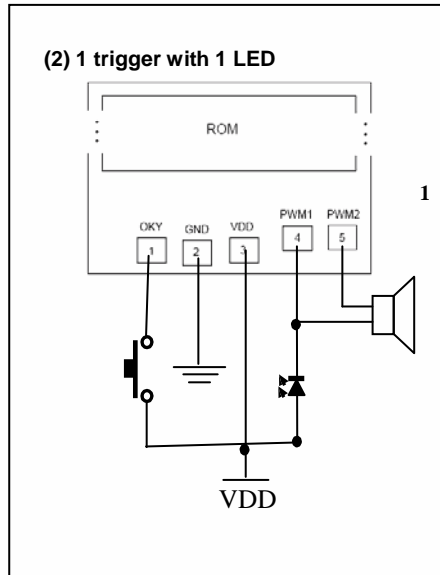
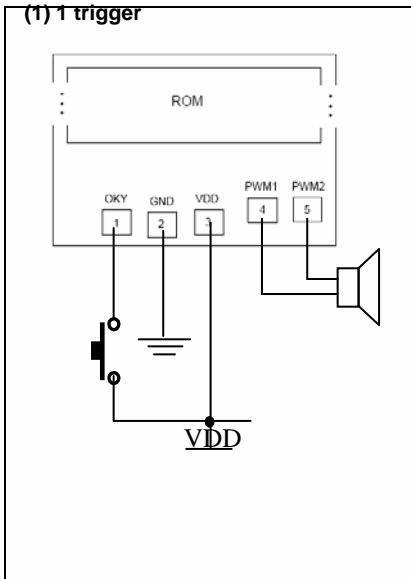
(1M pull\_low) Iih : 3uA @3V

(300k pull\_low) Iih :10uA @3V

内置震盪電阻Int\_OSC : +/- 6% 誤差

### 应用线路及邦定脚位图 (IC底盘为懸空或接地)

\*此电路仅供参考



晶片尺寸:X=780 um,Y=640 um

焊墊尺寸:80 um x 80 um

不需外加震盪電阻和104電源電容