

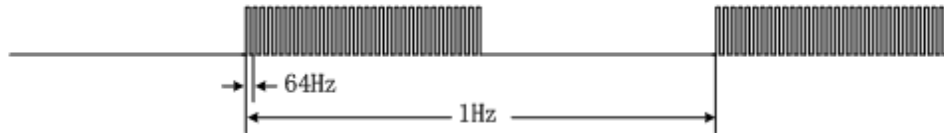


DL9136

LCD 闪动显示 IC

FEATURES 特点

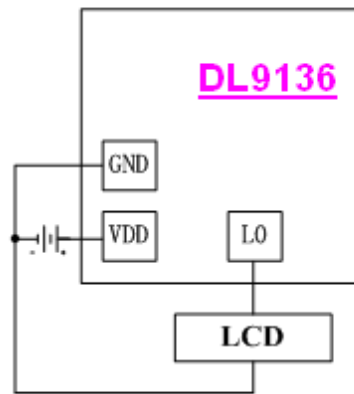
工作模式: 加电工作, 闪动波形如下:



ELECTRICAL CHARACTERISTICS 电特性

Characteristics		Sym	Min	Typ	Max	Unit	REMARKS
Operating Voltage	工作电压	Vdd	-	3	-	V	-
Operating Current	工作电流	Iop	-	1	3	μA	-
Output Current	输出电流	Io	1	-	-	mA	-
Flash Frequency	闪动频率	Fld	-	1	-	Hz	-
Operating Frequency	LCD 工作频率	-	-	64	-	HZ	-
Oscillator input Frequency	振荡频率	Fosc	-	8	-	KHz	-

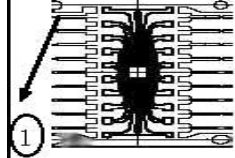
APPLICATION DIAGRAM 参考电路图



注: * 芯片衬底接 VDD 或悬空;

BONDING DIAGRAM	客户 Customer		芯片名 wafer name	DL9136	生效日期 Effective date	
	封装形式 PKG	DIP18	型号 Device	DL9136	版次 Rev	A

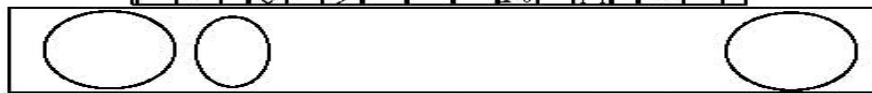
Pin#1标识&D/Aloading方向 备注及特殊要求 (Remark&Special Instruction) :



客户签字:



封装规格	
Width:	300mil
Pitch:	2.54mm
ROHS:	<input checked="" type="checkbox"/>
Green:	<input type="checkbox"/>



芯片尺寸 Die size	750umX590um	偏移值 (x, y)		引线框 Lead frame	DIP18 85+85	粘片 胶 型号	导电胶 衬底接VDD	ORIGINATOR	Date
芯片厚度 Thic kness	400um±20um	旋转角度 (θ)		PAD size	110umX110um	树脂 型号		RE VIEWER	Date
丝直径 Wire size	镀钎20um	焊线条数 Total wires	3	劈刀 Capillary				APPROVAL	Date

PAD坐标:
VDD: 80, 80
GND: 80,230
LO: 420,80