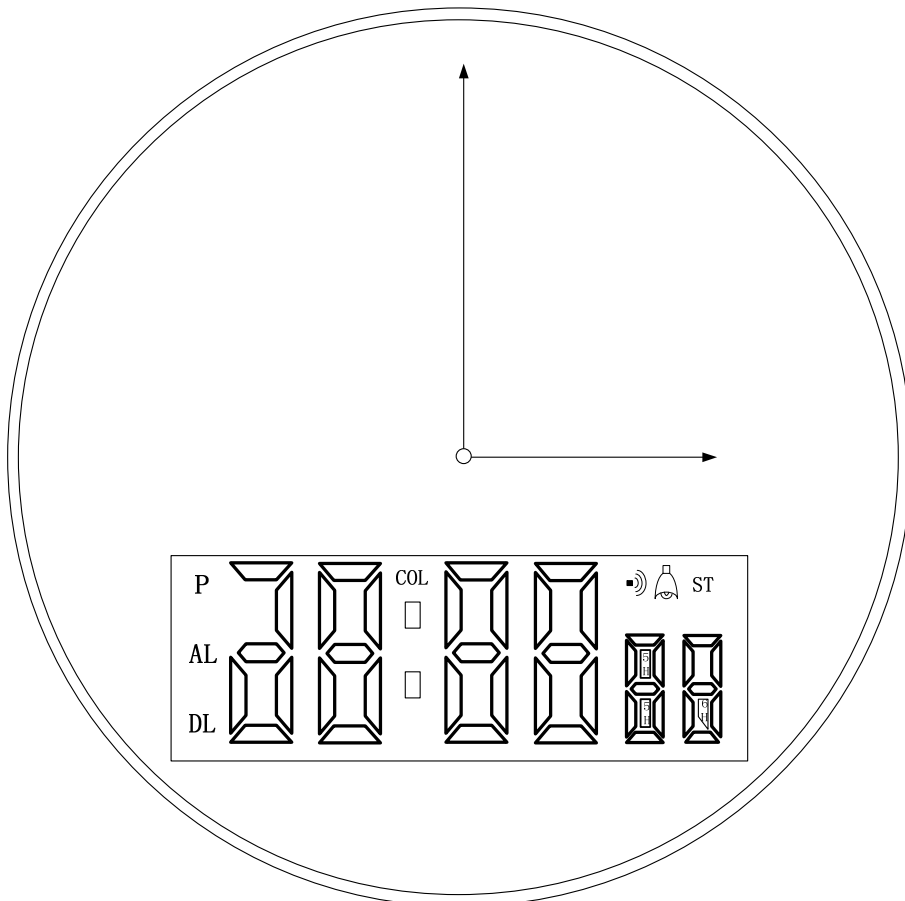




特点

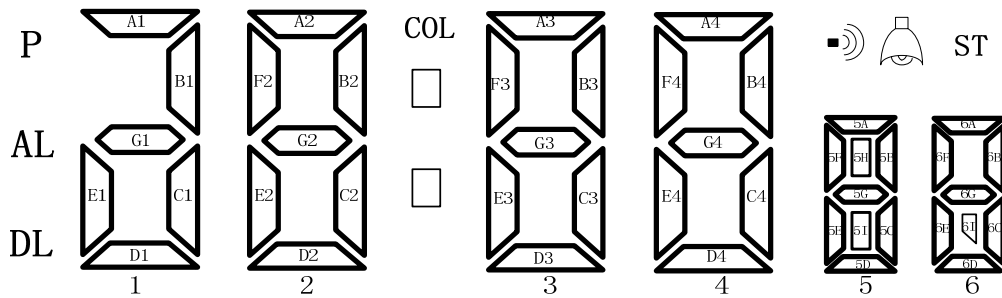
- ◆1.5V 锂电池供电
- ◆可显示月、日、时、分、秒、星期，可选 12/24 小时制
- ◆响闹、整点响闹功能
- ◆4 按键操作 (EL、MODE、SET、ADJ)
- ◆第二时间功能(单独 12/24 小时制)，可同时显示两地时间
- ◆EL 背光功能，每次按 EL 键，背光亮 2—3 秒
- ◆LCD、指针同步显示第一时间
- ◆可自动追时调校指针时间
- ◆跑表功能，最大计时 29 分 59.99 秒
- ◆LCD 驱动：1/2BIAS、1/3DUTY、驱动电压 3.0V
- ◆石英机芯脉宽为 11.72ms

显示





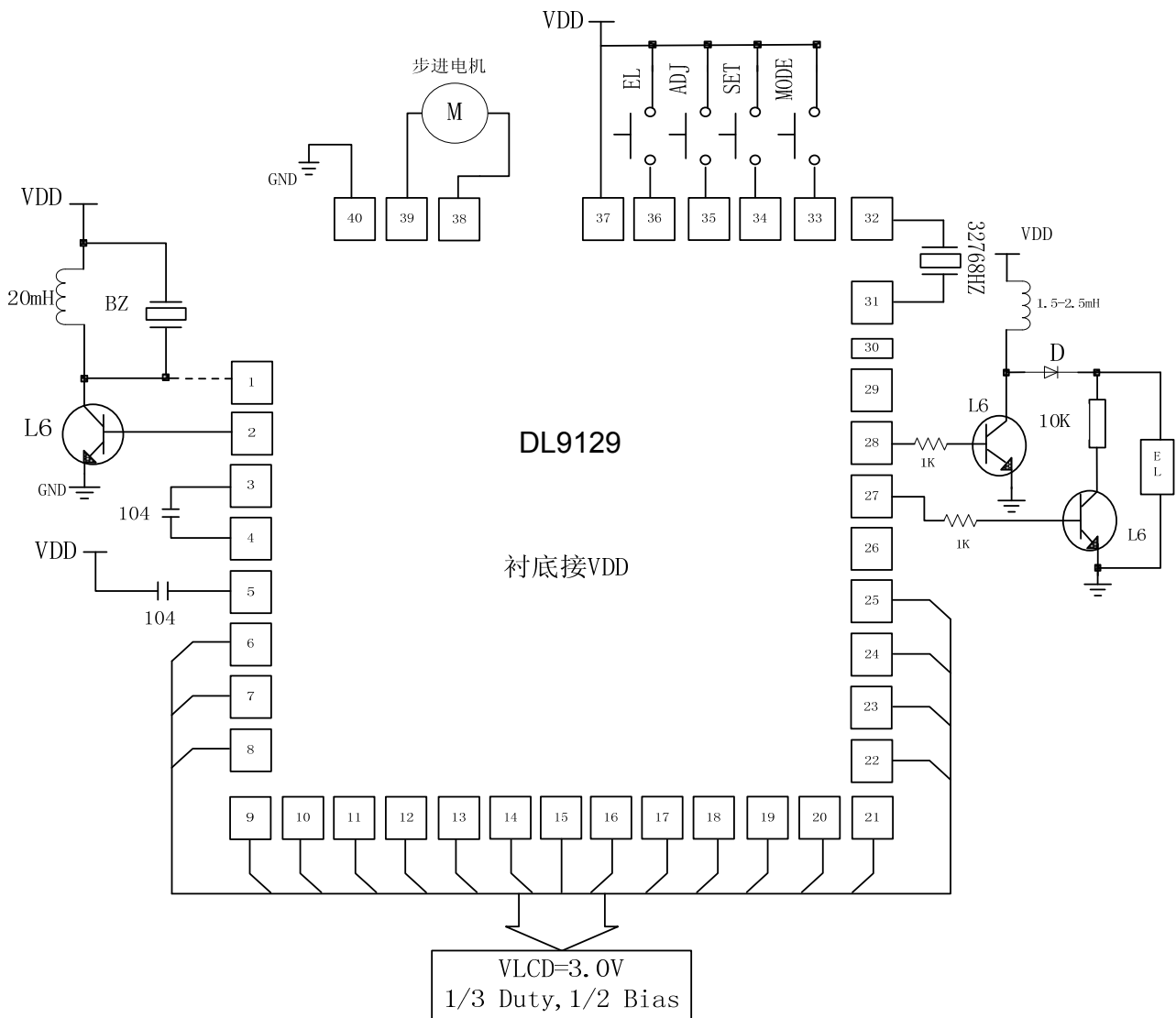
数码显示部分:



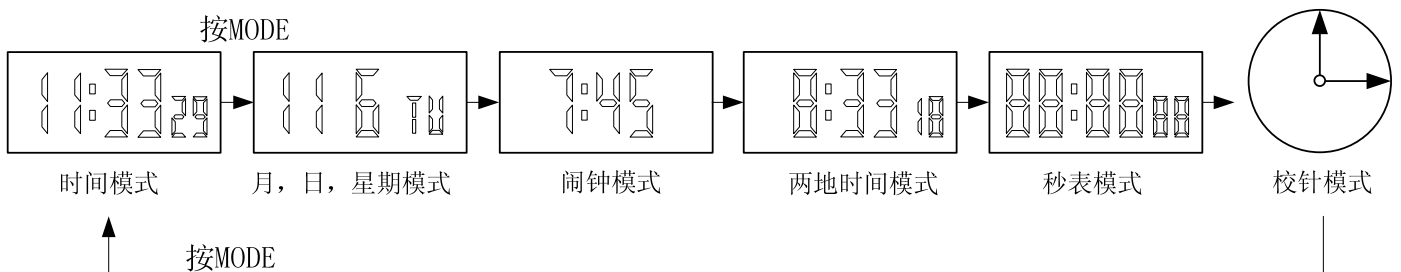
	COM1	COM2	COM3		COM1	COM2	COM3
S1	P	AL	DL	S10	4b	5f	4c
S2	---	1adeg	1c	S11	5h	5g	5e
S3	1b	2f	2e	S12	---	5i	5d
S4	2a	2g	2d	S13	5a	5b	5c
S5	2b	COL	2c	S14	6a	6f	6e
S6	3f	3e	3d	S15	---	6i	6d
S7	3a	3g	3c	S16	6b	6g	6c
S8	3b	4f	4e	S17	ST	Alarm	Chime
S9	4a	4g	4d				

PAD 脚位图及应用电路

Pad No	Name	Pad No	Name	Pad No	Name	Pad No	Name
1	ALB	11	S3	21	S13	31	XO
2	ALA	12	S4	22	S14	32	XI
3	CAP1	13	S5	23	S15	33	MODE
4	CAP2	14	S6	24	S16	34	SET
5	VSS	15	S7	25	S17	35	ADJ
6	COM1	16	S8	26	OPT	36	EL
7	COM2	17	S9	27	ELC	37	VDD
8	COM3	18	S10	28	ELP	38	M1
9	S1	19	S11	29	Reset	39	M0
10	S2	20	S12	30	TSCK	40	GND



按键操作流程



1. 时间模式:

按 SET 键 2—3 秒, 进入时间设置状态, 此时“秒”以 1Hz 闪动, 再按 SET 键依次选择: 时, 分, 12/24H, 退出设置状态。按 MODE 键调整, 若按 MODE 键不放, 被设置项可快速递增。设置秒时, 当 0—29 秒时, 按 MODE 键秒清零, 30—59 秒时, 按 MODE 键秒清零且分自动加 1。在设置状态下, 若 1—2 分钟无按键操作,



则退出设置状态，回到走时模式。调整时间时，LCD 和指针显示时间同步调整。在调整完 LCD 显示时间后，返回到时间模式计时状态，行针机芯将自动调整指针时间，直至针指示的时间与 LCD 数字显示时间一致。

2. 月，日，星期模式：

按 SET 键 2—3 秒，进入月，日，星期设置状态，此时“月”闪动，按 SET 键依次选择：月，日，星期，退出设置状态。按 MODE 键调整，若按 MODE 键不放，被设置项可快速递增。在设置状态下，若 1—2 分钟无按键操作，则退出设置状态，回到月，日，星期模式。

3. 闹钟模式：

按 SET 键 2—3 秒，进入闹钟设置状态，此时“时”闪动，再按 SET 键依次选择：时，分，闹响开关，退出设置状态。按 MODE 键调整闹响时间，若按 MODE 键不放，被设置项可快速递增。设置“定时闹/整点报时开关”时，按 MODE 键顺序选择：定时闹/整点报时 OFF, 定时闹 ON, 整点报时 ON, 定时闹/整点报时 ON。在设置状态下，若 1—2 分钟无按键操作，则退出设置状态，回到闹钟显示模式。在开启闹响开关下，到达闹响设定时间时，闹响 20 秒后自动停止。

4. 在两地时间模式：

按 SET 键 2—3 秒，进入第二时间设置状态，此时“时”以 1Hz 闪动，再按 SET 键依次选择：时，分，12/24H，退出设置状态。按 MODE 键调整时间，若按 MODE 键不放，被设置项可快速递增。设置秒时，当 0—29 秒时，按 MODE 键秒清零，30—59 秒时，按 MODE 键秒清零且分自动加 1。在设置状态下，若 1—2 分钟无按键操作，则退出设置状态，回到走时模式。调整时间时，LCD 和指针显示时间同步调整。

5. 秒表模式：

按一次 MODE 键开始跑秒计时，再按一次 MODE 键跑秒计时停止。按下 SET 键 2—3 秒以上秒表归零。

6. 手动校针模式：

在手动校针模式下，按 ADJ 键调整行针机芯指针，按住 ADJ 键不放可快速调整指针，使行针指示的时间与 LCD 数字显示时间一致。



操作示意图

