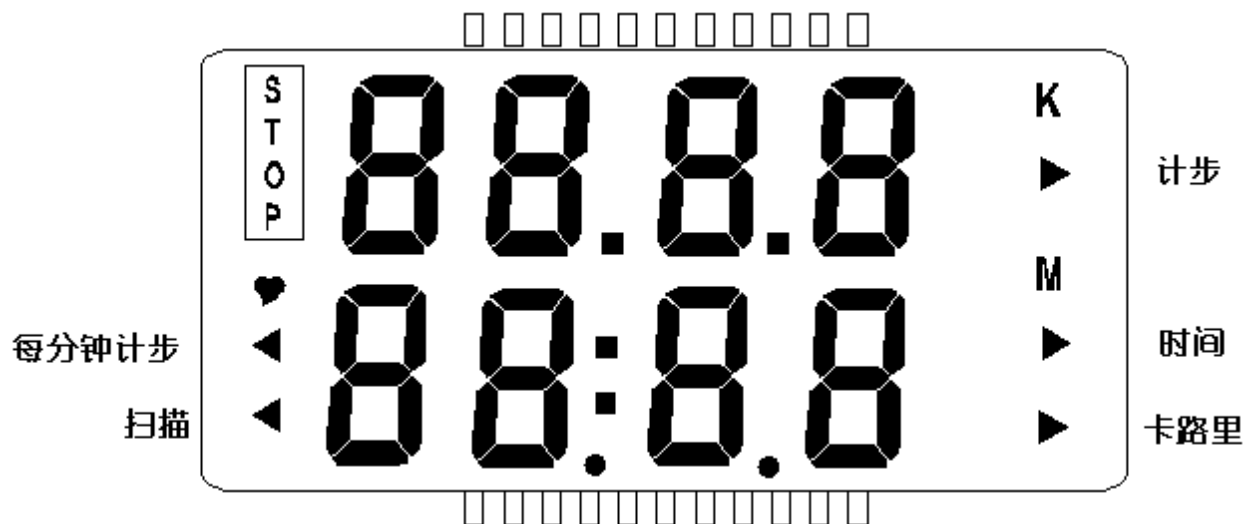


DL9126

一、LCD 规划：（LCD 参数：1/4DUTY、1/3BIAS、4.5V）

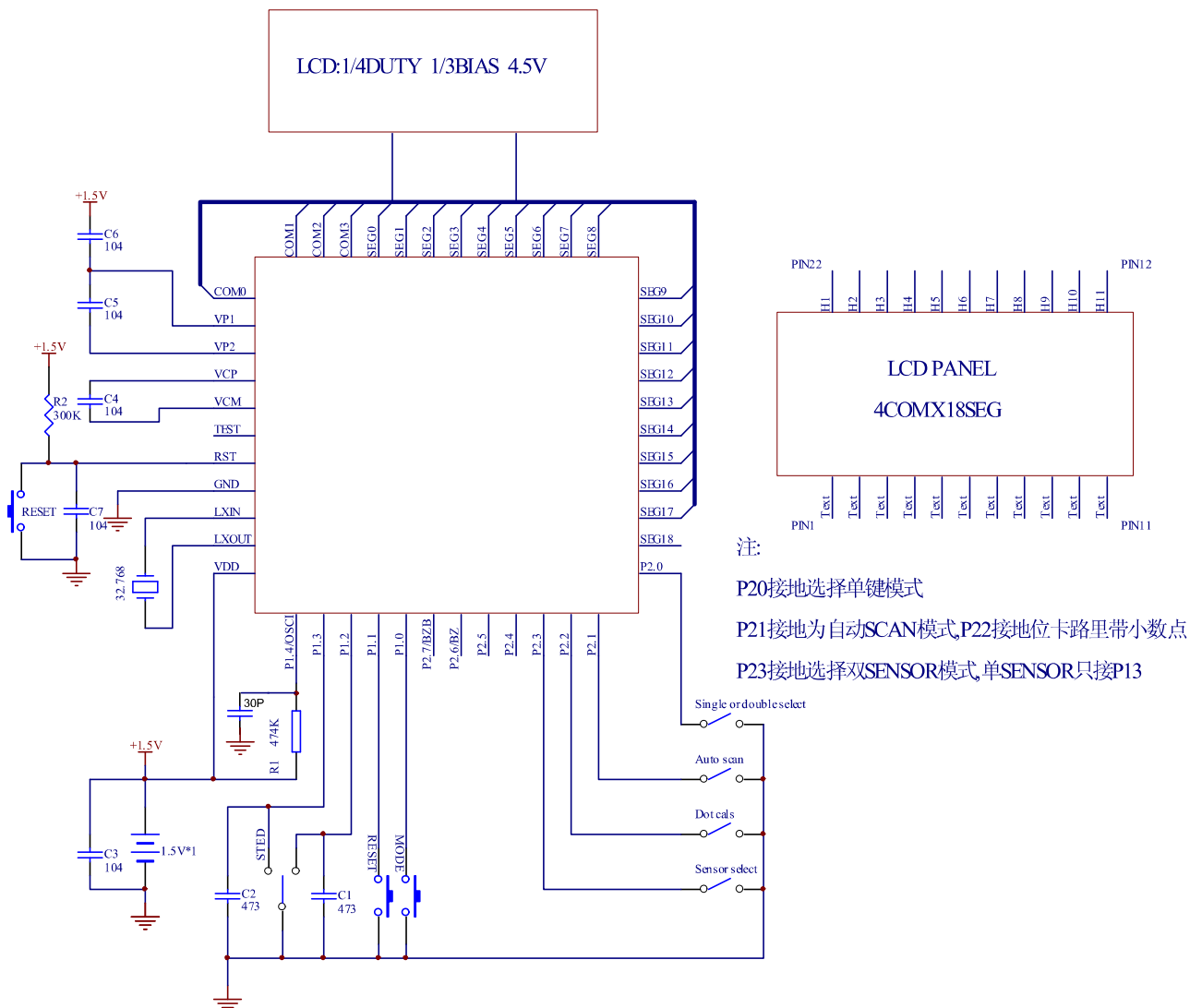


二、功能：

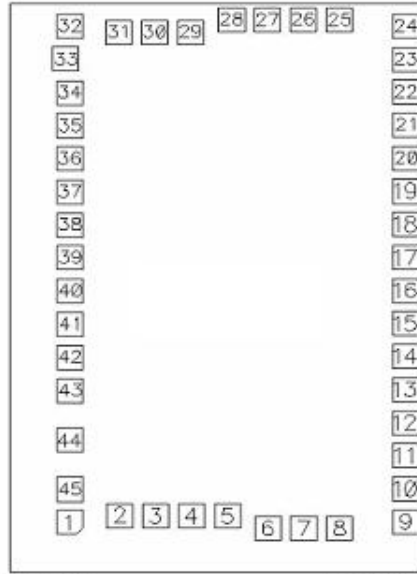
- 1) 上电全显 2 秒后进入计步与计时模式：走动时步数及时间运行、停止走动时计步停止、时间则在 4 秒后停止且显示 STOP 字样；
- 2) 按 MODE 键一次转换为计步与 CAL 模式：走动相应的步数对应相应的 CAL（每走过 7 步为 1CAL）、停止 4 秒后显示 STOP 字样；
- 3) 按 MODE 键二次转换为计步与 STR/MIN 模式：根据走动步数的快慢显示相应的每分钟可走的步数（即分/速）；
- 4) 按 MODE 键三次转换为计步 AUTO SCAN 模式：运行时每 4 秒从时间模式—CAL 模式—STR/MIN 转换。停止 4 秒后显示 STOP，如继续停止模式仍以 4 秒形式循环，2 分钟后自动关机银幕全灭停止一切功能。关机后如运行或按 MODE 键将在之前模式下唤醒继续以以前模式累加；
- 5) 按 MODE 键 2 秒全部清零重新计步（注：清零前在那个模式清零后仍在哪个模式）
- 6) 4 分钟无操作后进入 Standby 状态，LCD 屏无显示。

7). 工作电压 1.5V

四、原理图:



五、PAD 图:



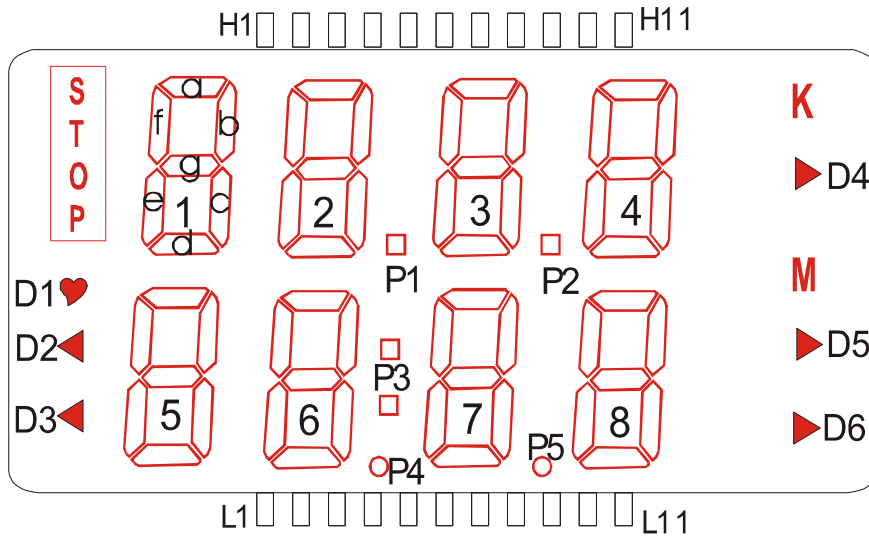
衬底面积：1500um*2100um(衬底接地)

➤ **BONDING DIAGRAM:**

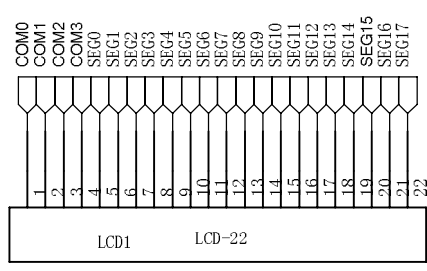
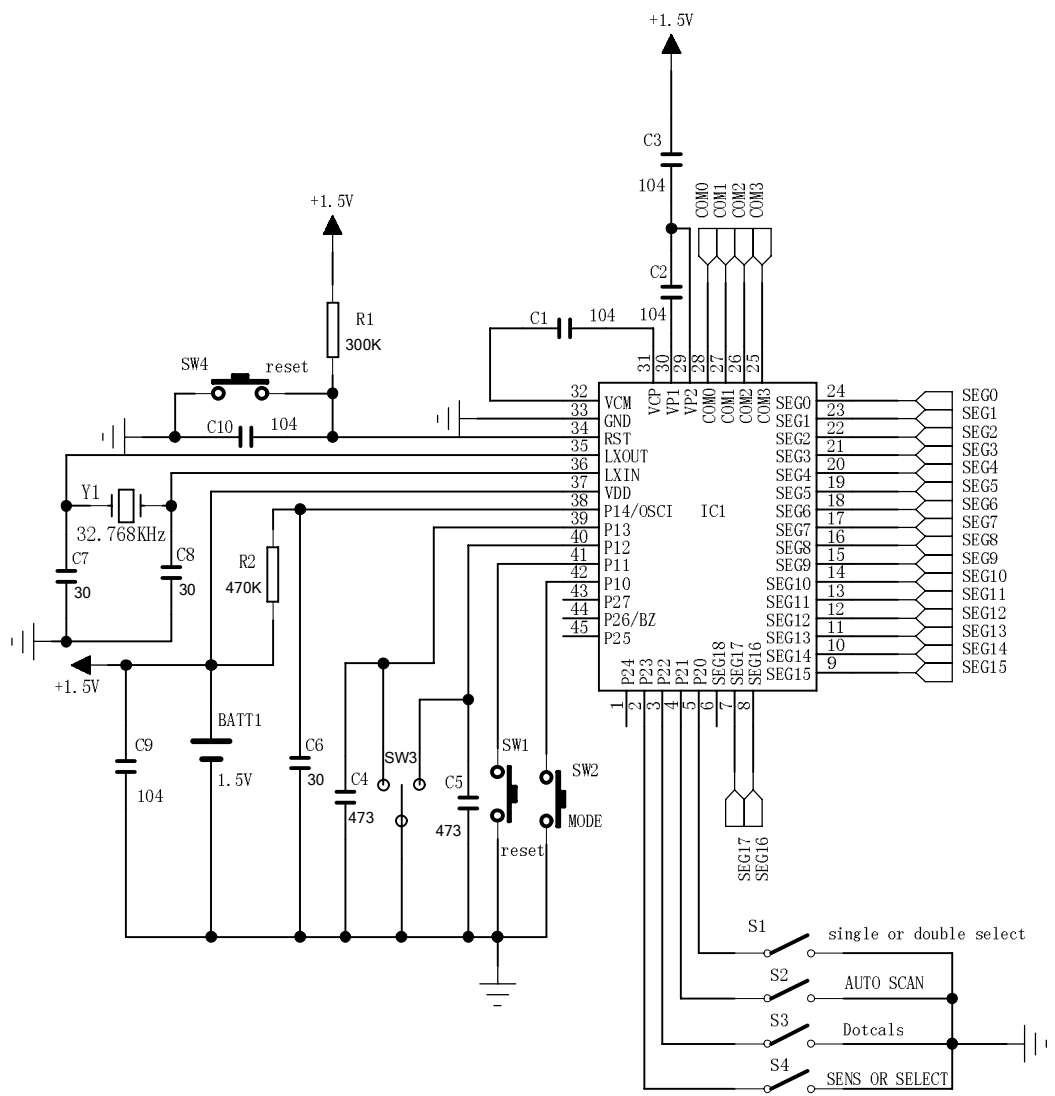
PIN NO	NAME			PIN NO.	NAME		
		X	Y			X	Y
1	P24	184.70	163.15	24	SEG0	1217.00	1814.85
2	P23	339.00	184.70	25	COM3	1012.45	1836.00
3	P22	449.00	184.70	26	COM2	902.45	1836.00
4	P21	559.00	184.70	27	COM1	792.45	1836.00
5	P20	669.00	184.70	28	COM0	682.45	1836.00
6	SEG18	794.20	143.00	29	VP2	554.40	1794.30
7	SEG17	904.20	143.00	30	VP1	444.40	1794.30
8	SEG16	1014.20	143.00	31	VCP	334.40	1794.30
9	SEG15	1217.00	164.85	32	VCM	184.70	1815.50
10	SEG14	1217.00	274.85	33	gnd!	171.30	1705.50
11	SEG13	1217.00	384.85	34	RST_EXTb	184.70	1593.15
12	SEG12	1217.00	494.85	35	OSCI	184.70	1483.15
13	SEG11	1217.00	604.85	36	OSCO	184.70	1373.15
14	SEG10	1217.00	714.85	37	vdd!	184.70	1263.15

15	SEG9	1217.00	824.85	38	P14	184.70	1153.15
16	SEG8	1217.00	934.85	39	P13	184.70	1043.15
17	SEG7	1217.00	1044.85	40	P12	184.70	933.15
18	SEG6	1217.00	1154.85	41	P11	184.70	823.15
19	SEG5	1217.00	1264.85	42	P10	184.70	713.15
20	SEG4	1217.00	1374.85	43	P27	184.70	601.60
21	SEG3	1217.00	1484.85	44	P26	184.70	437.15
22	SEG2	1217.00	1594.85	45	P25	184.70	273.15
23	SEG1	1217.00	1704.85				

六、LCD 资料 (1/4DUTY、1/3BAIS、4.5V)



LCD PIN	L1	L2	L3	L4	L5	L6	L7	L8	L9	L10	L11
IC PIN	C3	C3	C1	C0	S17	S16	S15	S14	S13	S12	S11
	C3				5a	6f	6a	6b	7f	7a	8a
		C2			5f	5b	6g	P3	7g	7b	8f
			C1		5e	5g	6e	6c	7e	7c	8e
				C0	5d	5c	6d	P4	7d	P5	8d
LCD PIN	H1	H2	H3	H4	H5	H6	H7	H8	H9	H10	H11
IC PIN	S0	S1	S2	S3	S4	S5	S6	S7	S8	S9	S10
C3	D2		1d		2d	P1	3d	P2	4d	D5	8b
C2	D3	1e	1c	2e	2c	3e	3c	4e	4c	M	8g
C1	D1	1g	1b	2f	2g	3f	3g	4g	4b	D	8c
C0	Stop	1f	1a	2a	2b	3a	3b	4f	4a	K	D6



干簧管：SW3 P39和P40;P41是复位键；
 干簧管是长开的,上面的复位不要,要下面的复位

日期		版本	V
项目编号		SHEET:	
项目名称			
制图		核对	