



基本特性

1. 室內或室外溫度顯示功能
2. 日曆顯示功能
3. 12/24 小時制時鐘
4. 整點報時功能
5. 每日鬧鐘功能
6. 23 小時 59 分 59 秒倒計時功能
7. 8 分鐘貪睡功能
8. 5 秒 LED 背光顯示功能
9. °C/°F溫度顯示
10. CPU 工作電壓 3.0V
11. CPU 工作頻率, 晶體 32768HZ
12. LCD 直接驅動 1/3BIAS, 1/4DUTY, 驅動電壓 4.5V
13. 溫度測量範圍: 室內: -5°C ~ +50°C (+23°F ~ +122°F)
室外: -50°C ~ +70°C (-58°F ~ +158°F)
14. 解析度顯示: 0.1°C (0.2°F), 溫度取樣周期: 10 秒
15. 溫度測量精度: ± 1.0°C For 0°C to 40°C (± 2.0°F For 32°F to 104°F);
± 2.0°C For -40°C to 50°C (± 4.0°F For -8°F to 122°F);
± 3.0°C For -50°C to 70°C (± 6.0°F For -58°F to 158°F).

L.C.D.全圖



LCD 參數:

DUTY : 1/4
BIAS : 1/3
VOL : 4.5V



功能描述

初始化

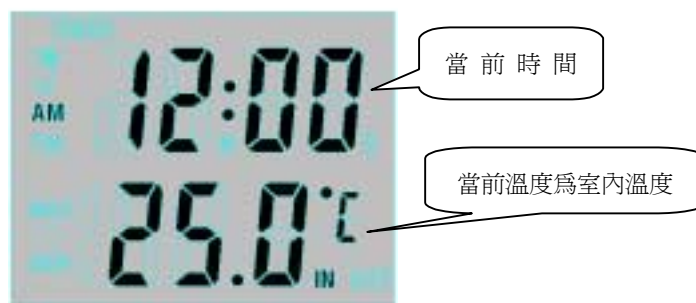
時間 : AM 12:00, 12 小時制
日期 : 1 月 1 日
鬧鐘 : AM 12:00, ALARM OFF
倒計時 : 00:00:00
溫度顯示方式 : °C, 進行第一次測溫, 並存入記憶中, 溫度顯示為室內溫度

按鍵操作

[MODE]鍵 : 切換顯示模式/進入設置模式/切換設置項目
[ADJ]鍵 : 調整設置項目的值/開關鬧鐘/顯示日期
[°C / °F]鍵 : 切換溫度°C/°F顯示方式
[IN / OUT]鍵 : 切換顯示內/外溫度
[MAX, MIN]鍵 : 分別顯示記憶中最高、最低溫度
[MEM CLEAR]鍵 : 清除溫度記憶
[SNOOZE/LIGHT]鍵: 當沒有響鬧時, 按 SNOOZE/LIGHT 鍵, 點亮背光 5 秒; 有響鬧時, 啓動 8 分鐘 SNOOZE 功能。

第一行顯示區域顯示實時時鐘模式

顯示如下:



按鍵功能:

按[MODE]鍵, 擡鍵有效, 切換到鬧鐘模式。
按[MODE]鍵, 按住 2 秒進入時鐘設置狀態。
按[ADJ]鍵, 顯示日期, 3 秒鐘無按鍵, 返回時鐘顯示模式。



日期顯示如下:



時鐘設置狀態:

設置時間顯示如下:



設置 12/24 小時制顯示如下:



設置月日顯示如下:





按鍵功能:

按[MODE]鍵切換設置項目:

分 → 小時 → 12/24 → 月 → 日 → 退出設置

按[ADJ]鍵設置項目加 1, 按住 2 秒後以 8 Hz 快速自增。

設置分時,秒清零。

設置月、日時, 最大天數自動調整, 1 分鐘無按鍵自動退出。

第一行顯示區域顯示鬧鐘模式

顯示如下:



按鍵功能:

按[ADJ]鍵, 設置鬧鐘, 整點報時 ON/OFF, 順序如下:

鬧鐘 → 整點報時 → 鬧鐘, 整點報時同時 ON → 鬧鐘, 整點報時同時 OFF。

按[MODE]鍵, 擡鍵有效, 進入倒計時模式

按住[MODE]鍵 2 秒, 進入鬧鐘設置狀態

鬧鐘設置狀態:

顯示如下:



按鍵功能:

按[MODE]鍵, 切換設置項目:

分 → 小時 → 退出設置

按[ADJ]鍵, 設置項目加 1, 按鍵 2 秒後以 8Hz 快速自增。

在鬧鐘模式, 1 分鐘無按鍵, 返回實時時鐘模式

當鬧鐘在設定時間響鬧時, 按任意鍵([SNOOZE/LIGHT]鍵除外)終止響鬧。



第二行顯示區域顯示溫度模式

按[**MAX**]鍵或[**MIN**]鍵一次，可分別顯示記憶中最高或最低室內/室外溫度，再按[**MAX**]鍵或[**MIN**]鍵一次，則返回當前溫度顯示模式；當在 **MAX** 或 **MIN** 顯示模式時，若 10 秒鐘無按[**MAX**]或[**MIN**]鍵，則自動返回當前溫度顯示模式。



第一、二行顯示區域顯示倒計時模式

顯示如下：



按鍵功能：

按[**MODE**]鍵，擡鍵有效，進入即時時鐘模式

按住[**MODE**]鍵 2 秒，若在倒計時運行時，先停止倒計時，並進入倒計時設置狀態，時間為上次設定值，初始值為 0 : 00 : 00 。

按[**ADJ**]鍵，啟動/暫停倒計時，值為 0 時無效。

若倒計時處於暫停狀態，一分鐘無按鍵，返回即時時鐘模式。

此模式下只有[**MODE**]，[**ADJ**]和[**SNOOZE/LIGHT**]鍵有效。

倒計時設置狀態顯示如下：





深圳市晶峰达电子科技有限公司
东莞市琪芯电子有限公司

电话: 13798528768, 0769-85338927, 传真: 85338927
邮箱: info@jfd-ic.com, QQ: 402431824
网址: www.jfd-ic.com MSN: aleafuyzf@hotmail.com

DL9123

雙溫度計+時鐘+倒計時(3v)

按鍵功能:

按[MODE]鍵, 切換設置項目:

小時 → 分 → 秒 → 退出設置

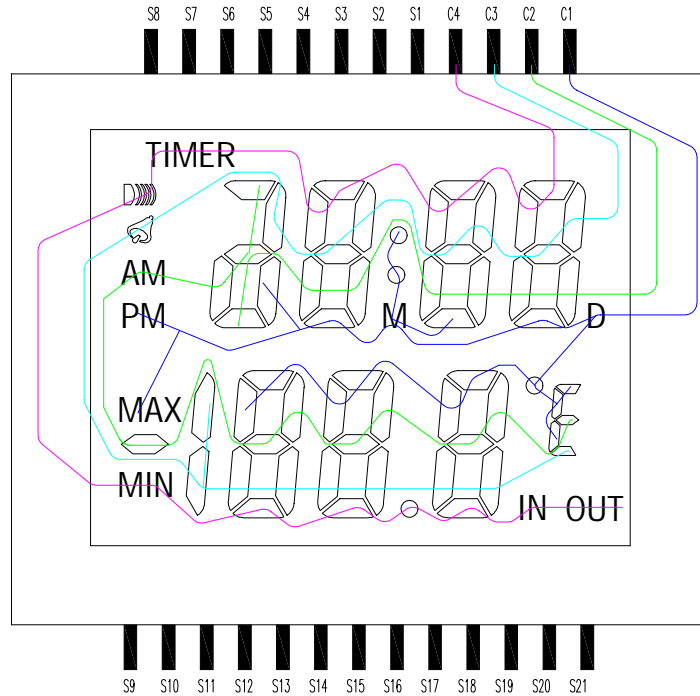
按[ADJ]鍵, 設置項目加 1, 按鍵 2 秒後以 8Hz 快速自增。

在倒計時模式, 1 分鐘無按鍵, 返回實時時鐘模式。

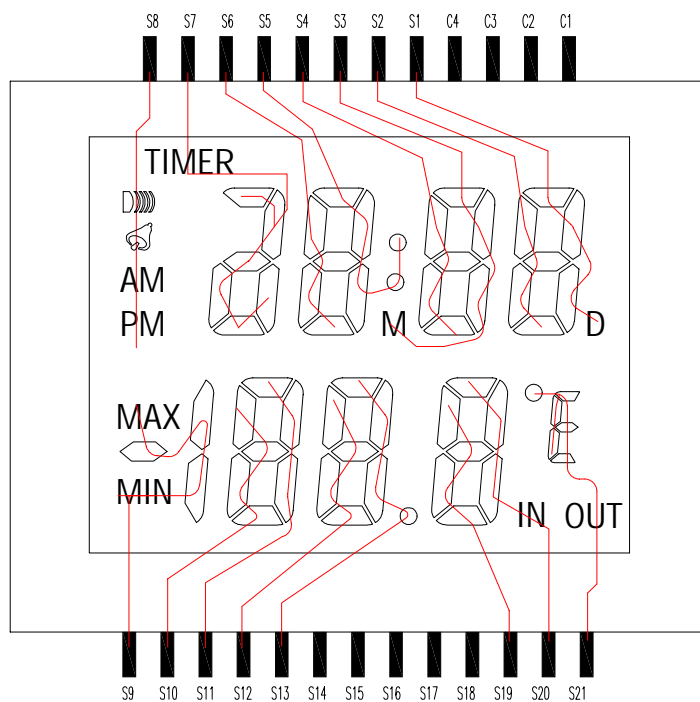
在倒計時模式下, 只有[MODE],[ADJ]和[SNOOZE/LIGHT]鍵有效。



LCD Layout (Common)

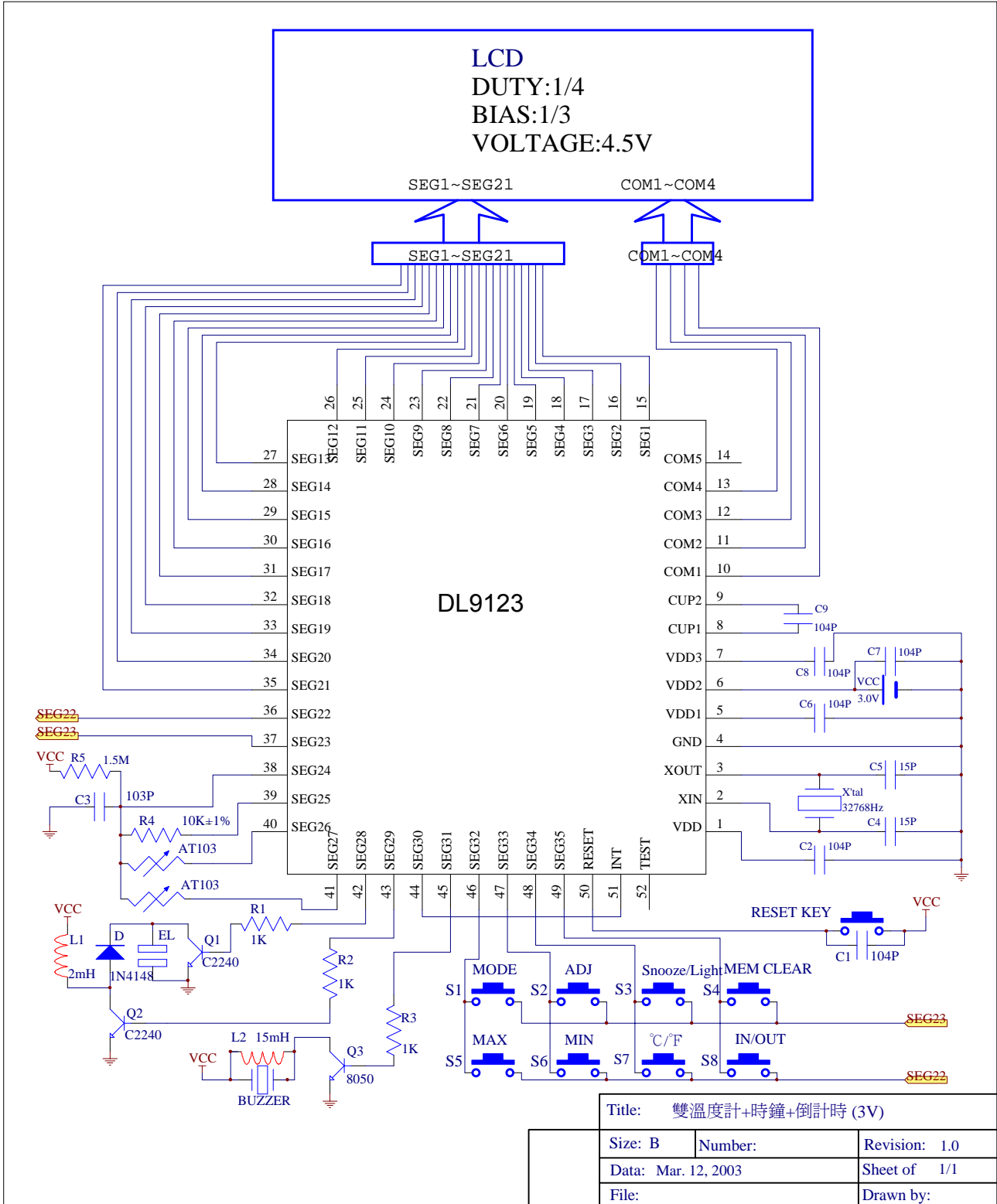


LCD Layout (Segment)





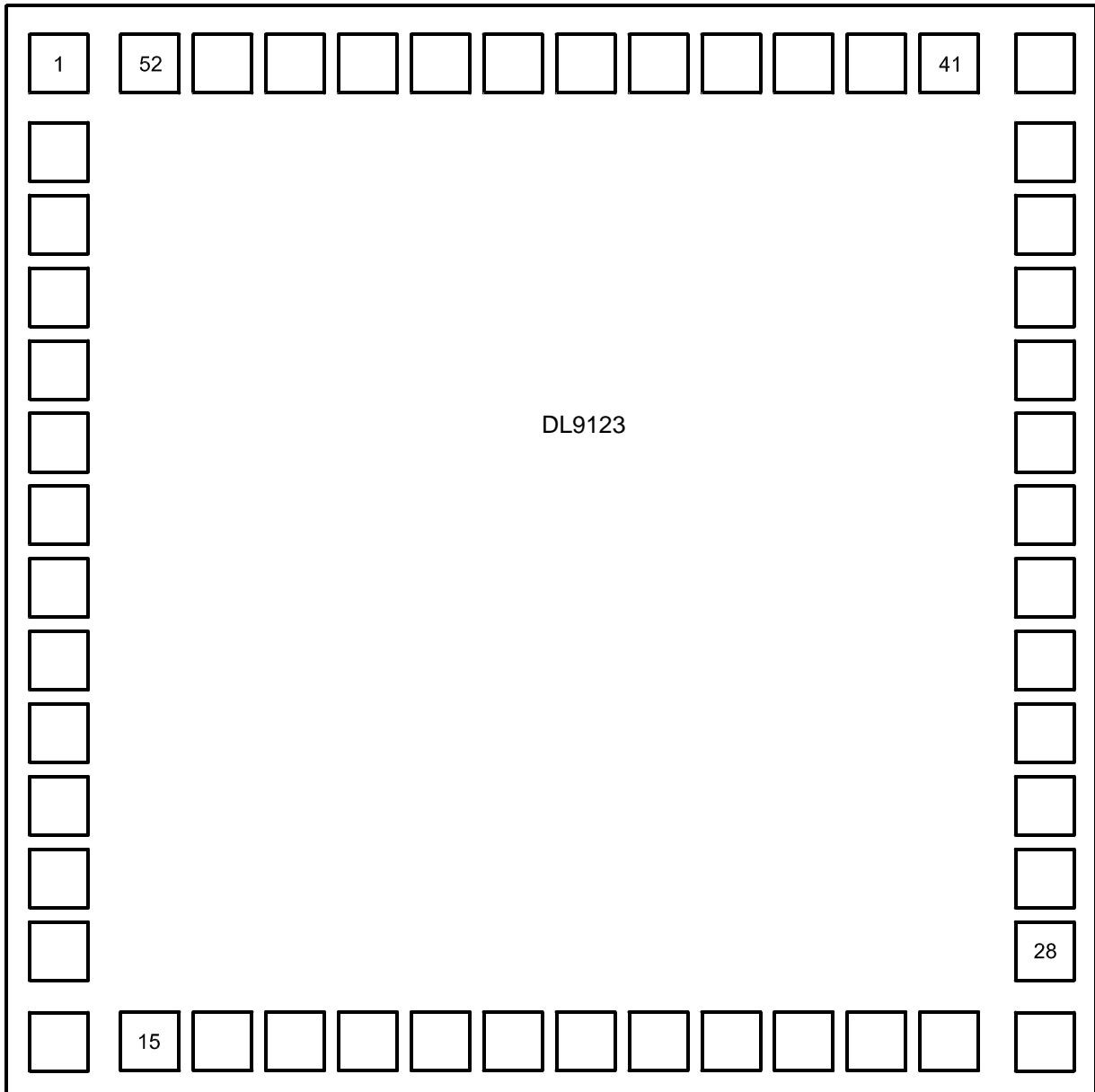
應用線路圖





Bonding Diagram

(1680,1680)



(0.0)



深圳市晶峰达电子科技有限公司

东莞市琪芯电子有限公司

电话:13798528768, 0769-85338927, 传真:85338927
邮箱:info@jfd-ic.com, QQ: 402431824
网址:www.jfd-ic.com MSN:aleafuyzf@hotmail.com

DL9123

Pad List & Coordinates

Pad No.	Pad Name	X Coordinates	Y Coordinates	Pad No.	Pad Name	X Coordinates	Y Coordinates
1	VDD	77.5	1602.5	27	SEG13	1602.5	77.5
2	XIN	77.5	1472.5	28	SEG14	1602.5	207.5
3	XOUT	77.5	1357.5	29	SEG15	1602.5	322.5
4	GND	77.5	1242.5	30	SEG16	1602.5	437.5
5	VDD1	77.5	1127.5	31	SEG17	1602.5	552.5
6	VDD2	77.5	1012.5	32	SEG18	1602.5	667.5
7	VDD3	77.5	897.5	33	SEG19	1602.5	782.5
8	CUP1	77.5	782.5	34	SEG20	1602.5	897.5
9	CUP2	77.5	667.5	35	SEG21	1602.5	1012.5
10	COM1	77.5	552.5	36	SEG22	1602.5	1127.5
11	COM2	77.5	437.5	37	SEG23	1602.5	1242.5
12	COM3	77.5	322.5	38	SEG24	1602.5	1357.5
13	COM4	77.5	207.5	39	SEG25	1602.5	1472.5
14	COM5	77.5	77.5	40	SEG26	1602.5	1602.5
15	SEG1	207.5	77.5	41	SEG27	1472.5	1602.5
16	SEG2	322.5	77.5	42	SEG28	1357.5	1602.5
17	SEG3	437.5	77.5	43	SEG29	1242.5	1602.5
18	SEG4	552.5	77.5	44	SEG30	1127.5	1602.5
19	SEG5	667.5	77.5	45	SEG31	1012.5	1602.5
20	SEG6	782.5	77.5	46	SEG32	897.5	1602.5
21	SEG7	897.5	77.5	47	SEG33	782.5	1602.5
22	SEG8	1012.5	77.5	48	SEG34	667.5	1602.5
23	SEG9	1127.5	77.5	49	SEG35	552.5	1602.5
24	SEG10	1242.5	77.5	50	RESET	437.5	1602.5
25	SEG11	1357.5	77.5	51	INT	322.5	1602.5
26	SEG12	1472.5	77.5	52	TEST	207.5	1602.5