



深圳市晶峰达电子科技有限公司

东莞市琪芯电子有限公司

电话:13798528768,0769-81555915 传真:85338927
邮箱:info@jfd-ic.com, QQ:1873357672
网址:www.jfd-ic.com MSN:aleafuyzf@hotmail.com
Skype:jumfuyu 阿里旺旺:晶峰达电子科技

苹果耳机线专用芯片

● 简介

这是苹果数码产品耳机线的专用芯片。它不仅支持具有传统耳机线功能，还具有支持遥控功能，如控制音乐和视频的播放、音量的调节等等功能，以及麦克风功能。

● 应用

应用苹果数码产品耳机线。

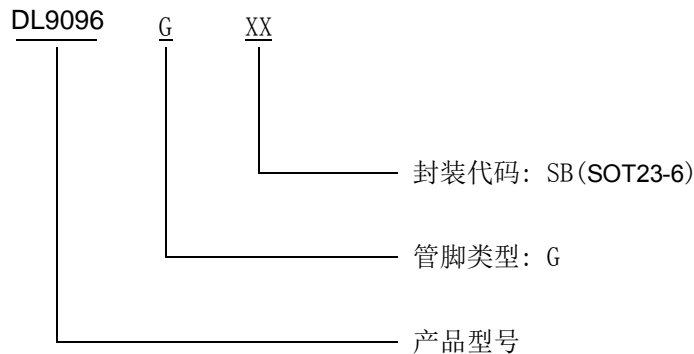
● 特点

- ◆支持按键触发的方式调节音量和控制音乐和视频的播放。
- ◆支持可内置或不内置麦克风。
- ◆体积小。

● 管脚定义

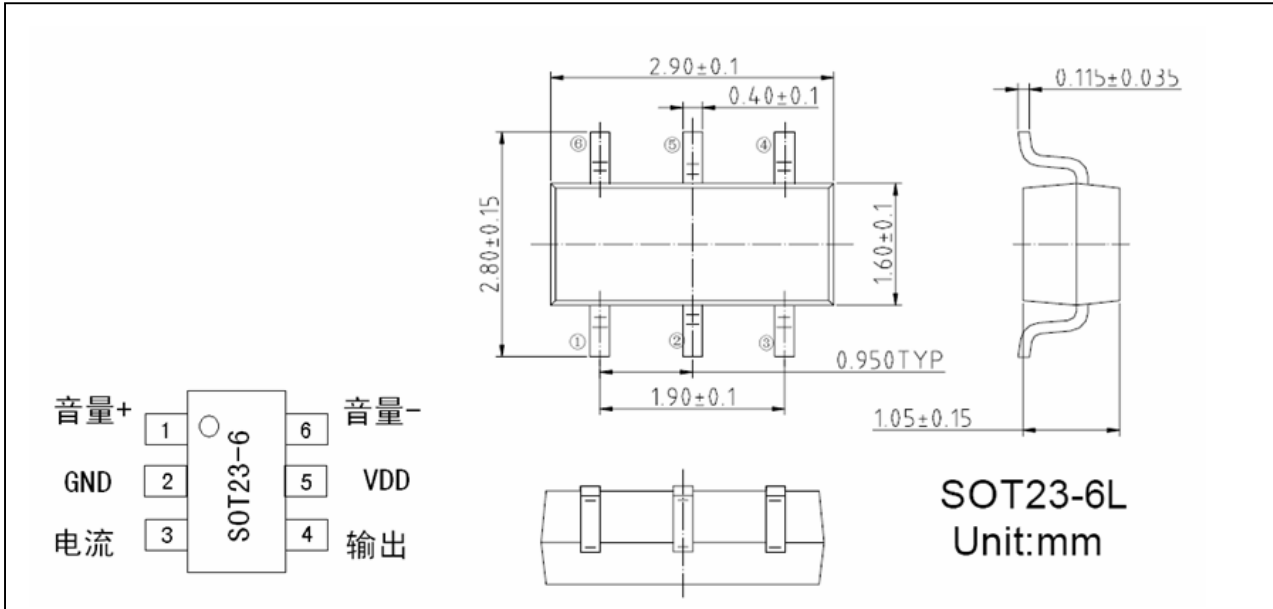
管脚	SOT23-6
1	音量+
2	GND
3	电流
4	输出
5	VDD
6	音量-

● 订单信息

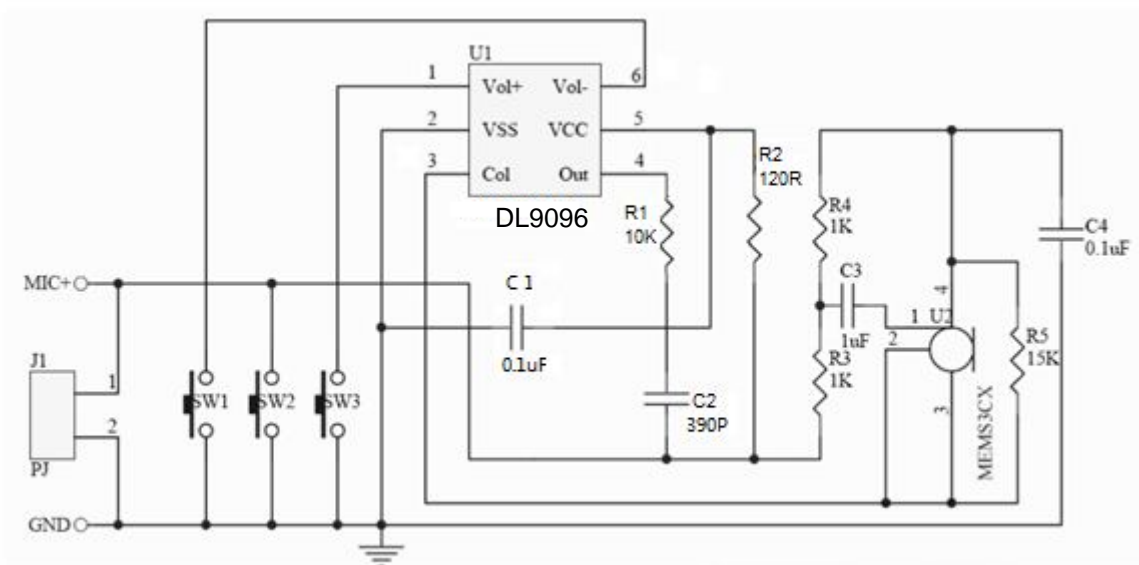




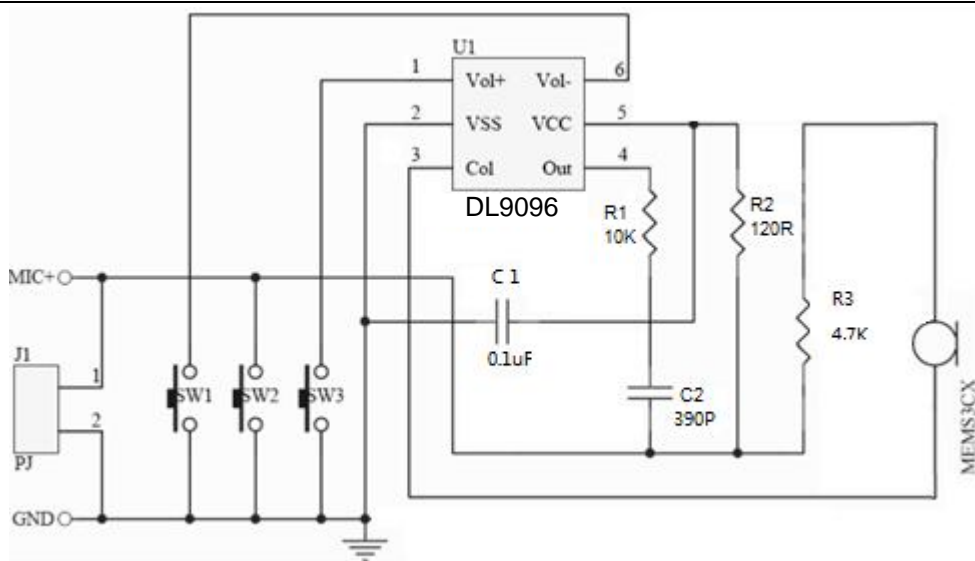
● 封装信息



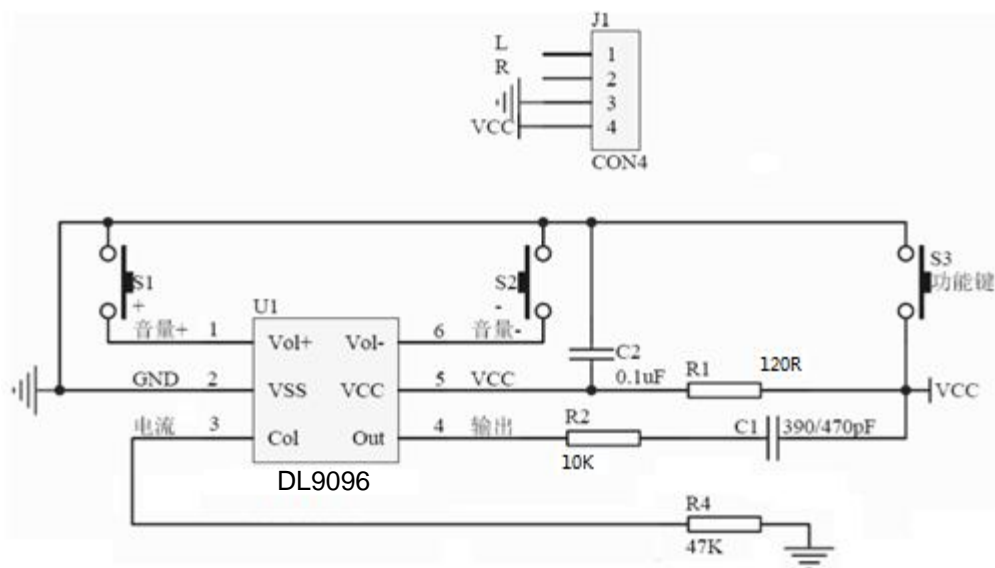
● 典型应用电路



内置硅麦克风电路



内置电容麦克电路



外置麦克风电路

● 电气特性, $T_a=25^\circ\text{C}$

参数	符号	测试条件	最小值	典型值	最大值	单位
工作电压	V_{DD}		2.5		5.5	V
工作电流	I_{DD}	$V_{DD} = 3V$		450		μA
待机电流	I_{sleep}	$V_{DD} = 3V$		2.5		μA