

---

## BPC-LCD 式电波钟

●功能描述：数字式 LCD 中国码电波钟

●按键说明：

共 5 个按键，为 A(SET)、B(LIGHT/DOWN)、C(MODE)、D(RF/UP)、  
SN/LIGHT.

●基本功能：

基本显示信息：年（2000~2099）、月、日、星期、时、分、秒；

12（下午）/24 时间制表示；接收状态；闹铃状态；

整点报时状态；锁键状态；夏令时。

电波信号计时功能：自动接收/手动接收；

最近接收时日确认功能。

世界时功能：世界 19 都时刻/UTC 时差表示,都市设定功能

秒表功能：计测单位=0.01 秒

计测范围=59 分 59 秒 99

计测方法=通常计测

闹铃功能：可设定一组闹铃时间，闹铃来了响闹 2 分钟。

时间设定：可手动设定 年/月/日/时/分/秒

倒计时功能：基本单位=1 分 最大倒计时为 60 分

计测单位=1 秒 到时提醒电子音 10 秒

整点报时功能：整点电子音提醒

自动休眠功能：00: 00~6: 00 自动休眠，LCD 关掉。

---

# DL9080

## BPC-LCD式电波钟IC

贪睡功能: 5分钟贪睡

锁键功能: 可设定锁键

### ●主要技术指标:

晶体基准谐振频点: 32.768KHz

走时精度: 无电波信号状态下平均月走时误差±20秒之内

接收码制: BPC码

接收频率: 68.5kHz

工作电压: 2.4~3.3V

平均工作电流: 走时:  $\leq 15 \mu A$  接收:  $\leq 100 \mu A$

接收时间: 2~5MINUTE

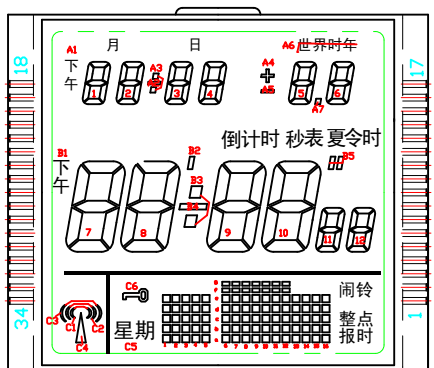
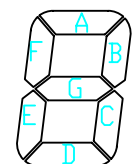
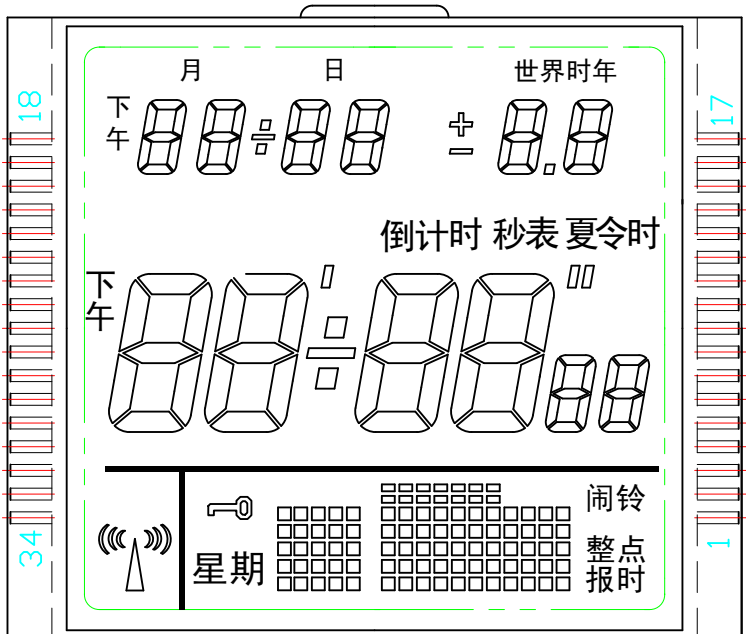
自动接收次数:  $\leq 3/DAY$

接收灵敏度:  $\leq 180 \mu V/m$  (机芯)

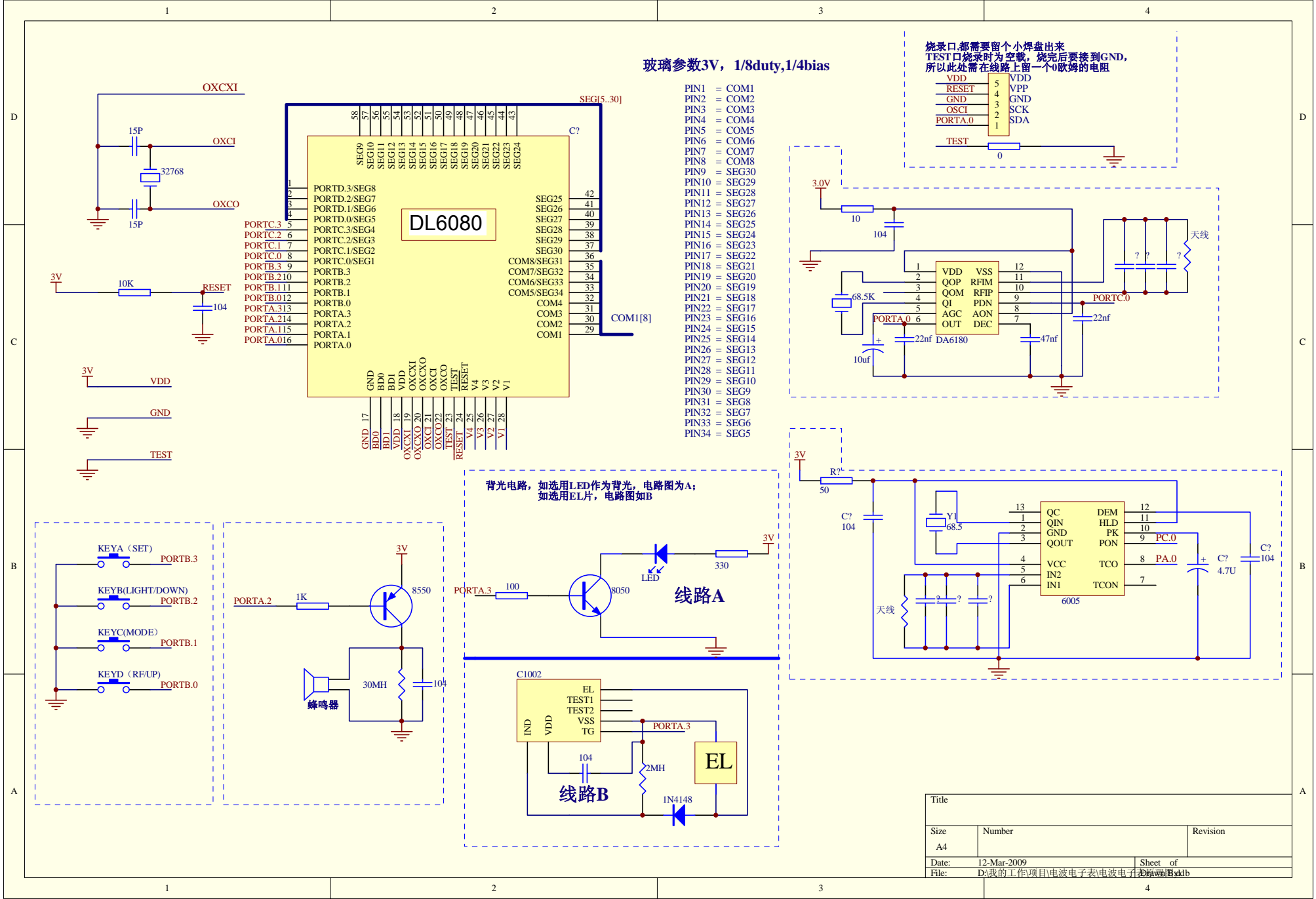


全显图





CDM1	CDM2	CDM3	CDM4	CDM5	CDM6	CDM7	CDM8
CDM1 1	CDM1						
CDM2 2		CDM2					
CDM3 3			CDM3				
CDM4 4				CDM4			
CDM5 5					CDM5		
CDM6 6						CDM6	
CDM7 7							CDM7
CDM8 8							
SE09 9	C4	C1	C2	C3	A3	A2	B1
SE09 17	A1	1A	1B	1F	1G	1C	1E
SE09 16	2A	2B	2F	2G	2C	2E	2D
SE07 15	3A	3B	3F	3G	3C	3E	3D
SE05 14	4A	4B	4F	4G	4C	4E	4D
SE01 19	5A	5B	5C	5D	5E	5F	5G
SE02 20	6A	6B	6C	6D	6E	6F	6G
SE03 21	7A	7B	7C	7D	7E	7F	7G
SE04 22	8A	8B	8C	8D	8E	8F	8G
SE05 23	9A	9B	9C	9D	9E	9F	9G
SE06 24	0A	0B	0C	0D	0E	0F	0G
SE07 25	1A	1B	1C	1D	1E	1F	1G
SE08 26	2A	2B	2C	2D	2E	2F	2G
SE09 27	3A	3B	3C	3D	3E	3F	3G
SE09 28	4A	4B	4C	4D	4E	4F	4G
SE01 29	5A	5B	5C	5D	5E	5F	5G
SE02 30	6A	6B	6C	6D	6E	6F	6G
SE03 31	7A	7B	7C	7D	7E	7F	7G
SE04 32	8A	8B	8C	8D	8E	8F	8G
SE05 33	9A	9B	9C	9D	9E	9F	9G
SE06 34	0A	0B	0C	0D	0E	0F	0G
SE07 4	10A	10B	10C	10D	10E	10F	10G
SE08 10	11A	11B	11C	11D	11E	11F	11G
SE09 11	12A	12B	12C	12D	12E	12F	12G
SE04 12	13A	13B	13C	13D	13E	13F	13G
SE05 13	14A	14B	14C	14D	14E	14F	14G
SE06 14	15A	15B	15C	15D	15E	15F	15G
SE07 15	16A	16B	16C	16D	16E	16F	16G
SE08 16	17A	17B	17C	17D	17E	17F	17G
SE09 17	18A	18B	18C	18D	18E	18F	18G
SE01 18	19A	19B	19C	19D	19E	19F	19G
SE02 19	20A	20B	20C	20D	20E	20F	20G
SE03 20	21A	21B	21C	21D	21E	21F	21G
SE04 21	22A	22B	22C	22D	22E	22F	22G
SE05 22	23A	23B	23C	23D	23E	23F	23G
SE06 23	24A	24B	24C	24D	24E	24F	24G
SE07 24	25A	25B	25C	25D	25E	25F	25G
SE08 25	26A	26B	26C	26D	26E	26F	26G
SE09 26	27A	27B	27C	27D	27E	27F	27G
SE01 27	28A	28B	28C	28D	28E	28F	28G
SE02 28	29A	29B	29C	29D	29E	29F	29G
SE03 29	30A	30B	30C	30D	30E	30F	30G
SE04 30	31A	31B	31C	31D	31E	31F	31G
SE05 31	00A	00B	00C	00D	00E	00F	00G
SE06 32	01A	01B	01C	01D	01E	01F	01G
SE07 33	02A	02B	02C	02D	02E	02F	02G
SE08 34	03A	03B	03C	03D	03E	03F	03G
SE09 35	04A	04B	04C	04D	04E	04F	04G
SE01 36	05A	05B	05C	05D	05E	05F	05G
SE02 37	06A	06B	06C	06D	06E	06F	06G
SE03 38	07A	07B	07C	07D	07E	07F	07G
SE04 39	08A	08B	08C	08D	08E	08F	08G
SE05 40	09A	09B	09C	09D	09E	09F	09G
SE06 41	10A	10B	10C	10D	10E	10F	10G
SE07 42	11A	11B	11C	11D	11E	11F	11G
SE08 43	12A	12B	12C	12D	12E	12F	12G
SE09 44	13A	13B	13C	13D	13E	13F	13G
SE01 45	14A	14B	14C	14D	14E	14F	14G
SE02 46	15A	15B	15C	15D	15E	15F	15G
SE03 47	16A	16B	16C	16D	16E	16F	16G
SE04 48	17A	17B	17C	17D	17E	17F	17G
SE05 49	18A	18B	18C	18D	18E	18F	18G
SE06 50	19A	19B	19C	19D	19E	19F	19G
SE07 51	20A	20B	20C	20D	20E	20F	20G
SE08 52	21A	21B	21C	21D	21E	21F	21G
SE09 53	22A	22B	22C	22D	22E	22F	22G
SE01 54	23A	23B	23C	23D	23E	23F	23G
SE02 55	24A	24B	24C	24D	24E	24F	24G
SE03 56	25A	25B	25C	25D	25E	25F	25G
SE04 57	26A	26B	26C	26D	26E	26F	26G
SE05 58	27A	27B	27C	27D	27E	27F	27G
SE06 59	28A	28B	28C	28D	28E	28F	28G
SE07 60	29A	29B	29C	29D	29E	29F	29G
SE08 61	30A	30B	30C	30D	30E	30F	30G
SE09 62	31A	31B	31C	31D	31E	31F	31G
SE01 63	00A	00B	00C	00D	00E	00F	00G
SE02 64	01A	01B	01C	01D	01E	01F	01G
SE03 65	02A	02B	02C	02D	02E	02F	02G
SE04 66	03A	03B	03C	03D	03E	03F	03G
SE05 67	04A	04B	04C	04D	04E	04F	04G
SE06 68	05A	05B	05C	05D	05E	05F	05G
SE07 69	06A	06B	06C	06D	06E	06F	06G
SE08 70	07A	07B	07C	07D	07E	07F	07G
SE09 71	08A	08B	08C	08D	08E	08F	08G
SE01 72	09A	09B	09C	09D	09E	09F	09G
SE02 73	10A	10B	10C	10D	10E	10F	10G
SE03 74	11A	11B	11C	11D	11E	11F	11G
SE04 75	12A	12B	12C	12D	12E	12F	12G
SE05 76	13A	13B	13C	13D	13E	13F	13G
SE06 77	14A	14B	14C	14D	14E	14F	14G
SE07 78	15A	15B	15C	15D	15E	15F	15G
SE08 79	16A	16B	16C	16D	16E	16F	16G
SE09 80	17A	17B	17C	17D	17E	17F	17G
SE01 81	18A	18B	18C	18D	18E	18F	18G
SE02 82	19A	19B	19C	19D	19E	19F	19G
SE03 83	20A	20B	20C	20D	20E	20F	20G
SE04 84	21A	21B	21C	21D	21E	21F	21G
SE05 85	22A	22B	22C	22D	22E	22F	22G
SE06 86	23A	23B	23C	23D	23E	23F	23G
SE07 87	24A	24B	24C	24D	24E	24F	24G
SE08 88	25A	25B	25C	25D	25E	25F	25G
SE09 89	26A	26B	26C	26D	26E	26F	26G
SE01 90	27A	27B	27C	27D	27E	27F	27G
SE02 91	28A	28B	28C	28D	28E	28F	28G
SE03 92	29A	29B	29C	29D	29E	29F	29G
SE04 93	30A	30B	30C	30D	30E	30F	30G
SE05 94	31A	31B	31C	31D	31E	31F	31G
SE06 95	00A	00B	00C	00D	00E	00F	00G
SE07 96	01A	01B	01C	01D	01E	01F	01G
SE08 97	02A	02B	02C	02D	02E	02F	02G
SE09 98	03A	03B	03C	03D	03E	03F	03G
SE01 99	04A	04B	04C	04D	04E	04F	04G
SE02 100	05A	05B	05C	05D	05E	05F	05G



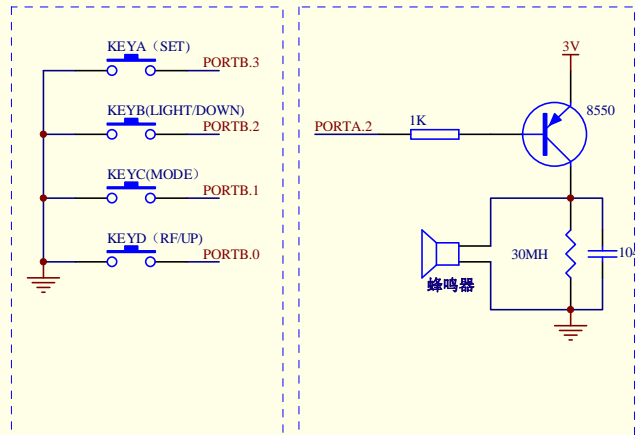
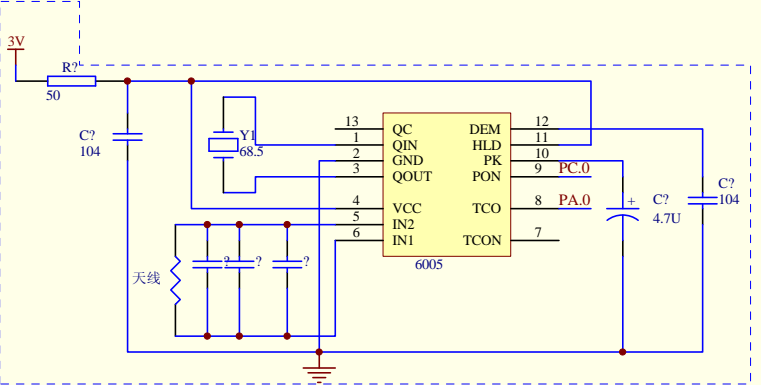
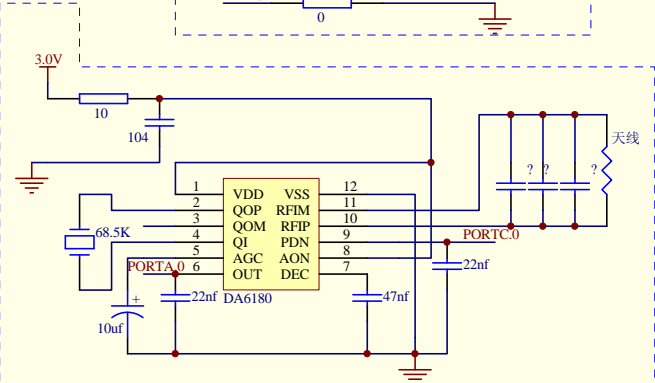
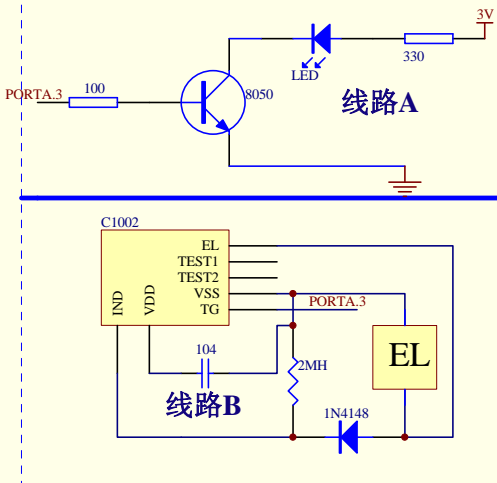
玻璃参数3V, 1/8duty, 1/4bias

烧录口,都需要留个小焊盘出来  
TEST口烧录时为空载,烧完后要接到GND,  
所以此处需在线上留一个0欧姆的电阻

VDD	5	VDD
RESET	4	VPP
GND	3	GND
OSCI	2	SCK
PORTA.0	1	SDA

- PIN1 = COM1
- PIN2 = COM2
- PIN3 = COM3
- PIN4 = COM4
- PIN5 = COM5
- PIN6 = COM6
- PIN7 = COM7
- PIN8 = COM8
- PIN9 = SEG30
- PIN10 = SEG29
- PIN11 = SEG28
- PIN12 = SEG27
- PIN13 = SEG26
- PIN14 = SEG25
- PIN15 = SEG24
- PIN16 = SEG23
- PIN17 = SEG22
- PIN18 = SEG21
- PIN19 = SEG20
- PIN20 = SEG19
- PIN21 = SEG18
- PIN22 = SEG17
- PIN23 = SEG16
- PIN24 = SEG15
- PIN25 = SEG14
- PIN26 = SEG13
- PIN27 = SEG12
- PIN28 = SEG11
- PIN29 = SEG10
- PIN30 = SEG9
- PIN31 = SEG8
- PIN32 = SEG7
- PIN33 = SEG6
- PIN34 = SEG5

背光电路,如选用LED作为背光,电路图A;  
如选用EL片,电路图B



Title		
Size	Number	Revision
A4		
Date:	12-Mar-2009	Sheet of
File:	D:\我的工作项目\电波电子表\电波电	Drawn Bddb