

LCD三位半电子表驱动电路芯片

DL9053

3.5 digit LCD Watch Drive IC

版本: 81205

1 功能及应用特性描述: (FUNCTION & FEATURES)

- 三位半五功能电子表芯片。
- 工作电压: 1.5V。
- 可显示时、分、秒、月、日。
- 显示12小时制, 4年日历。
- 有冒号显示。
- 可选择时间/日期交替显示模式。
- 可直接驱动三位半液晶显示屏。
- 内置倍压电压, 无须外接倍压电容。
- 用32768Hz的晶体振荡器。
- 只需两键即可转换所有功能。

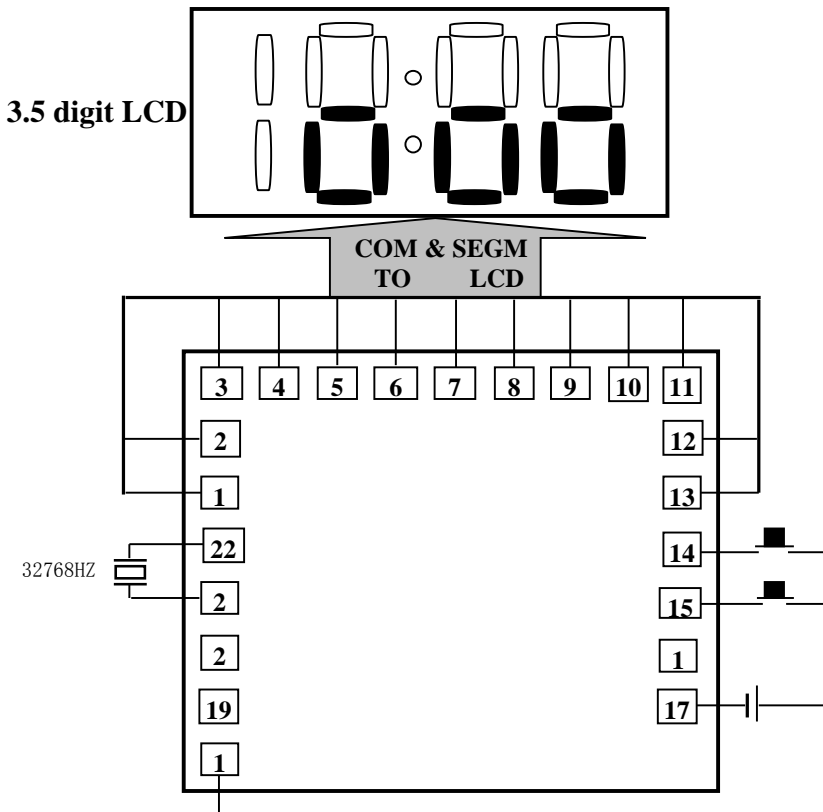
2 适用范围:

钟表、礼品、妆饰等.

3 电特性: (ELECTRICAL CHARACTERISTICS)

PARAMETER		SYMBOL	Min.	Type	Max.	Unit
Operating voltage	工作电压	VDD	1.2	1.5	1.8	V
Standby current	静态电流	IDD	no load		5	uA
Operating current	工作电流	ISW	按键TEST		6	uA
Oscillator frequency	振荡频率	Fosc		32.77		Hz
LCD Frequency	LCD频率	FLCD		32		Hz
Oscillator start-up vol.	振荡启动电压	VOSC	1.2			V

4 应用电路:



PAD	NAME	PAD	NAME
1	COM2	12	B4/C4
2	BC1/D2	13	COM1
3	F2/E2	14	D
4	A2/G2	15	S
5	B2/C2	16	T3
6	COL/D4	17	GND
7	F3/E3	18	VDD
8	A3D3/G3	19	T1
9	B3/C3	20	T2
10	F4/E4	21	OSCI
11	A4/G4	22	OSCO

注: THE IC SUBSTRATE SHOULD BE CONNECTED TO VDD (IC衬底接正极)

* 以上电路仅供参考, 如有修改, 恕不另行通知!