



## 5 灯控制 IC

### ● 功能叙述 (FEATURES)

- ◇ 外接振荡电阻 (Built-out EXT oscill)
- ◇ 电压幅度 1.5-4.5V (Wide operating range 1.5-4.5V)
- ◇ 上电即闪 (Built-in blinking)
- ◇ **DL9047-D**: 5 灯顺序/随机闪 (5 LED random/sequence)
- ◇ ON/OFF 控制开关 (ON/OFF toggle)
- ◇ 闪灯模式 Mask option

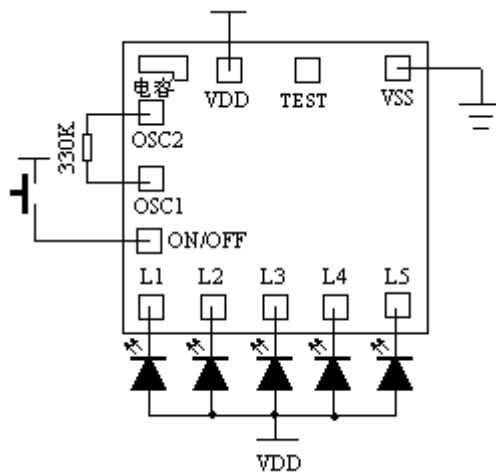
### ● 产品应用 (APPLICATION)

走廊、运动系统、玩具及鞋等 (Arcade game system and toys and shoes etc.)

### ● 电气规格 (ELECTRICAL CHARACTERISTICS)

| Characteristics                  | Sym.             | Min. | Typ. | Max. | Unit. | REMARKS               |
|----------------------------------|------------------|------|------|------|-------|-----------------------|
| 工作电压 Operating Voltage           | VDD              | 1.3  | 3.0  | 4.5  | V     |                       |
| 静态电流 Quiescent I <sub>DD</sub>   | I <sub>DD</sub>  | --   | 1    | 5    | uA    | 无输入负载                 |
| 推动电流 BZD Driving I <sub>DD</sub> | I <sub>o</sub>   | 5    | --   | --   | mA    | V <sub>DD</sub> =3.0V |
| 振荡频率 Oscillator Frequency        | F <sub>osc</sub> | --   | 50   | --   | KHz   | V <sub>DD</sub> =3.0V |
| 工作温度 Operating Temperature       | Temp             | 0    | --   | 60   | °C    |                       |

### ● 参考电路图 (APPLICATION DIAGRAM)



### ● CHIP SIZE : 890um × 1060 um , 底板接 VDD