



深圳市晶峰达电子科技有限公司

东莞市琪芯电子有限公司

电话: 13798528768, 0755-29206918, FAX: 81703081
邮箱: info@jfd-ic.com, QQ: 402431824 阿里旺旺: szjfdz
网址: www.jfd-ic.com MSN: aleafuyzf@hotmail.com

DL9045

DL9045 三色灯电路

产品特征:

- 采用 CMOS 工艺, 低工耗。
- 内建振荡电阻, 应用简单方便, 也可以外加振荡电阻加快振荡频率。
- ON/OFF 功能有九段模式。
- 上电三色灯自动渐明渐暗模式 2 循环, 按键可以停。
- 九段模式如下 (ON-OFF)
 1. RL 亮—RL 灭
 2. GL 亮—GL 灭
 3. BL 亮—BL 灭
 4. RL+GL 亮—RL+GL 灭
 5. GL+BL 亮—GL+BL 灭
 6. BL+RL 亮—BL+RL 灭
 7. RL+GL+BL 亮—RL+GL+BL 灭
 8. 渐明渐暗模式 1—灭
 9. 渐明渐暗模式 2—灭。

引脚功能描述:

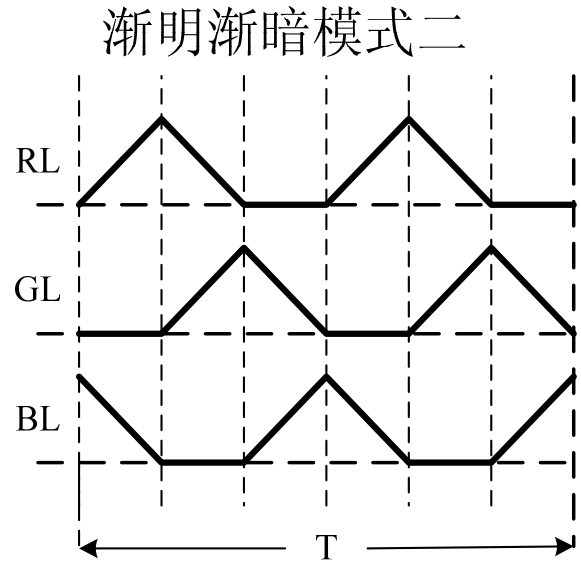
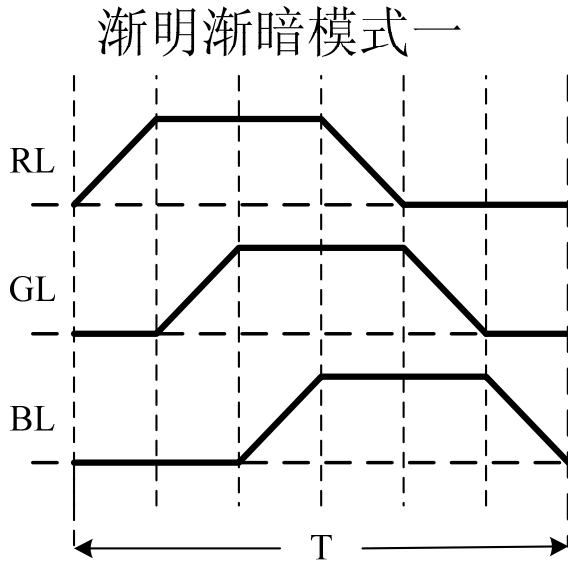
引脚	功能	引脚	功能
VDD	电源正极 (4.5V)	GND	电源负极
OSCI	振荡输入	GL	接绿色发光管
OSCO	振荡输出	ON	开/关按键
TEST	测试引脚	RL	接红色发光管
BL	接蓝色发光管		

电气特性: (VDD=3.0V, GND=0V, Ta=25oC)

参数	最小	标准	最大	测试条件
使用电压	2.0V	3.0V	5.0V	
静态电流	---	2uA	5uA	
动态电流	---	100uA		输出不接
LED 输出电流		35mA		V _{LED} =1.2V

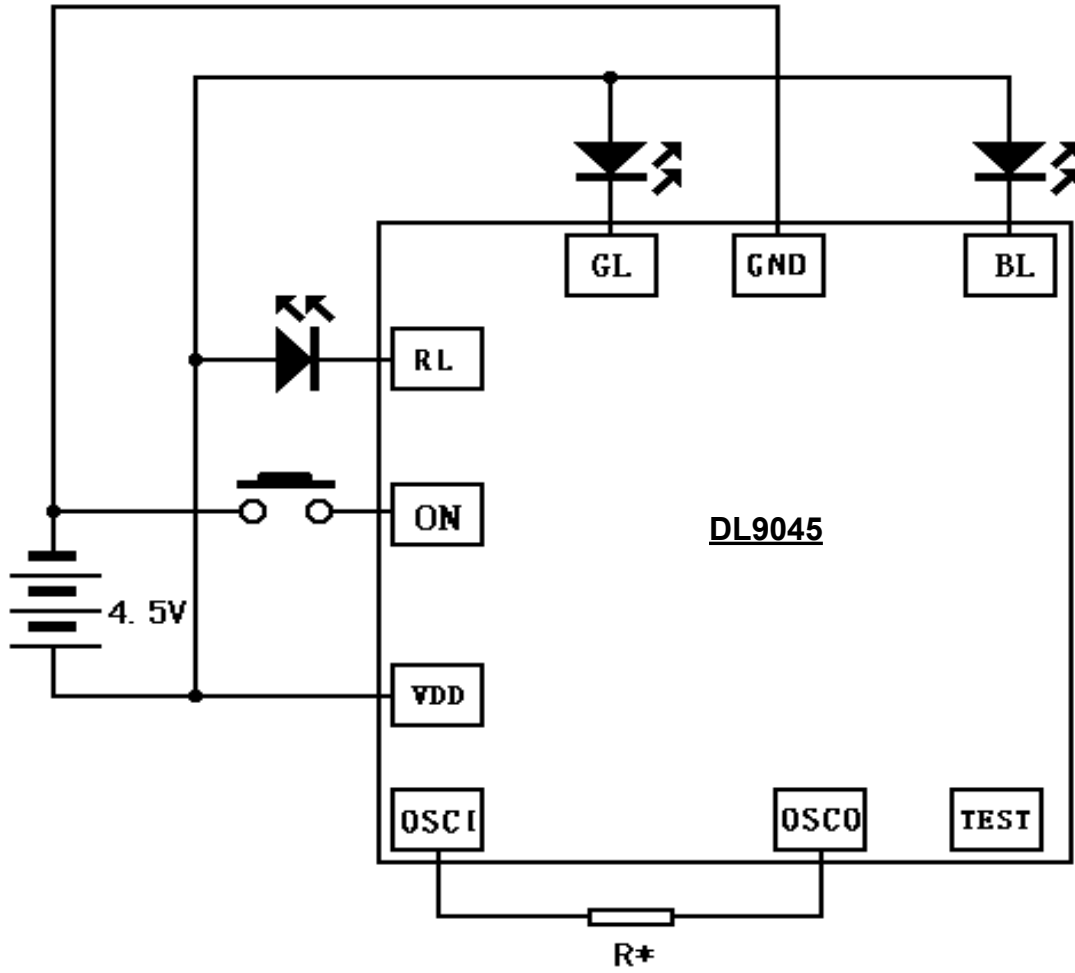


渐明渐暗模式波形图





应用电路:



底座接电源正