

显示按摩器

一、 功能描述:

有功能键四个分别为: UP、DOWN、SPEED (P/S)、MODE

△ (UP): 开机键, 上调键, 关机状态下, 按 UP 开机, 在 SPEED 或 POWER 模式状态下, 按上调键增加 SPEED 或 POWER。

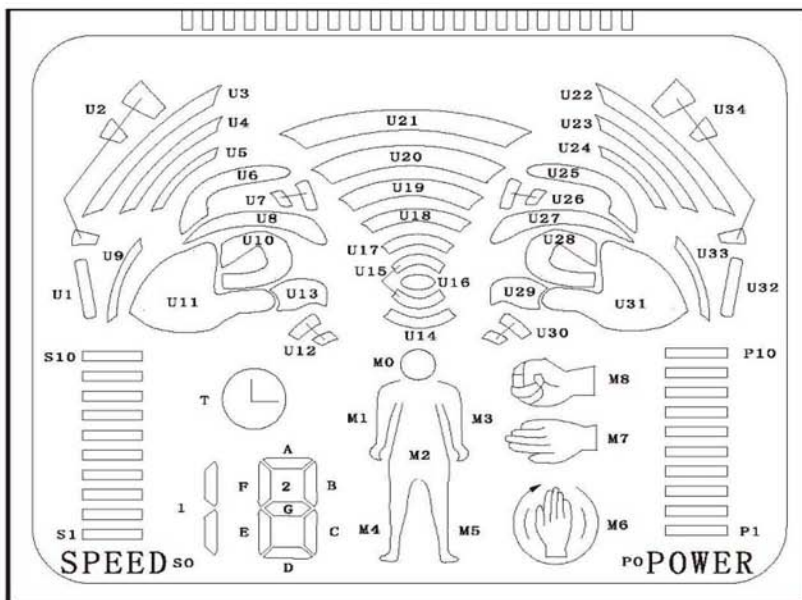
▽ (DOWN): 关机键, 下调键, 在 POWER 模式下, 按 DOWN 下调 POWER 至零关机, 在 SPEED 模式下, 按 DOWN 下调速度。

SPEED (P/S): POWER, SPEED 切换键若 20s 无键按下, 系统自动切换到 POWER 模式。

MODE: 模式选择键, 产品共有八种模式可供选择 (三种基本模式和五种组合模式)

开机: 按△开机, 屏幕全显, 2s 后进入模式选择状态, 按 MODE 选择模式, 按△增加 POWER/SPEED。在按摩状态下, 工作 15 分钟关机, 若检测不到人体, 则 POWER 降至零。

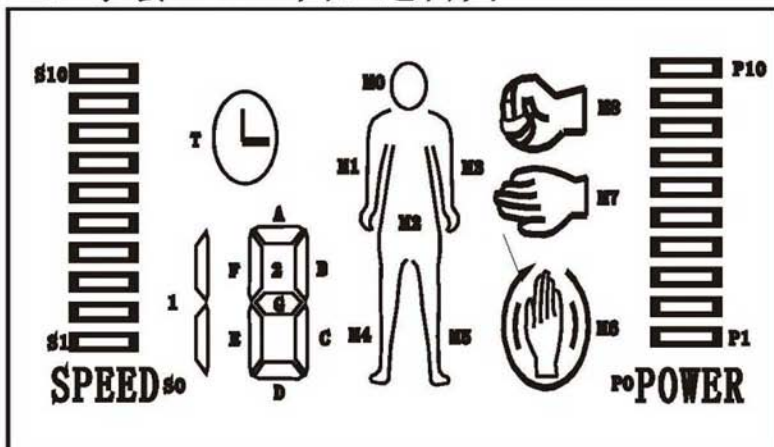
二、LCD 显示图、逻辑图



IC	seg1	seg2	seg3	seg4	seg5	seg6	seg7	seg8	seg9	seg10	seg11	seg12	seg13	seg14
LCDPIN	1	2	3	4	5	6	7	8	9	10	11	12	13	14
COM3	M5	M4	2C	2D	S0	S7	S8	U2	U3	U11	U7	U21	U26	U31
COM2	M6	M2	2G	2E	S1	S6	S9		U4	U6		U20		U25
COM1	M3	M1	2B	2F	S2	S5	S10		U5	U8		U19		U27
COM0	M7	M0	2A	1B,C	S3	S4	T	U1	U9	U10		U18		U28

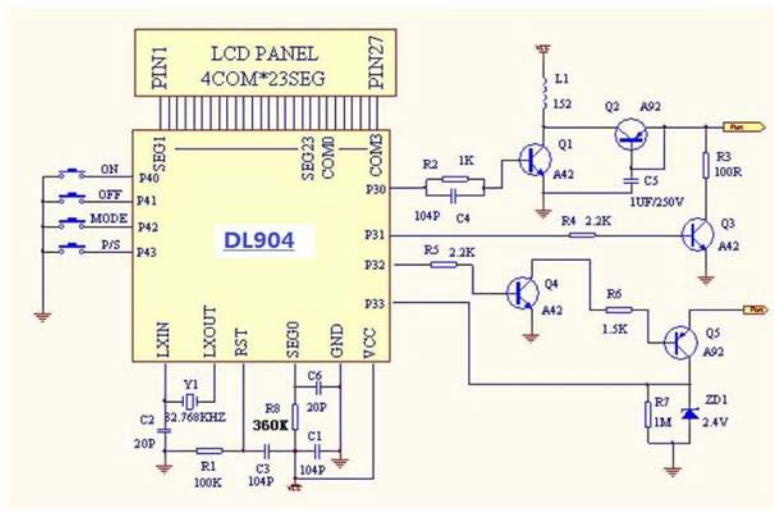
IC	seg15	seg16	seg17	seg18	seg19	seg20	seg21	seg22	seg23	Com0	Com1	Com2	Com3
LCDPIN	15	16	17	18	19	20	21	22	23	24	25	26	27
COM3	U22	U34	U29	U30		U12	P8	P7	P0				COM3
COM2	U23			U16			P9	P6	P1			COM2	
COM1	U24			U15			P10	P5	P2		COM1		
COM0	U33	U32		U14,U17	U13		M8	P4	P3	COM0			

三、手套LCD图、逻辑图

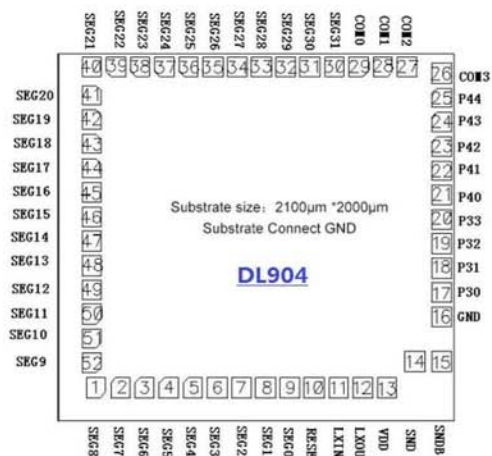


IC	seg1	seg2	seg3	seg4	seg5	seg6	seg7	seg21	seg22	seg23	Com0	Com1	Com2	Com3
LCDPIN	1	2	3	4	5	6	7	21	22	23	24	25	26	27
COM3	M5	M4	2C	2D	S0	S7	S8	P8	P7	P0				COM3
COM2	M6	M2	2G	2E	S1	S6	S9	P9	P6	P1			COM2	
COM1	M3	M1	2B	2F	S2	S5	S10	P10	P5	P2		COM1		
COM0	M7	M0	2A	1B,C	S3	S4	T	M8	P4	P3	COM0			

四、原理图:



五、PAD 图:



PIN NO.	NAME	X	Y	PIN NO.	NAME	X	Y
1	SEG<8>	154.80	137.00	27	COM<2>	1437.00	1455.00
2	SEG<7>	254.80	137.00	28	COM<1>	1337.00	1455.00
3	SEG<6>	354.80	137.00	29	COM<0>	1237.00	1455.00
4	SEG<5>	454.80	137.00	30	SEG<31>	1137.00	1455.00
5	SEG<4>	554.80	137.00	31	SEG<30>	1037.00	1455.00
6	SEG<3>	654.80	137.00	32	SEG<29>	937.00	1455.00
7	SEG<2>	754.80	137.00	33	SEG<28>	837.00	1455.00
8	SEG<1>	854.80	137.00	34	SEG<27>	737.00	1455.00
9	SEG<0>	954.80	137.00	35	SEG<26>	637.00	1455.00
10	RST_EXT	1054.80	137.00	36	SEG<25>	537.00	1455.00
11	LXIN	1154.80	137.00	37	SEG<24>	437.00	1455.00
12	LXOUT	1254.80	137.00	38	SEG<23>	337.00	1455.00
13	VDD	1354.80	137.00	39	SEG<22>	237.00	1455.00
14	SND	1471.00	244.25	40	SEG<21>	137.00	1455.00
15	SNDB	1581.00	244.25	41	SEG<20>	137.00	1339.00
16	GND	1581.00	428.25	42	SEG<19>	137.00	1239.00
17	P3<0>	1581.00	528.25	43	SEG<18>	137.00	1139.00
18	P3<1>	1581.00	628.25	44	SEG<17>	137.00	1039.00
19	P3<2>	1581.00	728.25	45	SEG<16>	137.00	939.00
20	P3<3>	1581.00	828.25	46	SEG<15>	137.00	839.00
21	P4<0>	1581.00	928.25	47	SEG<14>	137.00	739.00
22	P4<1>	1581.00	1028.25	48	SEG<13>	137.00	639.00
23	P4<2>	1581.00	1128.25	49	SEG<12>	137.00	539.00
24	P4<3>	1581.00	1228.25	50	SEG<11>	137.00	439.00
25	P4<4>	1581.00	1328.25	51	SEG<10>	137.00	339.00
26	COM<3>	1581.00	1428.25	52	SEG<9>	137.00	239.00

注：

- 1, 调整 SEGO (高频) 到地电容 C6 的容值
- 2, IC 上的 VDD 和 GND 尽量保留 C1 0.1uF 滤波电容
- 3, SEGO 所接震荡电阻 R8 根据实际 IC 批次调节
- 4, 因 PCB 走线, 高压等原因, 容易导致 IC 工作异常。走线必须合理, 注意元件位置摆放, 使晶振需远离高压电路。并加强生产前的检测工作