

## 一、功能叙述

DL9039专门设计应用于灯串控制，内建RC振荡线路，外接零件少，直接推动SCR灯串(AC线路)。仅使用单一个KEY可循环选择所需的花样，具备AUTO段可自动换段，变换花样。

## 二、特征

- Ø COMS制造技术
- Ø 工作电压范围: 2.4V-5V
- Ø 直接推动SCR接灯串(AC线路)
- Ø 四组输出
- Ø 八段功能选择，利用按键循环选择按一下改变一段变化，功能如下：
  - 第一段：自动连续变换第二段到第八段(combination)
  - 第二段：波浪前进后退(二种速度)(in wave)
  - 第三段：双灯跑马(四种速度)(sequential)
  - 第四段：单灯渐明渐暗(三种速度)(slow fade)
  - 第五段：星星闪烁带跑马变化
  - 第六段：四灯同时渐明渐暗(三种速度)(slow fade)
  - 第七段：星星闪烁(twinkle/flash)
  - 第八段：全亮( steady on)

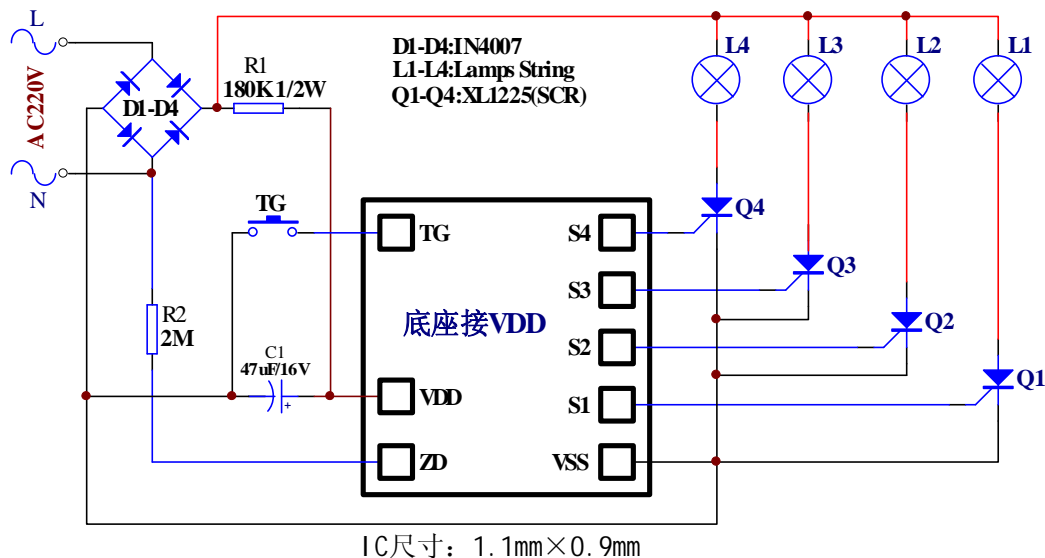
## 三、产品应用

圣诞灯串, DISCO灯串, 装饰灯, 广告灯, 其它

## 四、电气规格

参数	Sym	Min	Typ	Max	Unit	备注
工作电压	VDD	2.4	4.5	4.8	V	
工作电流	Iop	-	-	2	mA	No load
推动电流	IOL	-	50	-	uA	@VDS=1V
振荡频率	Fosc	-	250	-	KHz	TOL.
工作温度	Temp	0	25	60	°c	

## 五、AC应用线路



## 六、元件清单

- IC : DL9039
- D1-D4 : 1N4004
- Q1-Q4 : XL1225 (SCR)
- TG : SW (按键)
- C1 : 47UF/16V
- R1 : 180K 1/4W
- R2 : 2M 1/4W
- L1-L4 : Lamps String

正负极之间加10-100uf的电解电容，价格都差不多，100uf的可以，实现记忆功能，还是不行的话加大电容，470uF