



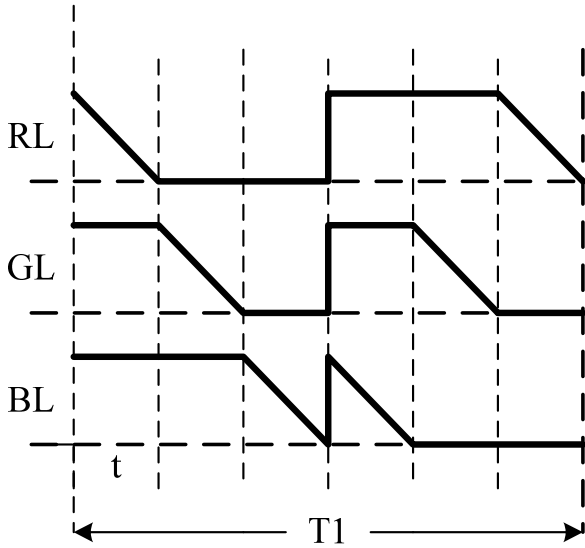
七彩三色灯电路

产品特征:

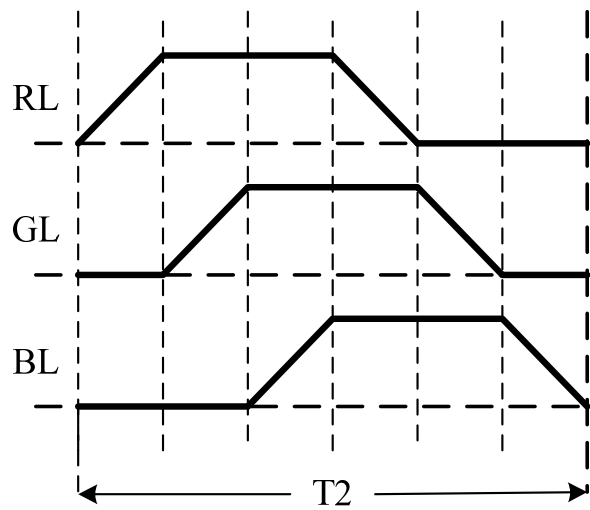
- 1、 采用 CMOS 工艺，低工耗。
- 2、 内建振荡电阻，应用简单方便，也可以外加振荡电阻加快振荡频率。
- 3、 具有 ON/OFF、OSH+LH 功能，上电自检方便检测，组成七彩颜色变化。
- 4、 DL9037B: 触发一次约 18 秒; DL9037C: 触发一次约 10 秒。
- 5、 ON/OFF 模式有八段。
 - 1) RL 亮——RL 灭
 - 2) GL 亮——GL 灭
 - 3) BL 亮——BL 灭
 - 4) RL, GL 亮——RL, GL 灭
 - 5) GL, BL 亮——GL, BL 灭
 - 6) BL, RL 亮——BL, RL 灭
 - 7) RL, GL, BL 全亮——RL, GL, BL 全灭
 - 8) 渐明渐暗
- 6、 OSH+LH 模式如下
渐灭 2 周期——渐明渐暗 2 周期——单灯顺闪 4 个周期——双灯顺闪 4 个周期

闪动模式:

第一段: 渐灭

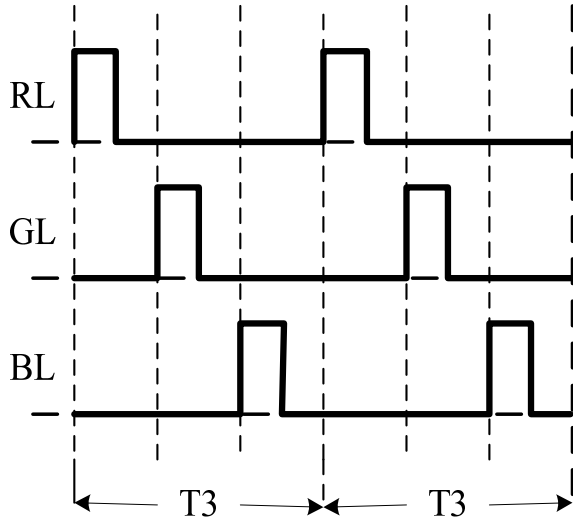


第二段: 渐明渐暗

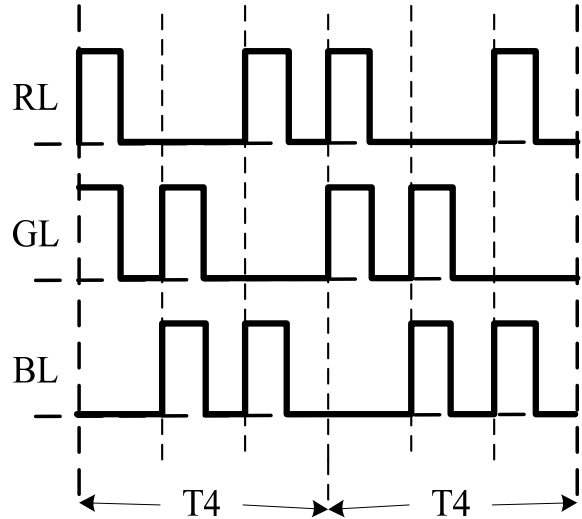




第三段：单灯顺闪



第四段：双灯顺闪



引脚功能描述：

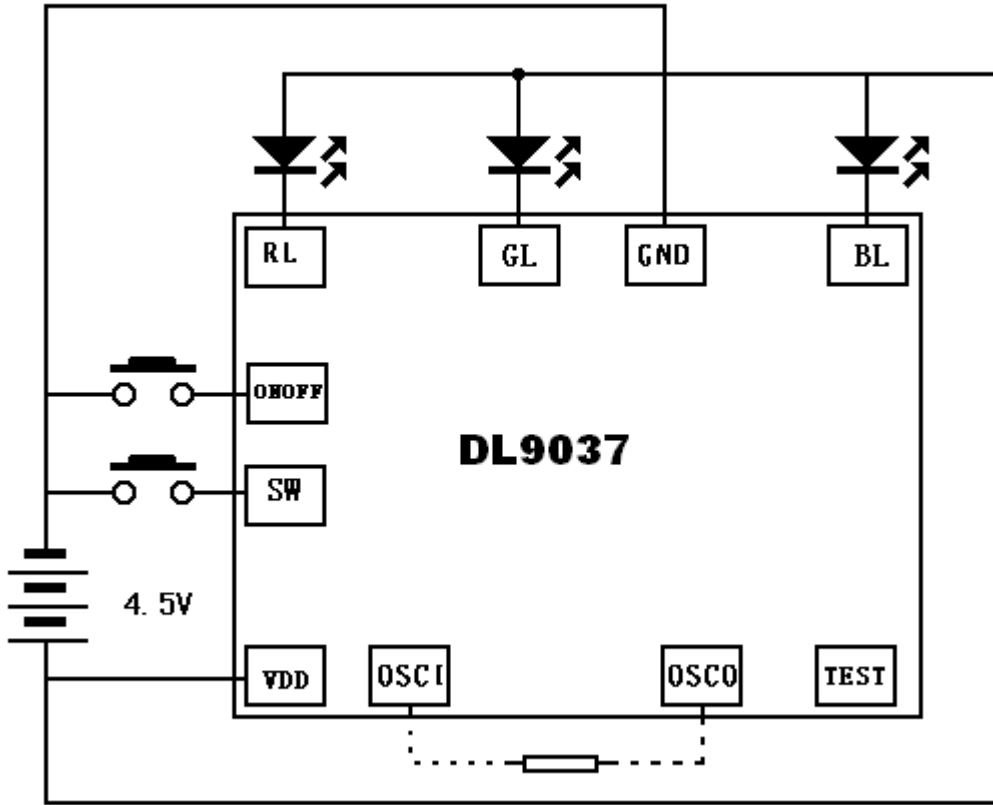
引脚	功能	引脚	功能
VDD	电源正极 (4.5V)	GND	电源负极
OSCI	振荡输入	GL	接绿色发光管
OSCO	振荡输出	RL	接红色发光管
TEST	测试引脚	ON/OFF	开/关按键
BL	接蓝色发光管	SW	触发自检一次功能

电气特性：(VDD=3.0V, GND=0V, Ta=25°C)

参数	最小	标准	最大	测试条件
使用电压	2.0V	3.0V	5.0V	
静态电流	---	2μA	5μA	
动态电流	---	100μA		输出不接
LED 输出电流		35mA		V _{LED} =1.2V



应用电路:



底座接电源正