

双音+4LED

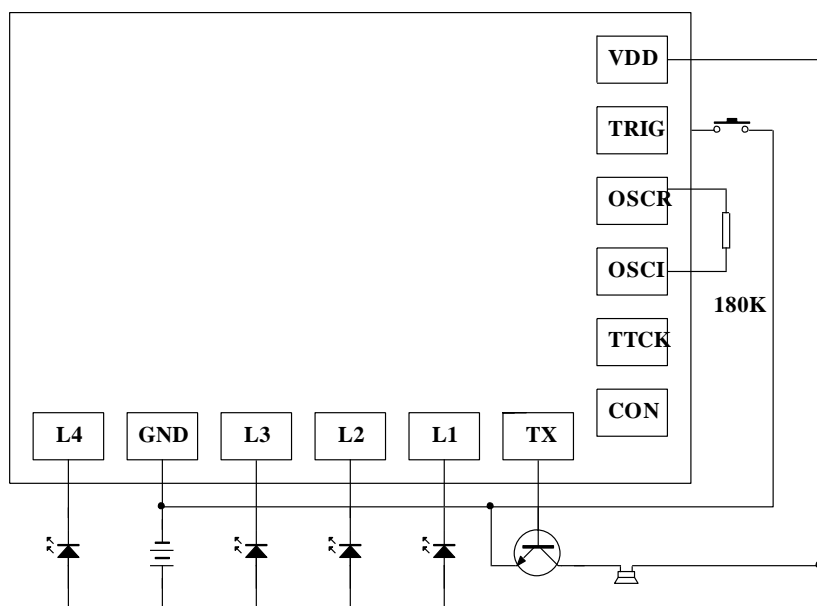
一、功能描述

- 1、产品采用 CMOS 工艺，自身功耗低。工作电压宽，抗干扰能力强。
- 2、1024NOTE 双音+4LED 顺闪
- 3、004CODE：儿歌十二首。触发一次响一首，在响的过程中再次触发后，响下一首。

二、电特性

Characteristics	Sym	Min	Typ	Max	Unit	Remarks
工作电压	Vdd	1.8	3	5	V	
工作电流	Iop			5	mA	VDD=3V, No load
静态电流	Isb			2	μA	VDD=3V, No load
LED 驱动电流	Iol	15			mA	VDD=3V Vload=1.8V
工作温度	Temp	0	25	60	°C	

三、参考电路图（衬底接 VDD）



四、PIN 脚功能描述

脚位	I/O	功能说明
L4		LED 输出
GND		电源负极
L3		LED 输出
L2		LED 输出
L1		LED 输出
TX		测试脚
CON		测试脚
TTCK		测试脚
OSCI		外接振荡电阻
OSCR		外接振荡电阻
TRIG		按键
VDD		电源正极