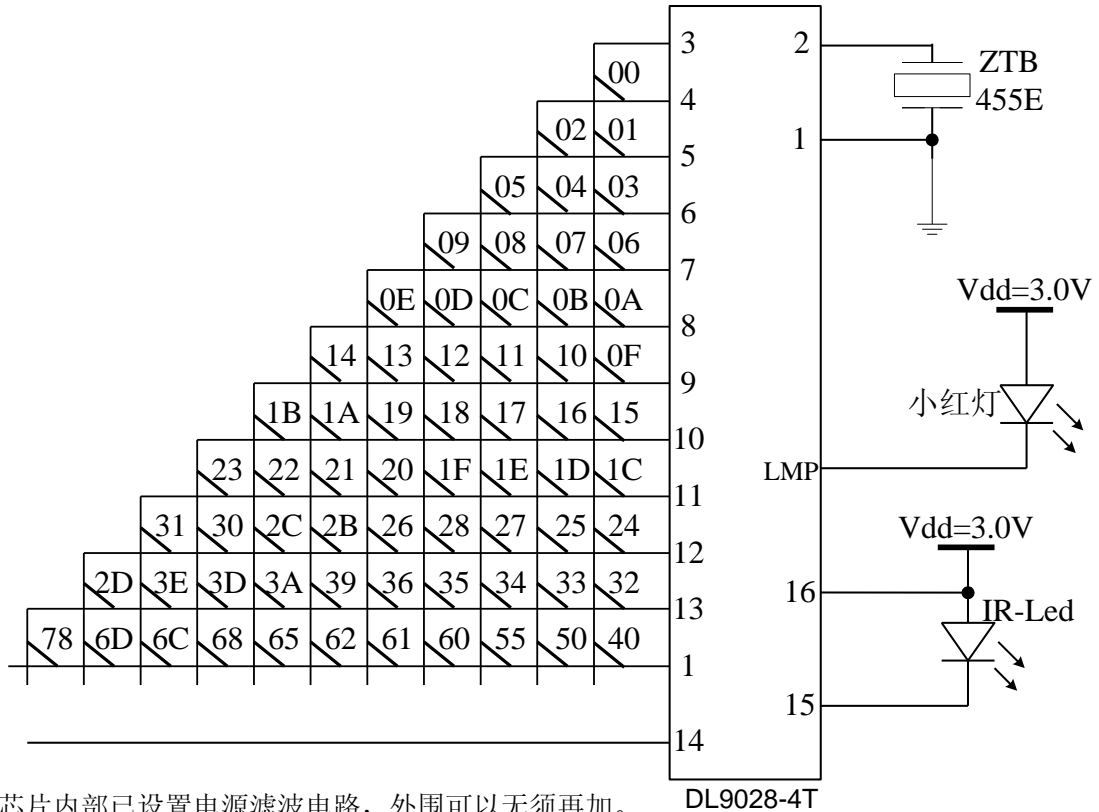
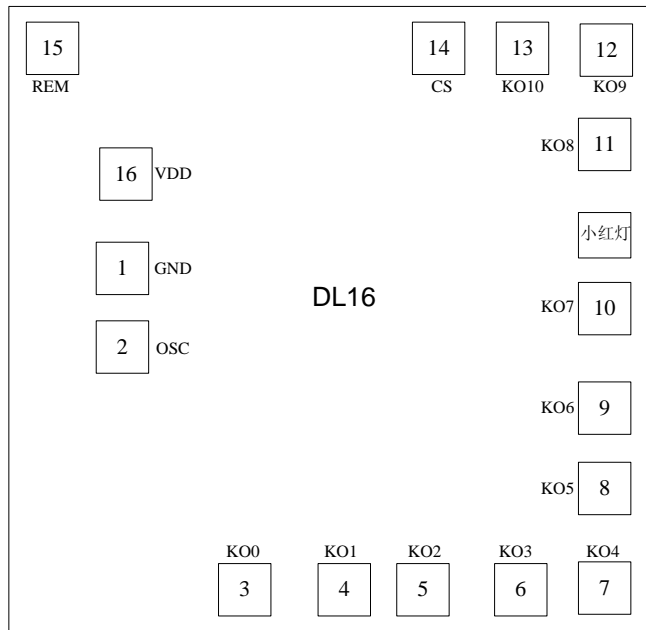




DL9028-4T 简易使用说明书(原理图)

DL9028-4T 是符合 TOSHIBA 编码规范的一款 16 脚遥控器发射芯片, 该码型有 16 位客户码+8 位数据码和 8 位数据码的反码, 相对于其他公司的 16 脚 9028 芯片, 我们还集成了电源滤波电容, 客户在使用该芯片的时候, 外围无须再使用 47uF 的电解电容;

| | | | | | | | | | | | | |
|------------|------|------|------|------|------|------|------|------|------|------|------|------|
| 14 脚接对应的管脚 | 悬空 | 3 | 4 | 5 | 6 | 7QQ | 8 | 9 | 10 | 11 | 12 | 13 |
| 用户码 | 4040 | 0707 | 0505 | 0606 | 0A0A | 0B0B | 0C0C | 0000 | 1818 | 8080 | 0D0D | 0E0E |



注: 芯片内部已设置电源滤波电路, 外围可以无须再加。

DL9028-4T 为连续发码;