



## Variable Function 1 LED Driver

## 单闪灯多功能芯片

### FEATURES 功能叙述

- CMOS 工艺, 低功耗。
- 内建震荡电阻。
- 单键循环控制多个功能。
- 占空比 1/2。
- 驱动电流比 A1641 系列大 50%, 可驱动多灯。

DL9023D	跳闪 - 闪(3Hz) - 亮 - 灭
DL9023A	闪(3Hz) - 亮 - 灭
DL9023F	快闪(6Hz) - 慢闪(3Hz) - 亮 - 灭
DL9023H	快闪(4Hz) - 慢闪(1Hz) - 亮 - 灭

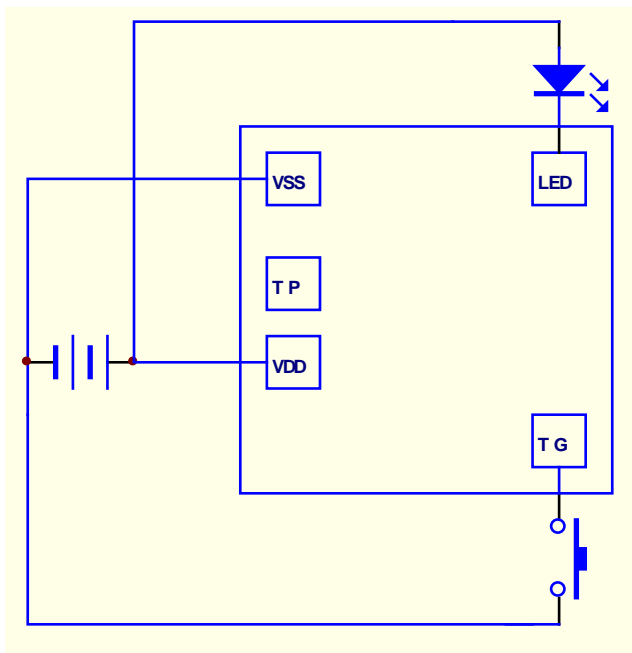
### APPLICATION 产品应用

用于玩具等。

### ELECTRICAL CHARACTERISTICS 电气规格 (VDD=3V, TA=25°C unless otherwise specified)

Characteristic	Symbol	Min.	Typ.	Max.	Unit	Remarks
工作电压 Operating Voltage	VDD	2.4	3.0	5.5	V	
工作电流 Operating Current	I <sub>DD</sub>	-	-	0.5	mA	No load
静态电流 Stand-by Current	I <sub>STB</sub>	-	-	2.0	μA	
推动电流 Driving Current	I <sub>OL</sub>	-	50	-	mA	@V <sub>DS</sub> =1.0V
工作温度 Operating Temperature	Temp.	0	25	60	°C	

### APPLICATION DIAGRAM 参考电路



名称	功能
VDD	电源正极
VSS	电源负极
TG	功能键
LED	LED 输出
TP	测试脚

※ 芯片衬底请接 VDD

The IC substrate should be connected to VDD