



◆DL9020

DL9020 为两组四个 LED 随着音乐节奏闪烁或依次点亮控制 IC, 可以选择声控或音讯控制 LED 闪烁。

◆特 性

- * CMOS 制程, 低功耗
- * 工作电压 : 2.2V - 5.5V
- * 静态电流: $\leq 5\mu A$ (VDD=3V)
- * LED输出电流: $\geq 20mA$ (VDD=3V, $V_{ol}=0.5V$)
- * 外置振荡电阻
- * SOP14封装

◆产品应用

- * 音响灯
- * 车灯
- * 玩具

◆电气特性

参数	符号	最小值	标准值	最大值	单位	备注
工作电压	Vdd	2.2V	3.0V	5.5V	V	
工作电流	Iop	---	0.05	0.3	mA	VDD=4.5V, I/O OPEN
静态电流	Istb	---	---	5	μA	VDD=4.5V
LED 输出电流	Iled	---	20	---	mA	VDD=3V, $V_{fLED}=2V$
工作温度	Top	-10	25	60	°C	
储存温度	Tstg	-25	25	125	°C	

◆极限参数

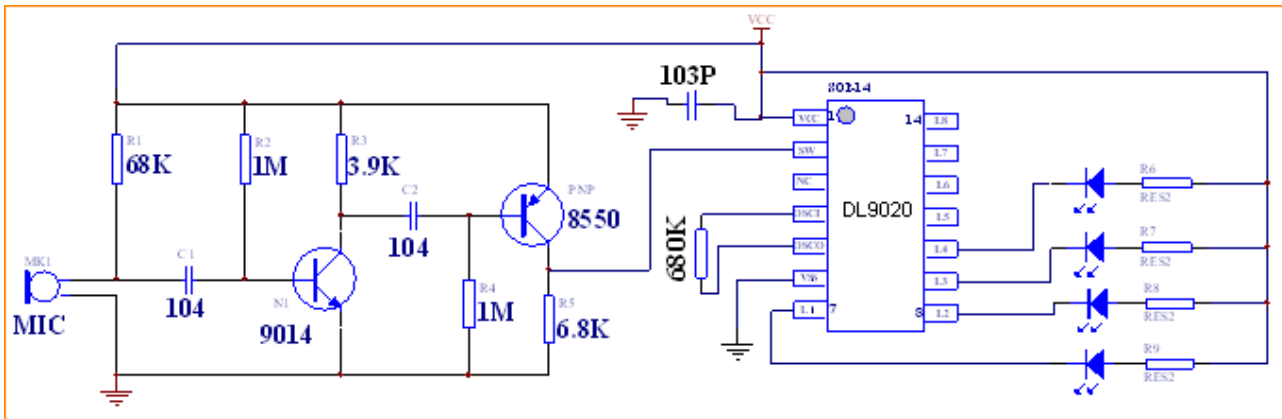
参数	参数值
直流工作电压	<5.5V
输入/输出电压	GND-0.3V to VDD+0.3V
工作温度	-10°C to 60°C
储存温度	-25°C to 125°C



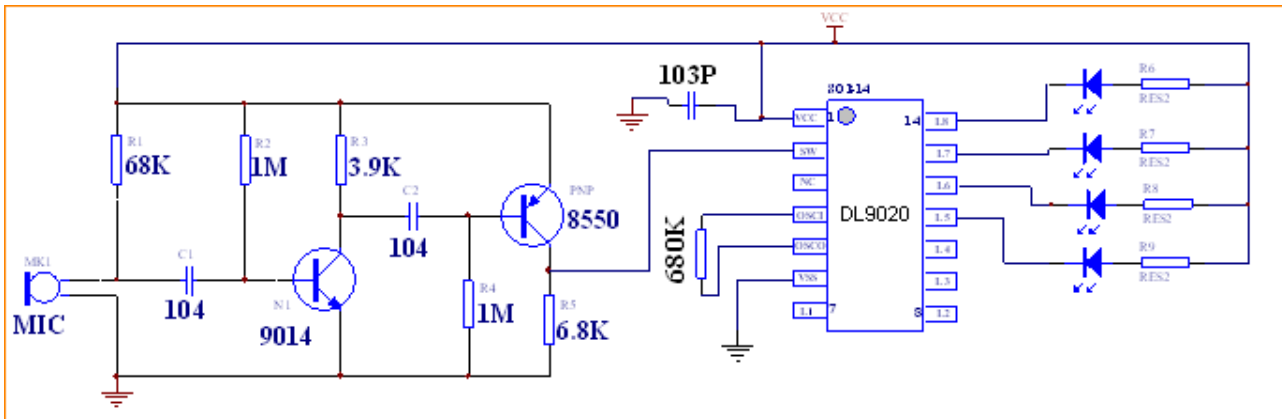
◆引脚功能说明

管脚序号	使用符号	功 能 说 明
1	VCC	电源正极
2	SW	触发输入端
3	NC	空脚
4	OSCI	振荡输入端
5	OSCO	振荡输出端
6	VSS	电源负极
7	L1	LED1 输出端
8	L2	LED2 输出端
9	L3	LED3 输出端
10	L4	LED4 输出端
11	L5	LED5 输出端
12	L6	LED6 输出端
13	L7	LED7 输出端
14	L8	LED8 输出端

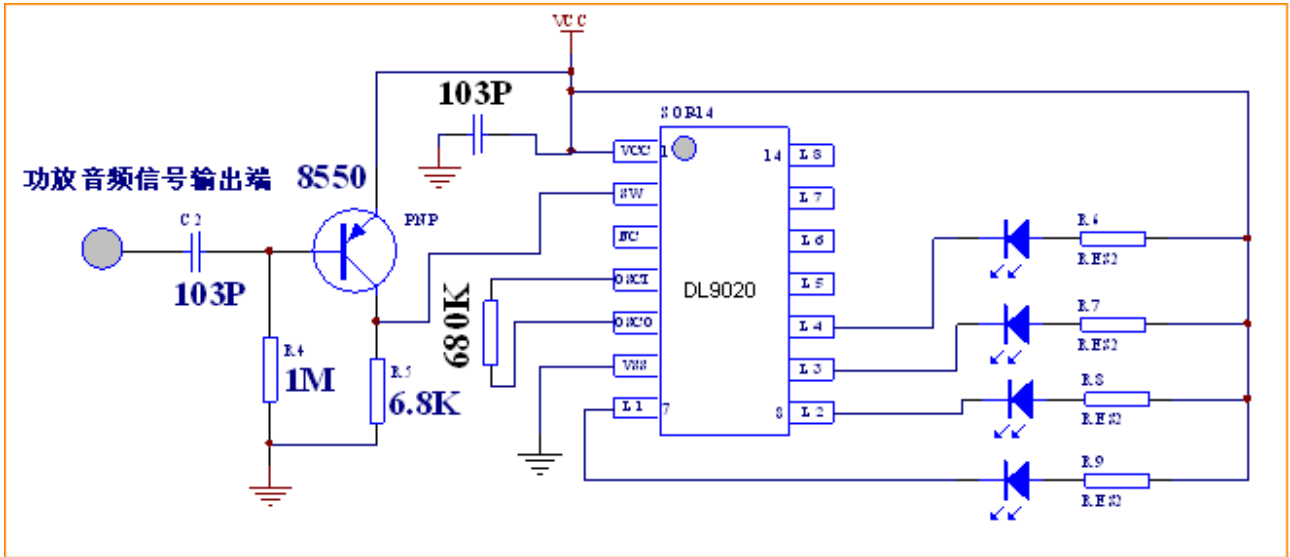
◆应用线路 1 四灯有节奏的闪烁(咪头控制仅供参考)



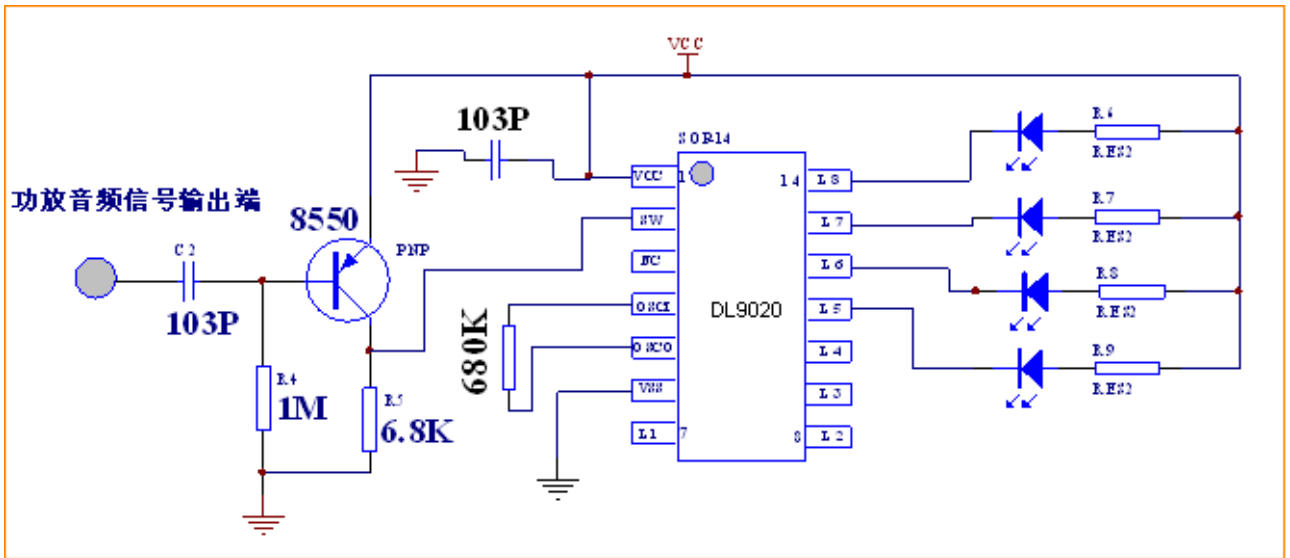
◆应用线路 2 四灯依次点亮(咪头控制仅供参考)



◆应用线路 3 四灯有节奏的闪烁(音讯控制仅供参考)



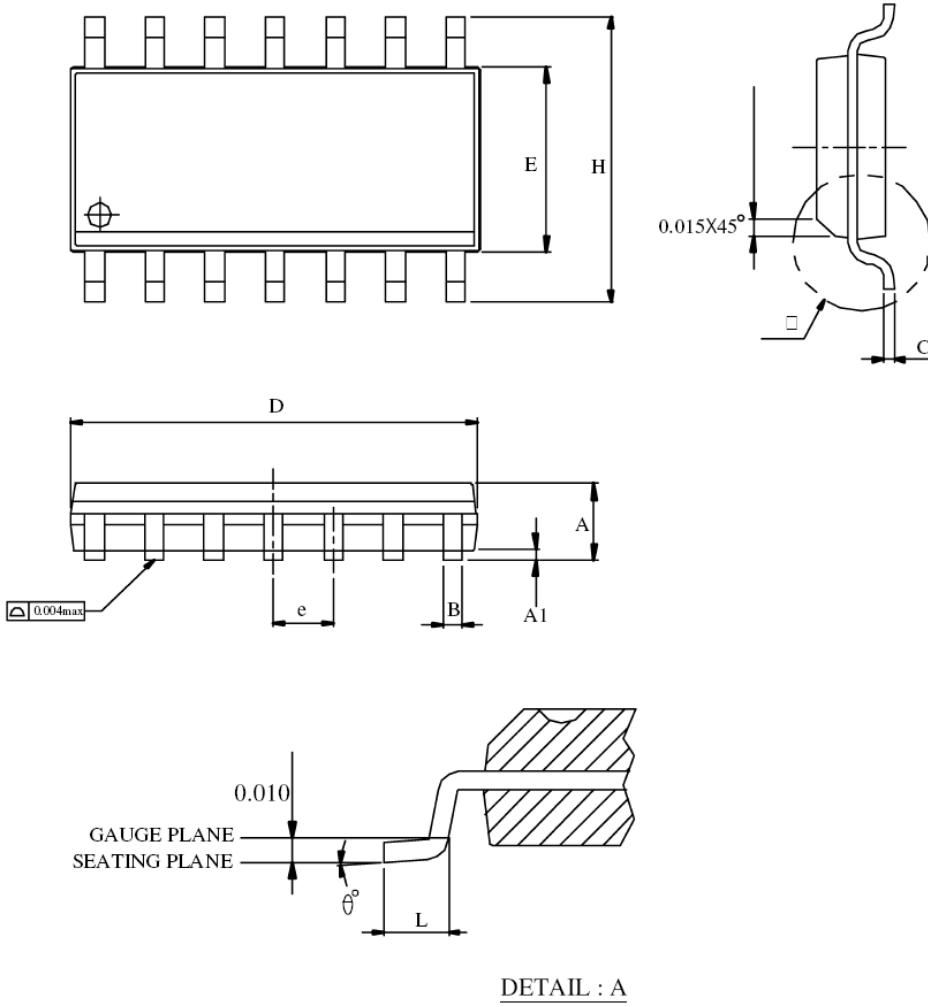
◆应用线路 4 四灯依次点亮(音讯控制仅供参考)





◆封装外形图

• 14-Pin SOP outline dimensions



Symbols	MIN.	NOM.	MAX.
A	0.058	0.064	0.068
A1	0.004	—	0.010
B	0.013	0.016	0.020
C	0.0075	0.008	0.0098
D	0.336	0.341	0.344
E	0.150	0.154	0.157
e	—	0.050	—
H	0.228	0.236	0.244
L	0.015	0.025	0.050
θ°	0	—	8

UNIT: INCH

NOTES.

1. JEDEC OUTLINE : MS-012 AB
2. DIMENSIONS "D" DOES NOT INCLUDE MOLD FLASH, PROTRUSIONS OR GATE BURRS. MOLD FLASH, PROTRUSIONS AND GATE BURRS SHALL NOT EXCEED 0.15mm (0.006in) PER SIDE.
3. DIMENSIONS "E" DOES NOT INCLUDE INTER-LEAD FLASH, OR PROTRUSIONS. INTER-LEAD FLASH AND PROTRUSIONS SHALL NOT EXCEED 0.25mm (0.010in) PER SIDE.