



深圳市晶峰达电子科技有限公司
ShenZhen JinFengDa Electronic Technology Co., Ltd.
地址:深圳市龙岗街道 电话:0755-29206918, 13798528768
网站:www.jfd-ic.com 邮箱:info@jfd-ic.com QQ:402431824

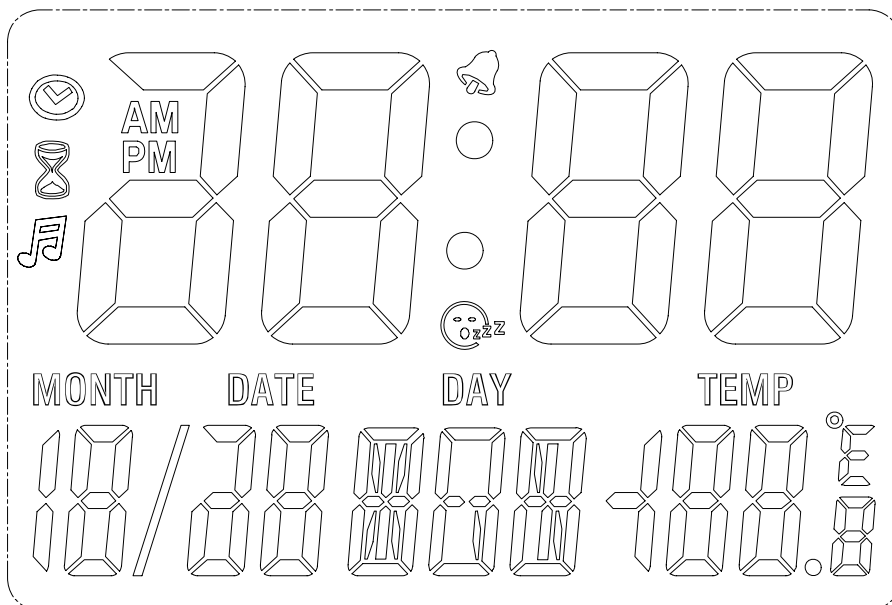
DL9015 温度万年历 IC

产 品 说 明 书

DL9015

1. LCD 全图:

IC 工作电压: 3V; LCD 参数: 1/4 DUTY, 1/3 BIAS, 3V.



2. 功能概述:

- ① 时间功能: 12/24 小时制时钟、月/日、星期显示。(年的范围是 2000 年~2099 年)
- ② 闹铃及贪睡功能: 可选择 9 首响闹音乐(7 首音乐 2 种 BB 声), 并有贪睡功能.
- ③ 生日提醒功能: 可设置生日的时间日期, 到点时会播放生日歌曲.
- ④ 倒计时功能: 有最大 23:59 00 的倒计时, 倒数完后会响闹提示.
- ⑤ 温度功能: 自动测温(范围 0°C~50°C), 并有 °C/°F 单位转换. 测温度周期 1 分钟.
- ⑥ 音乐播放功能: 时间模式下, 按 DOWN 键开启/关闭音乐播放.
- ⑦ 背光功能: 按 LIGHT 键开启背光灯 5 秒.

3. 按键概述:

- ① {MODE}: 显示模式切换 (时间→设置时间→闹铃→生日提醒→倒计时).
- ② {ALARM}: 快捷的进入闹铃模式.
- ③ {SET/°C°F}: 设置功能; 时间模式下切换温度显示单位.
- ④ {UP}: 设置时加 1 功能;
- ⑤ {DOWN/MUSIC}: 设置时减 1 功能; 时间模式下开启/关闭音乐播放.
- ⑥ {LIGHT}: 开启背光灯 5 秒.

4. 功能详述:

- * 刚上电池后, 系统复位, LCD 会全显示一会, 然后显示时间模式.
- * 刚上电池后的时间是 2008 年 1 月 1 日 12:00.
- * 在各种显示模式下, 如果 1 分钟没有按键将自动返回到显示时间模式.

(1) 时间模式:

- ① 在时间模式下, 按 {MODE} 键一次进入时间设置状态, 开始设置 12/24 小时制, 按 {SET/°C°F} 键切换设置项目, 设置顺序是 [12/24→时→分→年→月→日→退出], 设置时通过 {UP} 键/ {DOWN/MUSIC} 键调整.
- ② 当在调整时或分时, 秒针自动归零.
- ③ 当在调整年或月或日时, 星期会自动改变.
- ④ 当在设置状态下无按键操作 1 分钟后自动退出并确认当前设置的时间.

(2) 闹铃模式:

- ①在时间模式下，按{MODE}键 2 次或按一下{ALARM}键进入闹铃模式。
- ②在闹铃模式下，按{SET/°C°F}键一次进入闹铃设置状态，开始设置闹铃的时，再按{SET/°C°F}键切换设置项目，设置顺序是[时→分→响闹音乐→退出→闹铃关闭]，设置时通过{UP}键/ {DOWN/MUSIC}键调整。
- ③如果只开启闹铃，而未开启贪睡，则当闹铃到达设定时间时，响闹 1 分钟，按任意键停止响闹。如果已开启贪睡，则每 3 分钟响闹 1 次，每次 1 分钟，共响 4 次。
- ④在贪睡响闹时，按任意键停止响闹，但贪睡标志仍然闪烁，直至 4 次响闹结束或被取消。
- ⑤在非贪睡响闹时，按 MODE}键取消本次贪睡功能（即标志停止闪烁）；而按{UP}键则关闭贪睡标志。
- ⑥当闹铃及贪睡的标志均未开启时，闹铃和贪睡同时关闭。只有在闹铃标志开启时，贪睡功能才有效。

(3) 生日提醒模式:

- ①在时间模式下，按{MODE}键 3 次进入生日提醒模式。
- ②在生日提醒模式下，按{SET/°C°F}键一次进入生日设置状态，开始设置生日的时，再按{SET/°C°F}键切换设置项目，设置顺序是[时→分→年→月→日→退出→提醒关闭]，设置时通过{UP}键/ {DOWN/MUSIC}键调整。
- ③当生日提醒所设置的时间到达时，播放生日歌曲 5 分钟以祝福生日快乐。
- ④当在设置状态下无按键操作 1 分钟后自动退出并确认当前设置的生日。

(4) 倒计时模式:

- ①在时间模式下，按{MODE}键 4 次进入倒计时模式。
- ②在倒计时模式下，按{SET/°C°F}键一次进入倒计时设置状态，开始设置倒计时的时，再按{SET/°C°F}键切换设置项目，设置顺序是[时→分→开始倒计时→倒计时关闭]，设置时通过{UP}键/ {DOWN/MUSIC}键调整。
- ③倒计时最大范围是 23: 59 00。
- ④开始计时：在显示“DATE”的位置秒数由 00 变 59 循环递减，当前所设定的分钟数开始递减，同样所设定的小时数也开始递减。
- ⑤当计时到达 0: 00 时会响闹提示 1 分钟，如果当前在 TIMER 状态，响闹的时屏幕上显示的 0: 00 00 会不停地闪烁。
- ⑥在设置状态，如果无按键 1 分钟则自动退出设置，并开始计时。

(5) 温度模式:

- ①显示当前环境的温度，在时间模式下，按{SET/°C°F}键进行摄氏/华氏温度的切换。

(6) 背光灯模式:

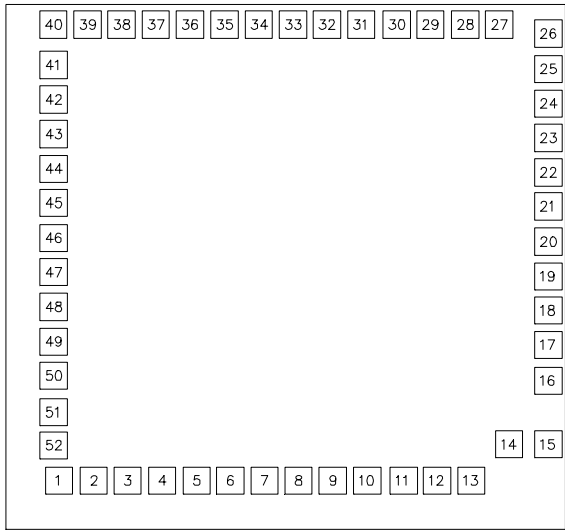
- ①在正常状态，按{DOWN/MUSIC}键可打开或关闭音乐标志。在音乐标志开启时，可循环播放 7 首不同的流行音乐。

(7) 背光灯模式:

- ①在时间模式下，按{LIGHT}键可开启背光灯 5 秒钟。

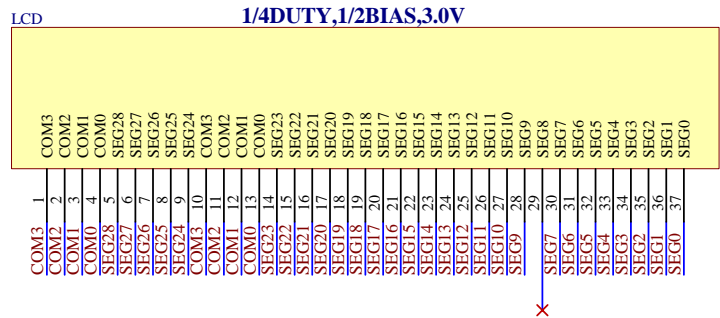
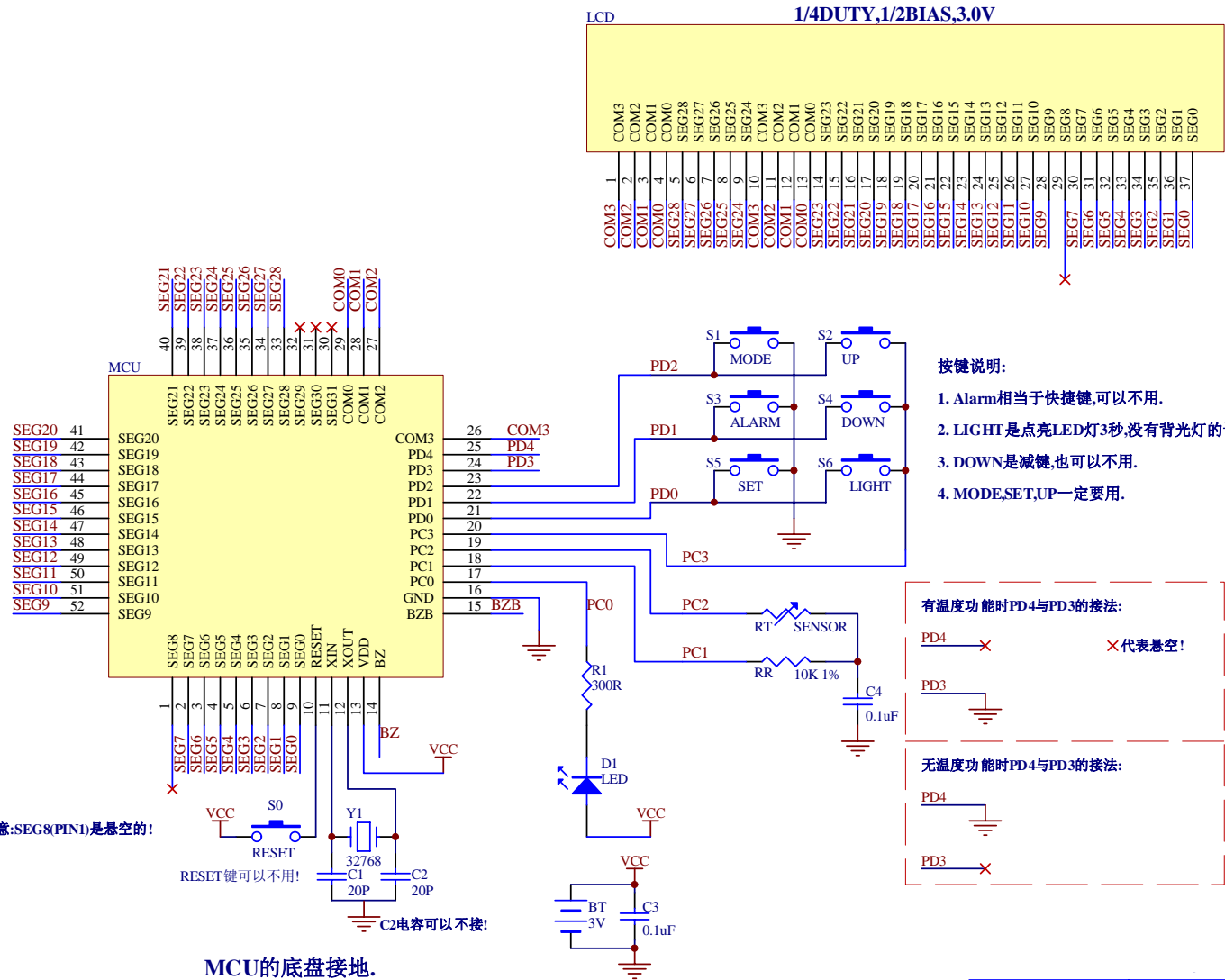
DL9015

DL9015 IC 脚位图:

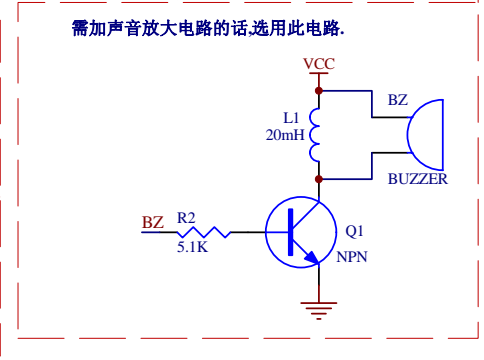
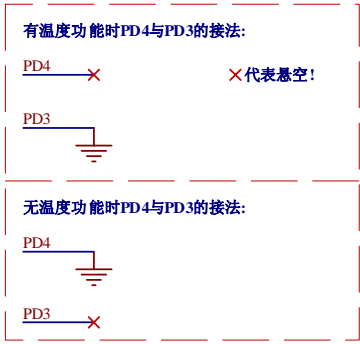
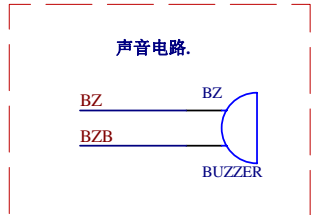


IC 底盘接地; IC 大小 2100um x 2000um

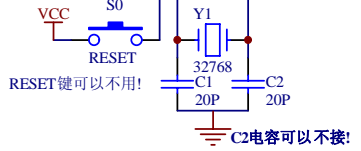
#	NAME	X	Y	#	NAME	X	Y
1	SEG8	154.80	137.00	27	COM2	1437.00	1455.00
2	SEG7	254.80	137.00	28	COM1	1337.00	1455.00
3	SEG6	354.80	137.00	29	COM0	1237.00	1455.00
4	SEG5	454.80	137.00	30	SEG31	1137.00	1455.00
5	SEG4	554.80	137.00	31	SEG30	1037.00	1455.00
6	SEG3	654.80	137.00	32	SEG29	937.00	1455.00
7	SEG2	754.80	137.00	33	SEG28	837.00	1455.00
8	SEG1	854.80	137.00	34	SEG27	737.00	1455.00
9	SEG0	954.80	137.00	35	SEG26	637.00	1455.00
10	RESET	1054.80	137.00	36	SEG25	537.00	1455.00
11	XIN	1154.80	137.00	37	SEG24	437.00	1455.00
12	XOUT	1254.80	137.00	38	SEG23	337.00	1455.00
13	VDD	1354.80	137.00	39	SEG22	237.00	1455.00
14	BZ	1471.00	244.25	40	SEG21	137.00	1455.00
15	BZB	1581.00	244.25	41	SEG20	137.00	1339.00
16	GND	1581.00	428.25	42	SEG19	137.00	1239.00
17	PC0	1581.00	528.25	43	SEG18	137.00	1139.00
18	PC1	1581.00	628.25	44	SEG17	137.00	1039.00
19	PC2	1581.00	728.25	45	SEG16	137.00	939.00
20	PC3	1581.00	828.25	46	SEG15	137.00	839.00
21	PD0	1581.00	928.25	47	SEG14	137.00	739.00
22	PD1	1581.00	1028.25	48	SEG13	137.00	639.00
23	PD2	1581.00	1128.25	49	SEG12	137.00	539.00
24	PD3	1581.00	1228.25	50	SEG11	137.00	439.00
25	PD4	1581.00	1328.25	51	SEG10	137.00	339.00
26	COM3	1581.00	1428.25	52	SEG9	137.00	239.00



- 按键说明:
1. Alarm相当于快捷键,可以不用.
 2. LIGHT是点亮LED灯3秒,没有背光灯的话,可以不用.
 3. DOWN是减键,也可以不用.
 4. MODE,SET,UP一定要用.

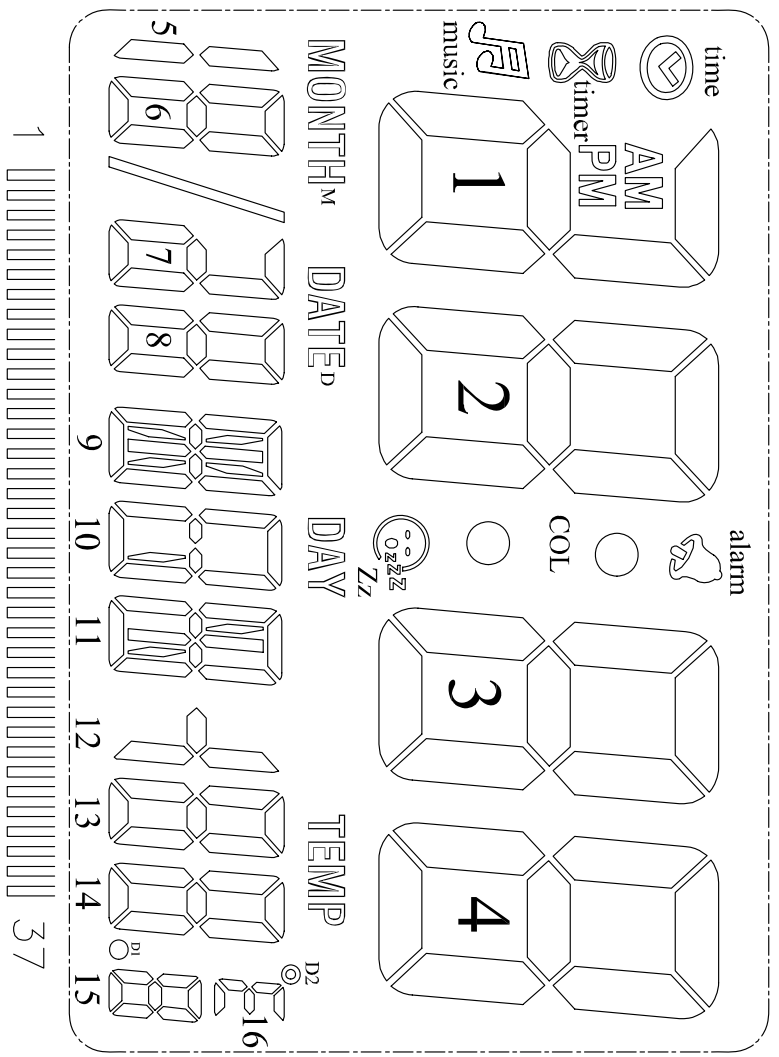


注意:SEG8(PIN1)是悬空的!

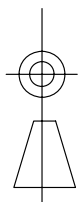


MCU的底盘接地.
PCB Layout时, Y1 C1 C2 C3应尽量靠近IC.

DESIGNER		NO		
CHECK	Sun	NAME	温度万年历	
APPROVER	Zhong	VERSION	V1.2	DATE 2008-5-12



IC PAD	26	27	28	29	33	34	35	36	37	26	27	28	29	38	39	40	41	42	43	44	45	46	47	48	49	50	51	52	1	2	3	4	5	6	7	8	9
LED PIN	1	2	3	4	5	6	7	8	9	10	11	12	13	14	15	16	17	18	19	20	21	22	23	24	25	26	27	28	29	30	31	32	33	34	35	36	37
IC NAME	C3	C2	C1	C0	S28	S27	S26	S25	S24	C3	C2	C1	C0	S23	S22	S21	S20	S19	S18	S17	S16	S15	S14	S13	S12	S11	S10	S9	S8	S7	S6	S5	S4	S3	S2	S1	S0
C3	C3				8d	7c	7e	6d	6e	C3				16d	13e	13d	14e	14d	15e	15d	11b	11h	11a	11a	06y	10a	9a	9f		Zz	4a	Music	3a	col	2a	Timer	Time
C2		C2			8c	8e	7adg	6c	6g		C2			16g	13g	13c	14g	14c	15g	15c	11c	11i	11f	10b	10f	9i,m	9g	9e		4b	4f	3b	3f	2b	2f	Alarm	AM
C1			C1		8b	8g	7b	6b	6f					16e	13f	13b	14f	14b	15f	15b	11l	11g	11e	10g	10e	9h	9j,l	9d		4g	4e	3g	3e	2g	2e	1b	1adeg
C0				C0	8a	8f	M/D	6a	5bc				C0	Temp	12g	13a	12bc	14a	D1	15a	11k	11d	10c	10L	10d	9b	9c	9k		4c	4d	3c	3d	2c	2d	1c	PM



1. DISPLAY TYPE	TN	5. DRIVE METHOD	1/4 DUTY , 1/3 BIAS	DWN :	2008-5-12	MODEL NO.		UNITS :	mm
2. POLARIZER MODE	TRANSMISSIVE/POSITIVE	6. OPERATING TEMP	0°C TO +50°C	CHK :		CUSTOM NO.		SCALE :	NTS
3. VIEWING DIRECTION	12 or 6 O'CLOCK	7. STORAGE TEMP	-10°C TO +60°C	APP :		DRAWING NO.		ANGLES:	±0.5°
4. OPERATING VOLTAGE	3.0 V	8. CONNECTOR	HEAT SEAL	TOLERANCES UNLESS OTHERWISE SPECIFIED:±0.2				SHEET :	1 OF 1