



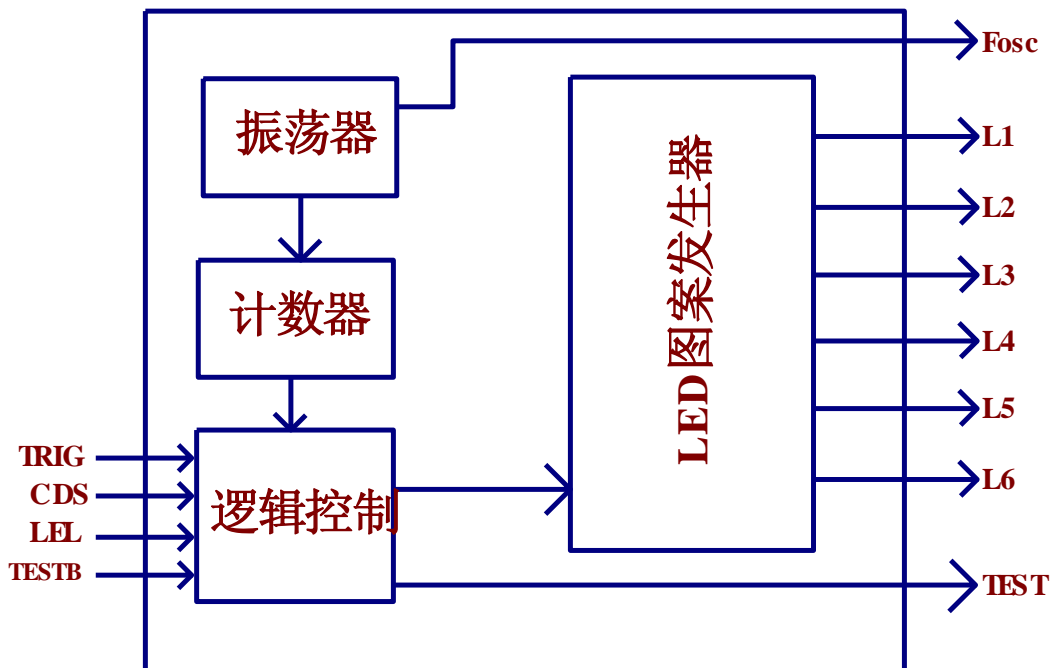
### 1.特点:

- ◆ 工作电压 :DC 2.0 V ~5.0V
- ◆ 内置 RC 振荡, 也可外接电阻
- ◆ 六灯共 64 种图形
- ◆ KEY:LEVEL-HOLD 正触发功能
- ◆ 芯片尺寸:900 $\mu$ m $\times$ 750 $\mu$ m

### 2.电气特性:

Characteristics	Sym	Min	Typ	Max	Unit	REMARKS
工作电压Operatubg viktage	Vdd	2	3.6	4.5	V	
工作电流Operating current	Iop	96	120	144	$\mu$ A	$V_{dd}=3V$
静态电流Quiescent current	I <sub>sb</sub>	0	0.5	10	$\mu$ A	$V_{dd}=3V$
LED推动电流Driving current	I <sub>ol</sub>	7	15	-	mA	$V_{dd}=3V$
振荡频率Oscillator frequency	Fosc	280	350	420	KHZ	$V_{dd}=3V$

### 3.IC 内部框图:

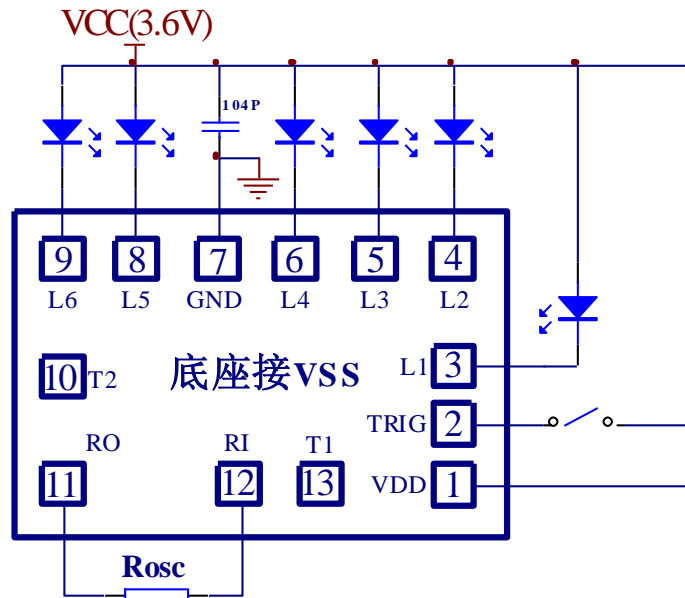




4.脚位说明:

序号	符号	功能说明
1	VDD	电源正极
2	TRIG	Level-Hold 触发端, 高电平触发
3	L1	LED 输出端
4	L2	LED 输出端
5	L3	LED 输出端
6	L4	LED 输出端
7	GND	电源负极
8	L5	LED 输出端
9	L6	LED 输出端
10	TP	内部测试脚
11	RO	振荡输出端
12	RI	振荡输入端
13	T1	内部测试脚

5.PAD 脚位及应用线路图:



IC 尺寸: 900 $\mu$ m $\times$ 750 $\mu$ m

——IC 底座接 VSS 或悬空——



深圳市晶峰达电子科技有限公司  
东莞市琪芯电子有限公司

电话: 13798528768, 0755-29206918, FAX: 81703081  
邮箱: info@jfd-ic.com, QQ: 402431824 阿里旺旺: szjfdz  
网址: www.jfd-ic.com MSN: aleafuyzf@hotmail.com

**DL9010**

**6 灯 64 种图形变化控制 IC**

**6.图案:1~32 AND 32~1**



深圳市晶峰达电子科技有限公司

东莞市琪芯电子有限公司

电话: 13798528768, 0755-29206918, FAX: 81703081  
邮箱: info@jfd-ic.com, QQ: 402431824 阿里旺旺: szjfdz  
网址: www.jfd-ic.com MSN: aleafuyzf@hotmail.com

DL9010

6 灯 64 种图形变化控制 IC

