

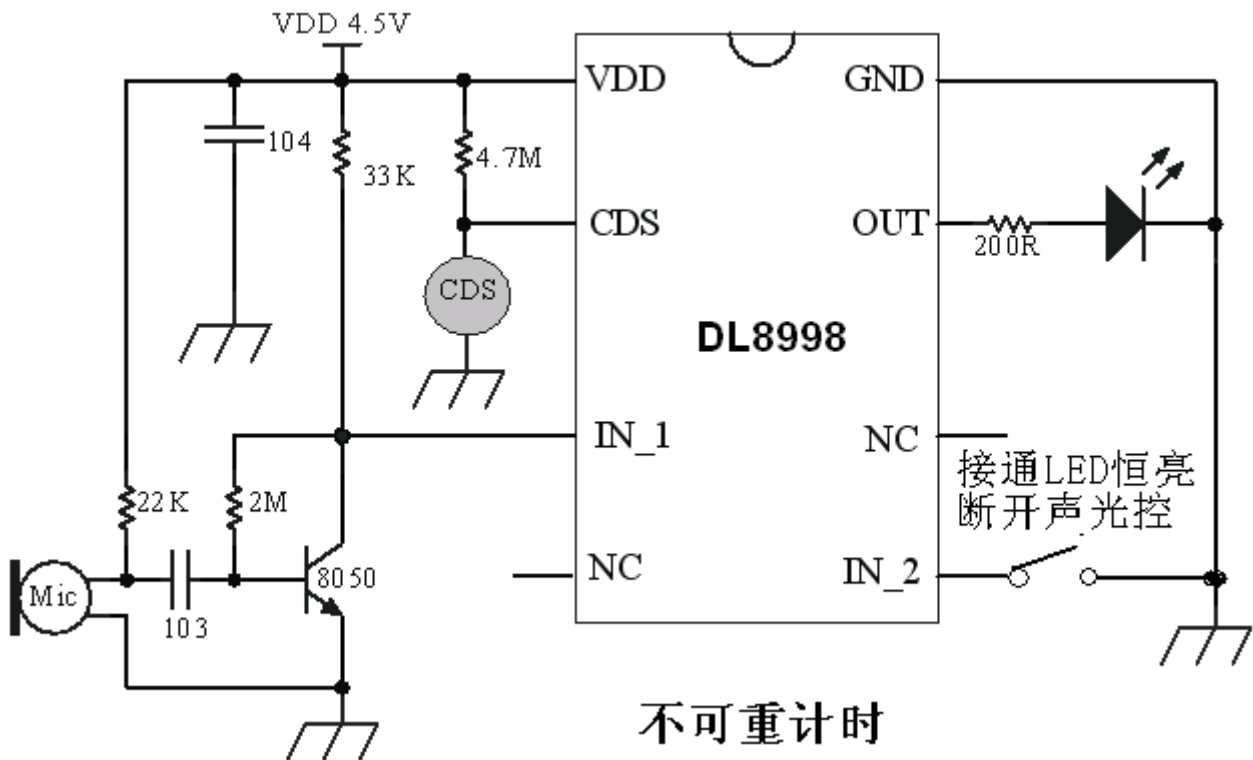
### 一、功能及应用特性描述:

**DL8998** 系列是以可程序化设计方式改变输出延时时间的专用 IC，一路输出，可外加三极管推动多个 LED 或推动继电器等负载。依内部所填之 ROM code 顺序输出，内置 RC 振荡。功能模式：在无光的环境下，当有声音发出时，IC 启动输出延时（延时长短按依客户需要更换）60-70S 的高电平信号，此时外界声音或光暗变化不影响 IC 的输出状态。当延时时间结束后，IC 又进下待机状态。如在有光的环境下，外界声音对 IC 不起作。

### 二、电气规格：(VDD=3.6V,GND=0V,Ta=25°C)

Characteristic	Sym	Min	Typ	Max	Unit	REMARKS
工作电压	Vdd	2.3	4.5	5.5	V	—
工作电流	Iop	--	--	0.1	mA	Vdd=3.6V, I/O OPEN
静态电流	Idd	--	1	2	μ A	—
输出电流	Io1	10	20	--	mA	Vf=2.1V
工作温度	Top	0-	25	60	°C	—
储存温度	Tstg	-40	25	125	°C	—

### 三、IC脚位及典型应用线路图:

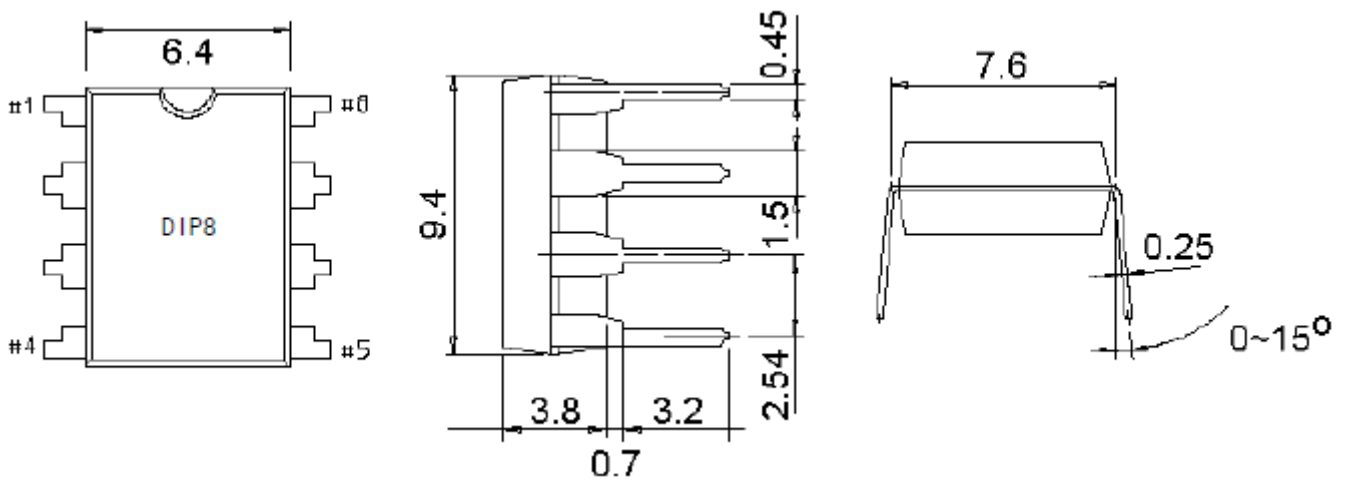


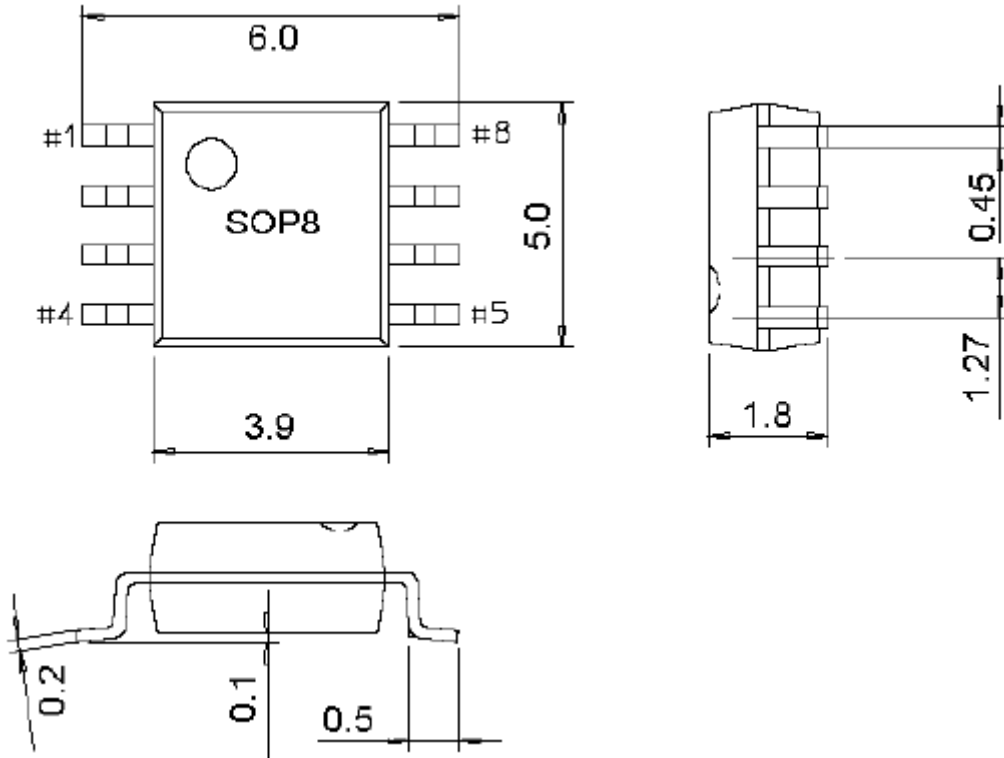
#### 四、IC 打线脚座功能说明:

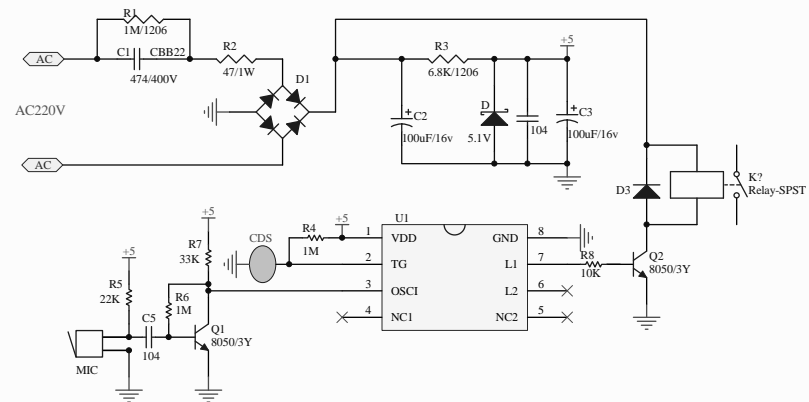
序号	名称	功能描述	序号	名称	功能描述
1	VDD	电源正极	8	GND	电源负极
2	CDS	光控信号输入	7	OUT	信号输出
3	IN_1	声控信号输放	6	NC	空脚
4	NC	空脚	5	IN_2	长亮或延时模式选择

#### 五、外观尺寸:

所有尺寸标注的单位都是mm（毫米），引脚中心间距总是标称值，没有误差，除此之外的尺寸误差不大于±0.5mm。







项目名称		版本	A
图号		日期	
审核	软件	绘制	