



# 头灯 IC

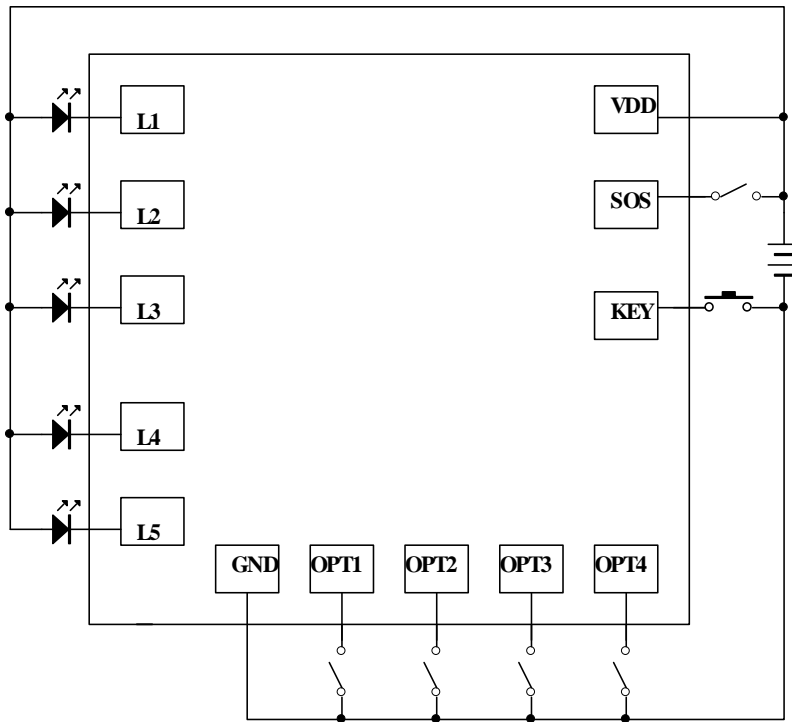
## 一、功能描述

- 1、产品采用 CMOS 工艺，自身功耗低。工作电压宽，抗干扰能力强。
- 2、专开头灯 IC，闪动频率为 2Hz (±15%)。
- 3、SOS 脚对 VDD 打线时，按键长按 2.2s 以上进入 SOS 模式（即所有的灯一起快闪 3 次，慢闪 3 次，再快闪 3 次，如此循环）。SOS 脚若不打线，则无 SOS 模式。SOS 模式一周期为 6.8s。（以上时间均为灯闪频率为 2Hz 时的时间）
- 4、L1~L5 输出脚在 IC 内部各自对 VDD 接有 100KΩ 左右的电阻。

## 二、电特性

Characteristics	Sym	Min	Typ	Max	Unit	Remarks
工作电压	Vdd	2.2	4.5	5	V	
工作电流	Iop			300	μA	VDD=4.5V, No load
静态电流	I <sub>sb</sub>			5	μA	VDD=4.5V, No load
LED 推动电流	I <sub>ol</sub>	60			mA	Vdd=4.5V, Vload=3V
工作温度	Temp	0	25	60	°C	

## 三、参考电路图（衬底接 VDD）



## 四、功能模式如下（模式序号后标出的脚位是使用该模式时需要邦定的脚位）

模式一 OPT1, OPT2, OPT3, OPT4

L1 亮 灭 灭 灭 灭  
L2 灭 闪 灭 灭 灭  
L3 灭 灭 亮 灭 灭  
L4 灭 灭 灭 闪 灭  
L5 闪 亮 闪 亮 灭

模式二 OPT2, OPT3, OPT4

L1 亮 亮 亮 灭  
L2 亮 灭 灭 灭  
L3 灭 亮 亮 灭  
L4 灭 亮 灭 灭  
L5 灭 灭 亮 灭



模式三 OPT1, OPT3, OPT4

L1 亮 灭 灭 灭 灭 灭  
L2 灭 亮 灭 灭 灭 灭  
L3 灭 灭 亮 灭 灭 灭  
L4 灭 灭 灭 亮 灭 灭  
L5 灭 灭 灭 灭 闪 灭

模式四 OPT3, OPT4

全亮 全闪 2Hz 来回闪 灭  
L1  
L2  
L3  
L4  
L5

模式五 OPT1, OPT2, OPT4

L1 亮 灭 灭 灭  
L2 灭 灭 亮 灭  
L3 灭 闪 灭 灭  
L4 灭 亮 闪 灭  
L5 灭 灭 闪 灭

模式六 OPT2, OPT4

L1 30%亮 100%亮 1/2duty(3Hz 闪) 灭  
L2 灭 灭 灭 1/20duty(0.5Hz 闪)  
L3 100%亮 30%亮 1/2duty(3Hz 闪) 灭  
L4 100%亮 30%亮 1/2duty(8Hz 闪) 灭  
L5 100%亮 30%亮 SOS 灭

L2 中 1/20duty(0.5Hz 闪)在关灯状态长按 3S 可关闭、开启

模式七 OPT1, OPT4

L1 闪 灭 灭 灭 灭  
L2 灭 亮 灭 灭 灭  
L3 灭 灭 闪 灭 灭  
L4 灭 灭 灭 亮 灭  
L5 灭 灭 亮 闪 灭

模式八 OPT4

L1 亮 灭 灭 灭 灭  
L2 亮 亮 灭 灭 灭  
L3 灭 亮 灭 灭 灭  
L4 灭 灭 亮 灭 灭  
L5 灭 灭 灭 闪 灭

模式九 OPT1, OPT2, OPT3

L1 闪 灭 灭 灭  
L2 灭 闪 2Hz 灭 灭  
L3 灭 灭 闪 灭  
L4 灭 亮 灭 灭  
L5 灭 灭 亮 灭

模式十 OPT2, OPT3

L1 闪 灭 灭 灭 灭  
L2 灭 亮 灭 灭 灭  
L3 灭 灭 亮 闪 灭  
L4 灭 闪 亮 亮 灭  
L5 亮 灭 亮 灭 灭

模式十一 OPT1, OPT3

L1 灭 闪 灭 灭 灭  
L2 灭 灭 灭 亮 灭  
L3 灭 灭 闪 2Hz 灭 灭  
L4 灭 亮 灭 灭 灭  
L5 亮 亮 灭 灭 灭

模式十二 OPT3

L1 亮 灭 灭 灭  
L2 灭 灭 亮 灭  
L3 灭 闪 灭 灭  
L4 灭 灭 亮 灭  
L5 灭 亮 闪 灭

模式十三 OPT1, OPT2

L1 亮 亮 亮 亮 亮 灭  
L2 灭 亮 亮 亮 亮 灭  
L3 灭 灭 亮 亮 亮 灭  
L4 灭 灭 灭 亮 亮 灭  
L5 灭 灭 灭 灭 亮 灭

模式十四 OPT2

L1 30%亮 100%亮 灭  
L2 灭 灭 1/20duty (0.5Hz 闪)  
L3 100%亮 30%亮 灭  
L4 100%亮 1/2duty(3Hz 闪) 灭  
L5 100%亮 1/2duty(8Hz 闪) 灭



模式十五 OPT1

L1 闪 灭 灭 亮 灭  
 L2 灭 闪 灭 亮 灭  
 L3 灭 灭 闪 亮 灭  
 L4 灭 闪 亮 闪 灭  
 L5 亮 灭 亮 闪 灭

模式十六

L1 亮 亮 灭 亮 灭  
 L2 灭 亮 灭 亮 灭  
 L3 灭 灭 亮 亮 灭  
 L4 灭 亮 灭 亮 灭  
 L5 亮 灭 灭 亮 灭

五、PIN 脚功能描述

脚位	I/O	状态	功能说明
GND			电源负极
OPT1~OPT4	I		邦定脚
KEY	I		按键
SOS	I		SOS 模式选择
VDD			电源正极
L1~L5	O		LED 输出