



深圳市晶峰达电子科技有限公司
东莞市琪芯电子有限公司

电话: 13798528768, 0755-29206918, FAX: 81703081
邮箱: info@jfd-ic.com, QQ: 402431824 阿里旺旺: szjfdz
网址: www.jfd-ic.com MSN: aleafuyzf@hotmail.com

单灯亮度计时及 ON/OFF 控制 IC

一、功能及应用特性描述:

DL8990 上电后触发 OS 按键时, LED 点亮, 保持一段时间后 LED 灭掉, 无外加振荡电阻时, LED 不亮, 延时过程中触发 OS, 可马上停止计时。如再次触发将重新计时开始。

外置震荡电阻

上电不亮

频率容许误差: 30%

DL8990 计时对应阻值: (仅供参考, 可根据实际情况调整)

电阻阻值	0Ω	50KΩ	100KΩ	200KΩ	400KΩ	1MΩ	2MΩ
定时时间	0.5 秒	3 秒	13 秒	8 秒	55 秒	1 分钟	3 分 53 秒

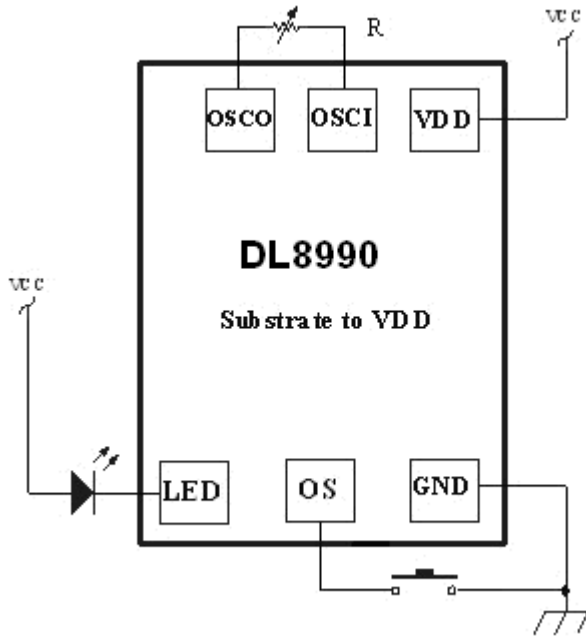
PS: R_{osc}=0 欧, 指 OSCI 端与 OSCO 端短接。

二、电气规格: (V_{DD}=3.6V, GND=0V, T_a=25°C)

Characteristic	Sym	Min	Typ	Max	Unit	REMARKS
工作电压	V _{dd}	2.0	3.0	4.8	V	——
工作电流	I _{op}	--	0.1	0.2	mA	V _{dd} =3.0V, I/O OPEN
静态电流	I _{dd}	--	--	2	μ A	——
输出电流	I _{o1}	--	20	--	mA	V _f =2.1V
工作温度	T _{op}	0	25	60	°C	——
储存温度	T _{stg}	-40	25	125	°C	——

三、IC 打线脚及典型应用线路图:

四、IC 打线脚座功能说明:



名稱	功能描述
LED	LED 輸出端
OS	觸發按鍵輸入
GND	電源負極
VDD	電源正極
OSCI	振盪電阻輸入
OSCO	振盪電阻輸出